

# MAJESTIC

## CRA 701M BT CUFFIE STEREO BLUETOOTH A BASSA LATENZA CON TRASMETTITORE USB



### MANUALE D'ISTRUZIONI



New MAJESTIC SpA  
Via Rossi Martini, 41  
26013 Crema (CR) – Italia  
[www.newmajestic.com](http://www.newmajestic.com)

**MADE IN CHINA**

### AVVERTENZE PER LA SICUREZZA

Per un utilizzo in sicurezza e ottenere il massimo delle prestazioni, si prega di leggere attentamente questo manuale prima dell'utilizzo.  
**ATTENZIONE: PER RIDURRE IL RISCHIO DI SCOSSE ELETTRICHE NON SMONTARE L'APPARECCHIO. NON SONO PRESENTI PARTI RIPARABILI DALL'UTILIZZATORE. PER RIPARAZIONI RIVOLGERSI A PERSONALE TECNICO QUALIFICATO.**  
Per evitare il pericolo di scosse elettriche o incendio, non esporre alla pioggia o all'umidità.



**TENSIONE PERICOLOSA!**



Il simbolo qui a lato avverte l'utilizzatore della presenza di tensione non isolata che potrebbe essere causa di scossa elettrica.



Questo simbolo avverte l'utilizzatore che prima di utilizzare l'unità bisogna leggere attentamente il libretto di istruzioni.

## NOTE IMPORTANTI

- L'utilizzo deve essere consentito solo a persone adulte e responsabili, adeguatamente istruite sui danni derivanti da utilizzo scorretto.
  - Questo apparecchio può essere utilizzato da bambini di età da 8 anni in su se sotto sorveglianza oppure se hanno ricevuto delle istruzioni riguardanti l'utilizzo dell'apparecchio in sicurezza e se capiscono i pericoli implicati. Le operazioni di pulizia e di manutenzione da parte dell'utilizzatore non devono essere effettuate dai bambini a meno che non abbiano un'età superiore 8 anni e operino sotto sorveglianza. Tenere l'apparecchio e il suo cavo fuori dalla portata dei bambini con età inferiore agli 8 anni.
  - Gli apparecchi possono essere utilizzati da persone con ridotte capacità fisiche, sensoriali o mentali o con mancanza di esperienza e di conoscenza se hanno una sorveglianza oppure se hanno ricevuto delle istruzioni a riguardo dell'uso in sicurezza dell'apparecchio e capiscono i pericoli implicati.
- 
- I bambini non devono utilizzare l'apparecchio come gioco. Non permettere che l'apparecchio venga usato da bambini o inabili senza sorveglianza
  - Tenere lontano da animali domestici
  - Non utilizzare mai l'apparecchio in luoghi dove il cavo, la spina e il prodotto stesso possano venire a contatto con acqua o superfici bagnate. Non utilizzare l'apparecchio in ambienti esterni, in quanto la pioggia potrebbe creare corti circuiti. Non toccare l'apparecchio con le mani bagnate.
  - Evitare d'installare l'apparecchio nelle posizioni elencate qui di seguito:
    - Luoghi esposti alla luce solare diretta o vicini ad apparecchiature che generano calore, come i termosifoni;
    - Sopra altri apparecchi stereo che possono irradiare un calore eccessivo;
    - Luoghi che blocchino la ventilazione o che siano umidi o polverosi;
    - Ambienti soggetti a vibrazione costante;
  - Non appoggiare sopra l'apparecchio accessori con fiamme libere, come ad esempio candele accese.

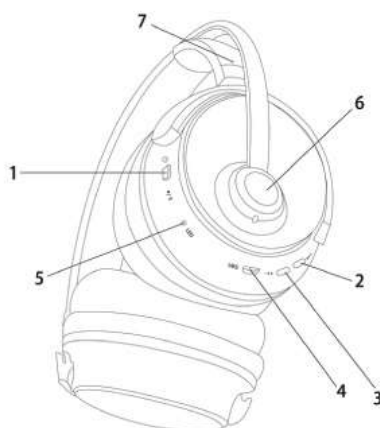
- Non cercare di riparare o intervenire da soli sull'apparecchio. Errati interventi o manomissioni possono rendere vana la garanzia. In caso di parti danneggiate o sospetto malfunzionamento, interrompere immediatamente l'utilizzo e consultare personale qualificato. Non immergere mai l'apparecchio in acqua o in altri liquidi. Non appoggiare recipienti contenenti liquidi (ad esempio vasi) sopra l'apparecchio.
- Non toccare l'apparecchio con le mani bagnate e non posizionarlo in prossimità di lavandini, vasche o contenitori di liquidi. Utilizzare il prodotto solo se in perfette condizioni. Nel caso l'apparecchio sia stato immerso in acqua o risulti danneggiato rivolgersi a personale qualificato. Il prodotto non deve essere utilizzato se è stato fatto cadere o se vi sono
- segni di danni visibili.  
L'esposizione a livelli di volume elevati può causare problemi all'udito,
- inclusi danni permanenti. La predisposizione alla perdita dell'udito varia da persona a persona, tuttavia l'esposizione costante a livelli elevati di volume è dannosa per chiunque. Moderare il livello del volume.
- Rivolgersi esclusivamente al personale di servizio qualificato al fine di

evitare di invalidare la garanzia. In caso di informazioni e domande rivolgersi al servizio assistenza tecnica della New Majestic S.p.A.

## Contenuto della confezione

1	Cuffie	1 pezzo
2	Cavo USB per la ricarica	1 pezzo
3	Cavo AUX 3.5mm	1 pezzo
4	Cavo RCA	1 pezzo
5	Trasmettitore USB	1 pezzo
6	Manuale d'istruzioni	1 pezzo
7	Certificato di garanzia	1 pezzo

## Descrizione delle parti Comandi laterali Cuffie



1	Tasto POWER, premere a lungo per accendere/spegnere il prodotto
2	VOL+, premere brevemente per aumentare il volume (in modalità BT premere a lungo per passare alla traccia successiva).
3	VOL-, premere brevemente per diminuire il volume (in modalità BT premere a lungo per tornare alla traccia precedente).
4	Ingresso per la ricarica USB Type-C.
5	Indicatore LED.
6	Microfono con asta orientabile.
7	Archetto regolabile.

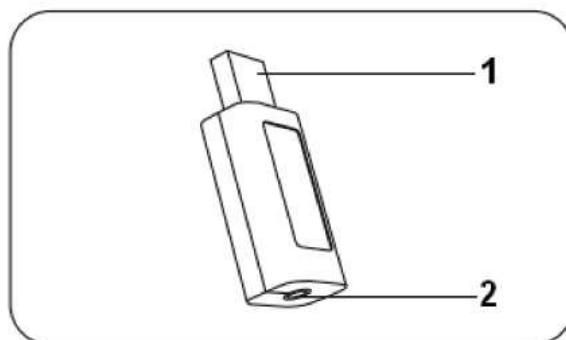
**Per passare dalla modalità BT a quella USB e viceversa premere contemporaneamente i tasti “VOL-” e “POWER” dopo aver acceso il prodotto.** In modalità BT l'indicatore LED è rosso e blu, in modalità USB l'indicatore LED è rosso e verde.

### Funzionamento indicatore LED cuffie

	Modalità BT	Modalità USB
<b>Accensione</b>	LED rosso e blu lampeggiano alternativamente.	LED rosso e verde lampeggiano alternativamente.
<b>Spegnimento</b>	LED rosso fisso per 1 secondo circa.	
<b>Standby (senza associazione)</b>	LED rosso e blu lampeggiano alternativamente.	LED rosso e verde lampeggiano alternativamente.

<b>Standby (con associazione)</b>	LED blu lampeggia 1 volta ogni 3 secondi.	LED verde lampeggia 1 volta ogni 3 secondi.
<b>Ricarica</b>	LED rosso fisso.	
<b>Ricarica completa</b>	LED verde fisso.	
<b>Batteria scarica</b>	LED rosso lampeggia.	

### TRASMETTITORE



1	Uscita USB.
2	Uscita AUX da 3.5mm.

## Introduzione

### Carica cuffie

Il dispositivo ha una batteria ricaricabile incorporata che può essere ricaricata tramite il cavo in dotazione ed un alimentatore DC 5V – 0,5A (non incluso). Prima dell'utilizzo si raccomanda di caricare completamente la batteria.

Durante la fase di ricarica il LED rosso sarà acceso (il dispositivo si ricaricherà completamente in circa 3 ore).

L'indicatore LED diventerà verde quando l'apparecchio sarà completamente carico.

- Note:**
- Avviso di batteria scarica: quando il dispositivo è scarico inizierà ad emettere periodicamente un suono d'avviso, ricaricare l'apparecchio per riprendere la riproduzione.
  - La durata della batteria (circa 8 ore con un ascolto ad un volume medio) può variare a seconda del volume d'ascolto, del tipo di brano in riproduzione e del dispositivo esterno associato.
  - I tempi di ricarica possono variare a seconda dello stato di carica del prodotto e dalle caratteristiche del caricatore utilizzato.

## Istruzioni operative

### Accensione/Spegnimento

- Premere a lungo il tasto "POWER" per accendere l'apparecchio, un suono confermerà l'accensione.
  - Selezionare la modalità BT/USB premendo contemporaneamente e brevemente i tasti "VOL-" e "POWER" dopo aver acceso il prodotto. In modalità BT l'indicatore LED sarà rosso e blu, in modalità USB l'indicatore LED sarà rosso e verde.
  - Premendo di nuovo e a lungo il tasto "POWER" il dispositivo si spegnerà (un suono confermerà lo spegnimento).
- NOTA: Il prodotto si spegne automaticamente dopo circa 5 minuti se non è associato ad un dispositivo/trasmittitore.

## Modalità Bluetooth



L'apparecchio supporta la riproduzione audio tramite connessione Bluetooth combinata con un dispositivo Bluetooth compatibile. La distanza operativa tra le cuffie e il dispositivo Bluetooth esterno è di circa 10 metri senza ostacoli.

**NOTA:** non è possibile garantire la compatibilità con tutti i dispositivi Bluetooth in commercio. Le funzioni disponibili possono variare a seconda del dispositivo BT al quale sono associate le cuffie.

### Connessione Bluetooth:

- Accendere le cuffie, verificare che siano in modalità BT e attivare la funzione Bluetooth sul dispositivo esterno: il LED di abbinamento (di colore rosso e blu) lampeggerà indicando che il dispositivo è pronto per l'associazione Bluetooth.
- Ricercare il nome "CRA 701M" dal proprio dispositivo esterno e sceglierlo per effettuare l'abbinamento Bluetooth (inserire "0000" se richiesto).
- Un segnale audio confermerà l'avvenuto abbinamento.
- Avviare la riproduzione dal dispositivo associato.

## **Rispondere ad una chiamata in entrata:**

Quando uno Smartphone è abbinato alle cuffie in modalità BT è possibile rispondere alle chiamate in entrata premendo brevemente il tasto "POWER". Tenere premuto il tasto "POWER" a lungo per rifiutare la chiamata. Per terminare una chiamata in corso premere il tasto "POWER". Per richiamare l'ultimo numero premere brevemente per due volte il tasto "POWER".

## **Modalità USB**

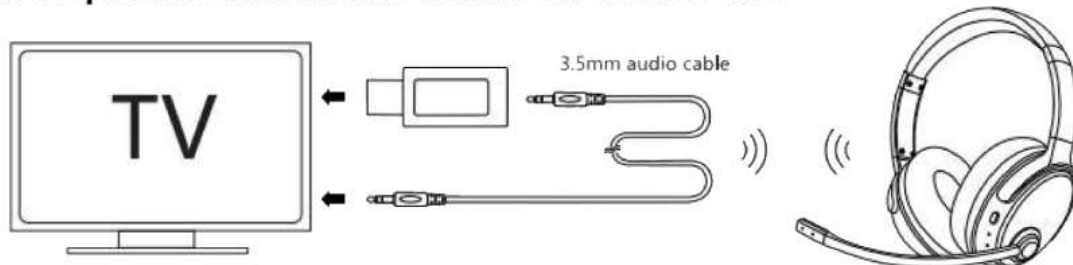
L'apparecchio supporta la riproduzione audio tramite connessione senza fili con il trasmettitore USB.

## **Utilizzo con PC o dispositivi compatibili**



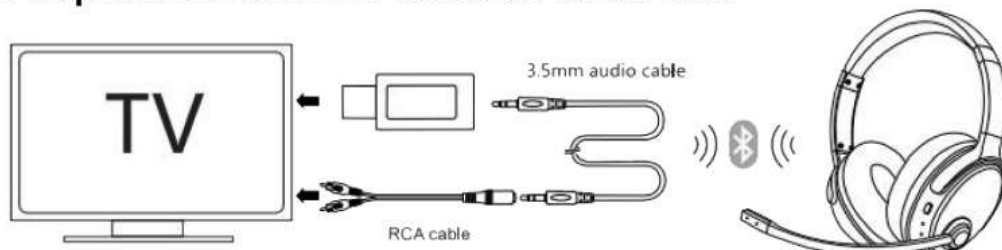
Inserire il trasmettitore USB direttamente nel PC o in un dispositivo compatibile che supporta periferiche Audio USB in ingresso (il trasmettitore verrà riconosciuto automaticamente da Windows ed i driver necessari per il suo utilizzo verranno installati automaticamente). Avviare la riproduzione dal PC.

## **Utilizzo con dispositivi esterni che hanno un'uscita AUX**



Inserire il trasmettitore USB in una porta USB del dispositivo esterno oppure in un alimentatore USB (DC 5V – 0,5A non incluso) e collegarlo tramite un cavo AUX da 3,5mm ad un dispositivo esterno che abbia un'uscita cuffie da 3,5mm. Avviare la riproduzione dal dispositivo esterno.

## **Utilizzo con dispositivi esterni che hanno un'uscita RCA**



Inserire il trasmettitore USB in una porta USB del dispositivo esterno oppure in un alimentatore USB (DC 5V – 0,5A non incluso) e collegarlo tramite i cavi AUX e RCA ad un dispositivo esterno che abbia un'uscita RCA (come da immagine sopra). Avviare la riproduzione dal dispositivo esterno.

NOTA: Non è possibile garantire la compatibilità con tutti i prodotti in commercio. Alcuni dispositivi esterni se incompatibili potrebbero causare ritardi del suono delle cuffie.



## Specifiche tecniche

<b>Versione Bluetooth</b>	V5.0
<b>Profili supportati</b>	HSP,HFP,A2DP,AVRCP
<b>Distanza Bluetooth</b>	10m circa
<b>Batteria interna</b>	Litio, ricaricabile 3.7V 500mAh
<b>Durata della riproduzione</b>	Circa 8 ore ad un volume medio
<b>Alimentatore</b>	DC 5V – 500mA (Alimentatore non incluso)
<b>Cuffie</b>	Stereo
<b>Diametro altoparlanti</b>	40mm
<b>Potenza d'uscita MAX (RMS)</b>	2 x 10mW
<b>Impedenza</b>	32 Ω
<b>Risposta in frequenza</b>	20Hz~20KHz
<b>Gamma di frequenza</b>	2400MHz-2483.5Mhz
<b>Latenza</b>	18ms
<b>Ingresso per la ricarica</b>	USB Type-C

<b>Trasmettitore USB</b>	
<b>Distanza di funzionamento</b>	10m
<b>Frequenze di funzionamento</b>	20hz-20khz
<b>Ingresso</b>	AUX In
<b>Alimentazione</b>	5V - 500mAh
<b>Dimensioni</b>	16 (L) x 21 (H) x 5 (P) cm
<b>Peso</b>	180 g
<b>Sistema operativo supportato</b>	Windows 10/11
<b>Temperatura di esercizio</b>	0 - 50°C

### INFORMAZIONE AGLI UTENTI DI APPARECCHIATURE DOMESTICHE



*Ai sensi dell'art. 25 Comma 1 del Decreto Legislativo 14 Marzo 2014, n. 49 "Attuazione delle Direttive 2011/65/UE e 2012/19/UE relative alla riduzione dell'uso di sostanze pericolose nelle apparecchiature elettriche ed elettroniche, nonché allo smaltimento dei rifiuti".*

Il simbolo del cassonetto barrato riportato sull'apparecchiatura o sulla sua confezione indica che il prodotto alla fine della propria vita utile deve essere raccolto separatamente dagli altri rifiuti. L'utente dovrà, pertanto, conferire l'apparecchiatura giunta a fine vita agli idonei centri di raccolta differenziata dei rifiuti elettronici ed elettrotecnici, oppure riconsegnarla al rivenditore al momento dell'acquisto di una nuova apparecchiatura di tipo equivalente, in ragione di uno a uno.

L'adeguata raccolta differenziata per l'avvio successivo dell'apparecchiatura dismessa al riciclaggio, al trattamento e allo smaltimento ambientale compatibile contribuisce ad evitare possibili effetti negativi sull'ambiente e sulla salute e favorisce il reimpiego e/o riciclo dei materiali di cui è composta l'apparecchiatura.

Lo smaltimento abusivo del prodotto da parte dell'utente comporta l'applicazione delle sanzioni di cui alla corrente normativa di legge.

Eventuali pile o batterie ricaricabili contenute nel dispositivo devono essere smaltite separatamente negli appositi raccoglitori preposti alla raccolta delle pile esaurite.

### **Smaltimento batterie**

Lo smaltimento delle batterie consumate deve avvenire presso gli appositi centri di raccolta differenziata o in base alle regolamentazioni locali. Batterie conformi alla direttiva 2013/56/EC.



## **CONDIZIONI GENERALI DI GARANZIA PER I PRODOTTI DELLA New MAJESTIC S.p.A.**

Gentile Cliente, La ringraziamo per il Suo acquisto e Le ricordiamo che il prodotto risponde alle normative vigenti in fatto di costruzione e di sicurezza.

Nel caso si dovessero riscontrare anomalie o difetti del prodotto, la New Majestic S.p.A. offre una Garanzia convenzionale soggetta alle condizioni qui riportate (precisando che la Garanzia convenzionale lascia impregiudicati i diritti del consumatore di cui al D.Lgs. n.206 del 06/09/2005). Per Garanzia si intende esclusivamente la riparazione o la sostituzione gratuita dei singoli componenti o dell'intero bene riconosciuti difettosi nella fabbricazione.

Il periodo di Garanzia non verrà rinnovato o prolungato a seguito di successiva rivendita, riparazione o sostituzione del prodotto stesso.

Le parti riparate, sostituite o il cambio totale del prodotto saranno garantiti per un periodo di **60 giorni** a partire dalla data della riparazione o della sostituzione e naturalmente per la restante durata della Garanzia stessa.

La Garanzia ha validità a partire dalla data comprovata da un documento fiscale valido (scontrino fiscale oppure fattura d'acquisto) per un periodo di **24 mesi** in caso di acquisto con scontrino fiscale e **12 mesi** in caso di acquisto con fattura fiscale (partita iva).

Ci sono dei beni che per le loro normali caratteristiche sono deperibili nel tempo oppure soggetti a consumo e usura derivanti dall'utilizzo, pertanto, per gli accessori inclusi nella confezione di vendita la Garanzia ha validità di **12 mesi**.

Un accumulatore ricaricabile si ritiene difettoso e sostituibile in Garanzia **12 mesi** solo quando risulta interrotto, ossia non eroga più energia e la tensione ai suoi capi è di Zero Volt. Nel caso in cui la capacità di erogare energia risultasse ridotta rispetto al prodotto nuovo (trattasi di consumo/usura) il periodo di Garanzia sarà di **6 mesi**.



**Non sono coperti da Garanzia:**

- Il deterioramento dovuto ad usura delle parti estetiche e di tutte le componenti che dovessero risultare difettose a causa di negligenza o trascuratezza nell'uso, di errata manutenzione ovvero di circostanze che non possano ricondursi a difetti di fabbricazione dell'apparecchio.
- I manuali d'uso, i software di terzi, le configurazioni, le applicazioni o i dati scaricati dal cliente.
- I difetti causati da un uso improprio del prodotto (cadute, pressioni, deformazioni o uso di oggetti appuntiti).
- Apertura, modifica o riparazione del prodotto da parte di soggetti diversi dal Centro Assistenza Autorizzato.
- I numeri di serie, la data di produzione , il codice a barre o il codice IMEI \* che risultano essere cancellati, alterati o illeggibili.

Per interventi in Garanzia si prega di rivolgersi presso uno dei Centri Assistenza Autorizzati della New Majestic S.p.A., la cui lista completa è consultabile sul sito [www.newmajestic.com](http://www.newmajestic.com), oppure presso il punto vendita dove è stato acquistato il prodotto, consegnando il tagliando di Garanzia debitamente compilato ed allegando lo scontrino fiscale relativo l'acquisto.

**ATTENZIONE:**

**È opportuno conservare integri sia l'imballo che tutti gli accessori in esso contenuti, poiché in caso di invio al laboratorio tecnico è meglio utilizzare la confezione originale con tutti i suoi accessori.**

New Majestic S.p.A.

\* IL CODICE IMEI E' PER SMARTPHONE, TELEFONI & TABLET 3G/4G

## Dichiarazione di conformità UE

## EU Declaration of conformity (DoC)

Nome del fabbricante / Company name:	New MAJESTIC S.p.A.
Indirizzo postale / Postal address:	Via Rossi Martini, 41
CAP e Città / Postcode and Town/City:	26013, Crema (CR) - Italy
Telefono / Telephone:	+39 0373 / 31415
Indirizzo posta elettronica /E-mail address:	<a href="mailto:info@newmajestic.com">info@newmajestic.com</a>
Persona autorizzata alla compilazione del fascicolo tecnico / Authorized person to complete the technical file:	Lacchinelli Dean – Via Rossi Martini, 41 26013 Crema (CR) – Italy
La presente dichiarazione di conformità è rilasciata sotto la responsabilità esclusiva del fabbricante / We declare that the DoC is issued under our sole responsibility	
Apparecchio modello / Apparatus model:	Mod. <b>CRA 701M BT</b>
Tipo prodotto / Product type:	CUFFIE BLUETOOTH

Il fabbricante, New Majestic SPA, dichiara che il prodotto è conforme a tutte le disposizioni pertinenti delle seguenti direttive / The manufacturer, New Majestic SPA, declares that the product complies with all relevant provisions of the following directives:

Direttiva/Directive 2014/53/UE

Il testo completo della dichiarazione di conformità UE è disponibile al seguente indirizzo Internet / The full text of the EU Declaration of Conformity is available at the following web address: <http://www.newmajestic.com>

Crema, il 13/12/2021

DATA DI PRODUZIONE: 02/2022

New MAJESTIC S.p.A.

A handwritten signature in black ink is written over a circular stamp. The stamp contains the text "NEW MAJESTIC S.p.A." in a bold, sans-serif font. Below the company name, there is smaller text that appears to be "Via P. ... 41" and "(CR)". The signature is written in a cursive style, crossing the stamp.