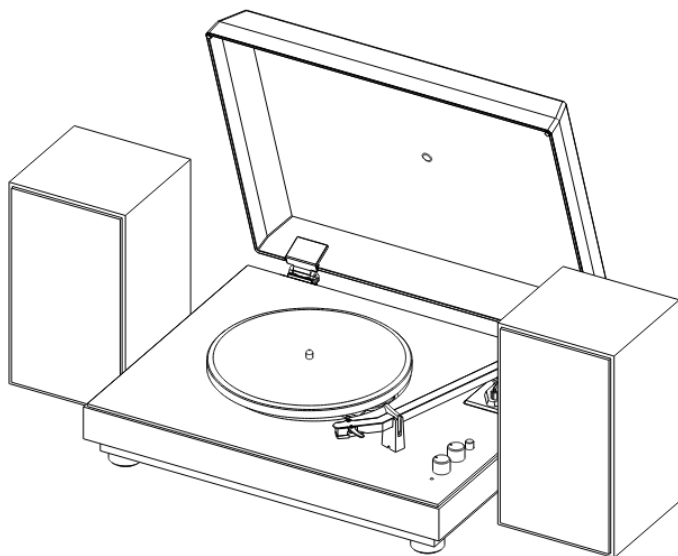


MAJESTIC

TT 54

Manuale d'istruzioni

**GIRADISCHI VINTAGE 33 – 45 GIRI
ALTOPARLANTI ESTERNI, WIRELESS AUDIO
RIPRODUZIONE E REGISTRAZIONE DA USB**



New MAJESTIC S.p.A.
Via Rossi Martini, 41
26013 Crema (CR) – Italia
www.newmajestic.com
MADE IN CHINA



Per scaricare il manuale d'istruzioni inquadra il QR code:

To download the instruction manual frame QR code:

Um die Bedienungsanleitung herunterzuladen, scannen Sie den QR-Code:

Pour télécharger le manuel d'instructions, scannez le code QR:

Para descargar el manual de instrucciones, escanee el código QR:

Per ottenere le massime prestazioni dal vostro dispositivo, si raccomanda di leggere e conservare il seguente manuale d'istruzioni

Avvertenze di sicurezza

Per un utilizzo sicuro e per ottenere le massime prestazioni, si raccomanda di leggere attentamente il seguente manuale d'istruzioni.

ATTENZIONE: PER RIDURRE IL RISCHIO DI SCOSSE ELETTRICHE, NON SMONTARE L' APPARECCHIO: NON CI SONO PARTI RIPARABILI DALL'UTENTE. PER RIPARAZIONI RIVOLGERSI AL PERSONALE TECNICO QUALIFICATO .

Per evitare scosse elettriche o pericolo di incendio , non esporre a pioggia o umidità.



Questo simbolo avverte che prima di utilizzare l'apparecchio è necessario leggere attentamente il manuale di istruzioni.

NOTE IMPORTANTI

- L'utilizzo deve essere consentito solo a persone adulte e responsabili, adeguatamente istruite sui danni derivanti da un uso non corretto.
- Questo apparecchio può essere utilizzato da bambini dagli 8 anni in su sotto supervisione o se hanno ricevuto istruzioni riguardanti l'uso dell'apparecchio in sicurezza e se ne comprendono i pericoli connessi. Le operazioni di pulizia e manutenzione da parte dell'utente non devono essere effettuate da bambini se non di età superiore a 8 anni e sorvegliati. Tenere l'apparecchio e il cavo fuori dalla portata dei bambini di età inferiore a 8 anni.
- Gli apparecchi possono essere utilizzati da persone con ridotte capacità fisiche, sensoriali o mentali o con mancanza di esperienza e conoscenza se sotto supervisione o se hanno ricevuto istruzioni sull'uso sicuro dell'apparecchio e ne comprendono i pericoli connessi.
- I bambini non devono utilizzare l'apparecchio come un giocattolo.
- Non permettere che l'apparecchio venga utilizzato da bambini o persone disabili senza supervisione.
- Tenere lontano dagli animali domestici.
- Non utilizzare mai l'apparecchio in luoghi in cui il cavo, la spina e il prodotto stesso possono entrare in contatto con acqua o superfici bagnate. Non utilizzare l'apparecchio all'aperto in quanto la pioggia potrebbe creare cortocircuiti. Non toccare l'apparecchio con le mani bagnate.
- Evitare di installare l'unità nelle posizioni elencate di seguito:
 - Luoghi esposti alla luce solare diretta o vicino ad apparecchiature che generano calore, come i radiatori;
 - Sopra altri apparecchi che potrebbero irradiare calore eccessivo;
 - Luoghi che bloccano la ventilazione o sono umidi o polverosi;
 - Ambienti soggetti a continue vibrazioni.
- Non posizionare accessori con fiamme libere, come candele accese, sull'apparecchio.
- Non tentare di riparare o intervenire personalmente sull'apparecchio. Interventi errati o manomissioni possono invalidare la garanzia. In caso di parti danneggiate o sospetto malfunzionamento, interrompere immediatamente l'utilizzo e consultare personale

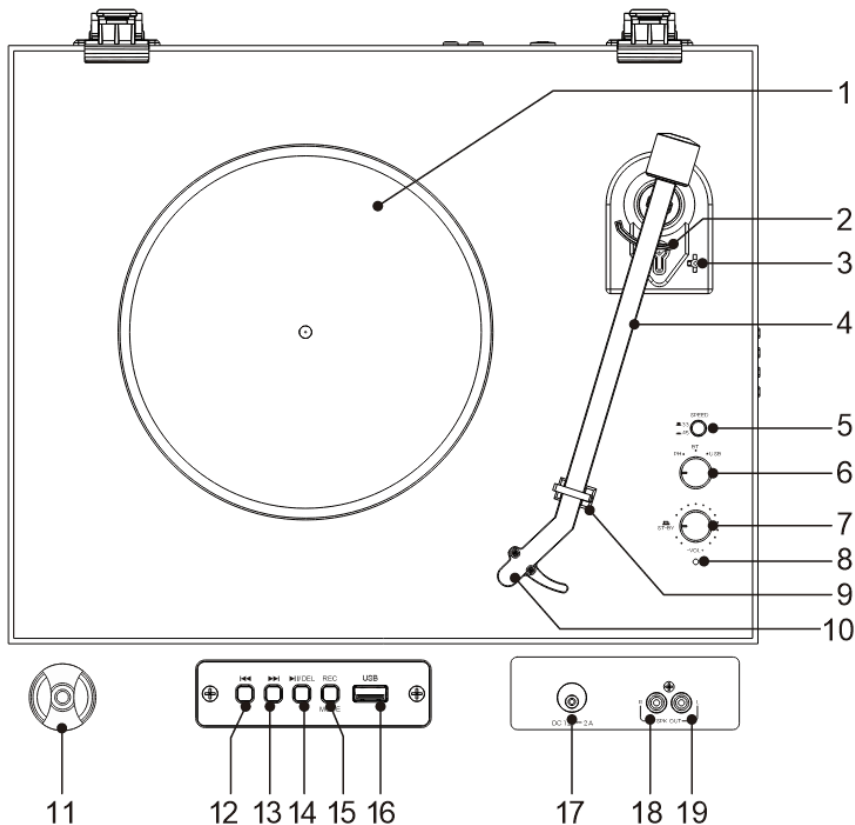
qualificato. Non immergere mai l'apparecchio in acqua o altri liquidi. Non posizionare recipienti pieni di liquidi (ad esempio vasi) sopra l'apparecchio.

- Non toccare l'apparecchio con le mani bagnate e non posizionarlo vicino a lavandini, vasche o contenitori di liquidi. Utilizzare il prodotto solo se è in perfette condizioni. Se l'apparecchio è stato immerso in acqua o risulta danneggiato, rivolgersi a personale qualificato.
- Il prodotto non deve essere utilizzato se è caduto o se presenta segni visibili di danneggiamento.
- L'esposizione a livelli di volume elevati può causare problemi all'udito, inclusi danni permanenti. La predisposizione alla perdita dell'udito varia da persona a persona, tuttavia l'esposizione costante a livelli di volume elevati è dannosa per tutti. Moderare il livello del volume.
- **Rivolgersi solo a personale di assistenza qualificato per evitare di invalidare la garanzia. Per informazioni e dubbi contattare il servizio di assistenza tecnica New Majestic SpA.**

CONTENUTO DELLA CONFEZIONE

1	TT 54	1 pezzo
2	Alimentatore	1 pezzo
3	Adattatore 45 giri	1 pezzo
4	Altoparlanti	2 pezzi
5	Manuale di istruzioni	1 pezzo
6	Certificato di garanzia	1 pezzo

DESCRIZIONE DELLE PARTI



1 Piatto

2 Staffa sollevamento braccio giradischi

3 Leva per alzare/abbassare il braccio giradischi

4 Braccio

5 Tasto selezione velocità di rotazione del piatto (33 e 45 giri/min)

6 Manopola selezione sorgente (PH – Wireless Audio – USB)

7 Manopola POWER / Regolazione volume

8 LED di stato

9 Gancio blocco braccio giradischi

10 Cartuccia con puntina

- 11 Adattatore per dischi 45 giri

- 12 Tasto TRACCIA PRECEDENTE

- 13 Tasto TRACCIA SUCCESSIVA

- 14 Tasto PLAY / PAUSA / DEL

- 15 Tasto MODE / REC

- 16 Ingresso USB

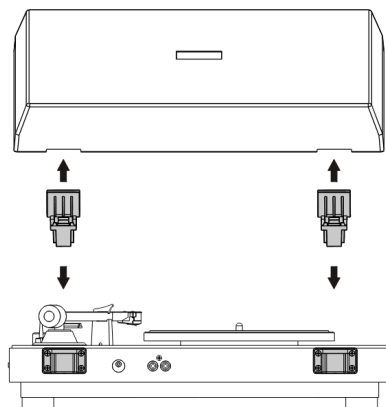
- 17 Ingresso alimentazione 12V – 2A

- 18 Uscita audio RCA (canale destro R)

- 19 Uscita audio RCA (canale sinistro L)

ASSEMBLAGGIO

Inserire il morsetto della cerniera nella fessura apposita sul coperchio seguendo la direzione come da immagine, dopodiché posizionare il coperchio sul giradischi, assicurandosi che il morsetto della cerniera sia allineato con la base della cerniera sul giradischi.



CONFIGURAZIONE INIZIALE

COLLEGAMENTO DEGLI ALTOPARLANTI

Collegare il cavo degli altoparlanti nell'uscita audio RCA presente nella parte posteriore del giradischi.

COLLEGAMENTO ALLA RETE

Inserire l'alimentatore fornito nella presa di corrente e nel prodotto quindi premere la manopola POWER.

Regolare il volume desiderato ruotando l'apposita manopola.

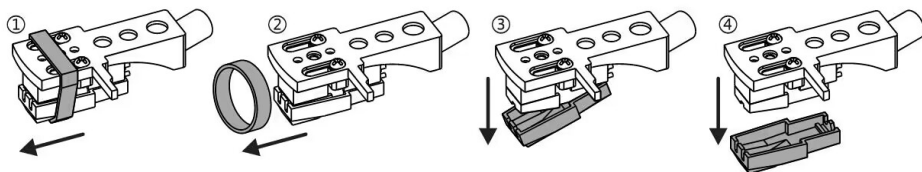
Selezionare la sorgente desiderata tra PH (Giradischi), BT (Wireless Audio) e USB mediante l'apposita manopola.

Per attivare la modalità Standby, premere a lungo la manopola POWER. Quando il dispositivo è in Standby, il LED di stato lampeggia in rosso. Per riattivare il dispositivo, premere nuovamente

la manopola POWER. Se il dispositivo non viene utilizzato per un lungo periodo scollegare l'alimentatore dalla rete elettrica.

Modalità giradischi

- Appoggiare il disco sul piatto. Se si utilizza un disco a 45 giri, usare l'apposito adattatore.
- Selezionare la sorgente Giradischi (PH) con l'apposita manopola.
- Mediante il tasto di selezione della velocità di rotazione del piatto scegliere tra 33 o 45 giri al minuto, a seconda del tipo di vinile che si vuole riprodurre.
- Rimuovere le protezioni della testina facendo attenzione per evitare danni alla puntina (le eventuali rotture non sono coperte da garanzia):



- Accendere il prodotto e regolare il volume ad un livello appropriato.
- Aprire il gancio che blocca il braccio, sollevarlo utilizzando la leva dedicata e posizionarlo sopra il disco. Il piatto inizierà a ruotare automaticamente.
- Abbassare il braccio con la leva apposita per far aderire la puntina alla superficie del disco ed iniziare la riproduzione.
- Per arrestare o riprendere manualmente la riproduzione sollevare o abbassare il braccio mediante la leva apposita.
- Al termine dell'utilizzo riportare il braccio nella posizione iniziale, abbassarlo utilizzando la leva dedicata e bloccarlo con il gancio.
- Il prodotto è dotato della funzione Autostop che arresta automaticamente la rotazione del piatto al termine del disco.

NOTA:

- in modalità Giradischi, se non viene ricevuto alcun segnale audio per 15 minuti, si attiverà automaticamente la modalità Standby. In questa modalità la luce rossa lampeggia lentamente, premere la manopola POWER per uscire dalla modalità Standby.
- La funzione Autostop potrebbe non essere compatibile con alcuni dischi. In particolare, se il disco non ha un formato standard o se presenta un'area che non coincide con le impostazioni predefinite di questo prodotto, la funzione Autostop potrebbe interrompere la riproduzione del disco prematuramente.

Modalità Wireless Audio

- Assicurarsi che il braccio del giradischi sia sul supporto.
- Selezionare la sorgente Wireless Audio (BT) con l'apposita manopola ed accendere il prodotto, verrà emesso un suono per confermare l'attivazione della funzione Wireless Audio.

- Avviare la funzione relativa sul dispositivo esterno e ricercare il nome “TT 54” (inserire 0000 se richiesto).
- Dopo aver effettuato l’associazione avviare la riproduzione dal dispositivo esterno.
- Premere i tasti TRACCIA SUCCESSIVA / TRACCIA PRECEDENTE per passare al brano successivo / tornare al brano precedente
- Durante la riproduzione musicale è possibile premere brevemente il tasto Play/Pausa per mettere in pausa la riproduzione. Per riprendere la riproduzione premere nuovamente il tasto Play/Pausa.

NOTA: in modalità Wireless Audio, se non viene ricevuto alcun segnale audio per 15 minuti, si attiverà automaticamente la modalità Standby. In questa modalità la luce rossa lampeggia lentamente, premere la manopola POWER per uscire dalla modalità Standby.

Modalità USB

- Assicurarsi che il braccio del giradischi sia sul supporto.
- Selezionare la sorgente USB con l’apposita manopola ed accendere il prodotto.
- Inserire una chiavetta USB (contenente brani in formato MP3) nell’apposito ingresso, la riproduzione si avvierà automaticamente.
- Premere il tasto PLAY / PAUSA per mettere in pausa / riprendere la riproduzione.
- Premere i tasti TRACCIA SUCCESSIVA / TRACCIA PRECEDENTE per passare al brano successivo / tornare al brano precedente o tenerli premuti a lungo per avanzare rapidamente / tornare indietro velocemente nel brano in riproduzione.

Nota:

- Non è possibile garantire la compatibilità con tutti i dispositivi di archiviazione USB in commercio.
- Non sono supportati dispositivi esterni che richiedono una tensione nominale superiore a 5V e una corrente nominale superiore a 200mA.
- Se si utilizza una prolunga USB il dispositivo di archiviazione connesso potrebbe non essere riconosciuto o non funzionare correttamente.
- Utilizzare solo dispositivi di archiviazione USB formattati con file system FAT16/FAT32.

NOTA: in modalità USB, se non viene ricevuto alcun segnale audio per 15 minuti, si attiverà automaticamente la modalità Standby. In questa modalità la luce rossa lampeggia lentamente, premere la manopola POWER per uscire dalla modalità Standby.

Registrazione Vinile/Wireless Audio su USB

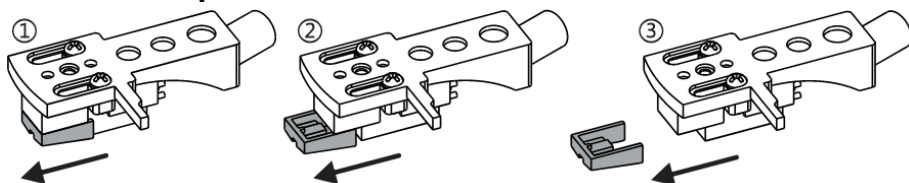
- Inserire una chiavetta USB nell’apposito alloggiamento ed avviare la riproduzione dalla sorgente che si vuole registrare (Giradischi / Wireless Audio).
- Premere a lungo il tasto REC per iniziare la registrazione, un suono confermerà l’inizio della registrazione.
- Per interrompere la registrazione premere nuovamente a lungo il tasto REC, un doppio suono confermerà il termine della registrazione.
- Le registrazioni vengono salvate nella cartella “RECORD” della chiavetta USB inserita.

- Per riprodurre le registrazioni salvate selezionare la sorgente USB e premere brevemente per due volte il tasto MODE.

Eliminazione registrazioni da USB

Avviare la riproduzione della registrazione da eliminare quindi premere a lungo il tasto **DEL**, un segnale acustico confermerà l'eliminazione.

Sostituzione puntina



Per rimuovere la puntina afferrare il braccio di riproduzione e il supporto in plastica della puntina e tirare delicatamente il supporto bianco della puntina verso di sé, allontanandolo dalla testina. Ripetere la procedura al contrario per inserire la puntina.

Risoluzione dei problemi

Difetto	Causa	Soluzione
<ul style="list-style-type: none"> • Nessun suono quando il prodotto è acceso. 	<ul style="list-style-type: none"> • La sorgente selezionata è sbagliata. • Volume troppo basso. • La riproduzione è stata messa in pausa. 	<ul style="list-style-type: none"> • Selezionare la sorgente corretta. • Aumentare il livello del volume. • Avviare la riproduzione.
<ul style="list-style-type: none"> • Suono distorto. 	<ul style="list-style-type: none"> • Volume troppo alto. 	<ul style="list-style-type: none"> • Diminuire il livello del volume.
<ul style="list-style-type: none"> • Nessun suono dopo aver inserito un dispositivo USB. 	<ul style="list-style-type: none"> • Dispositivo non inserito correttamente. • Formato non supportato. 	<ul style="list-style-type: none"> • Verificare che il dispositivo USB sia inserito correttamente. • Verificare che il file che si desidera riprodurre sia in formato MP3 e che il dispositivo collegato abbia un file system compatibile.
<ul style="list-style-type: none"> • L'apparecchio emette rumori/fruscii. 	<ul style="list-style-type: none"> • Ci sono dispositivi elettronici (casse amplificate, caricabatterie, ecc...) troppo vicini all'altoparlante. 	<ul style="list-style-type: none"> • Allontanare il prodotto da altri dispositivi elettronici.

Specifiche tecniche

Altoparlanti stereo	2 x 4"
Potenza in RMS	2x15W
Tecnologia Wireless Audio	V5.4
Distanza Wireless Audio	10m circa
USB	File system supportati: FAT16/FAT32 Max capienza: 32GB
Formati supportati USB	MP3
Formato supportato registrazione	MP3 128 kbps
Supporto dischi	33/45 giri (adattatore per dischi 45 giri incluso)
Alimentazione	Alimentatore AC 100–240V 50/60Hz – DC 12V 2A (incluso)
Dimensioni giradischi	42,5 (L) x 33,6 (P) x 12,5 (H) cm
Dimensioni altoparlanti	2 x 13,8 (L) x 13,8 (P) x 24 (A) cm
Peso	7Kg

MAJESTIC
TT 54

INPUT / ENTRATA: DC 12V \equiv 2A (24W)
OPERATION FREQUENCY / FREQUENZA DI
FUNZIONAMENTO: 2402MHz - 2480MHz


 
Made in China

New Majestic S.p.A.
Via Rossi Martini, 41
26013 Crema (CR) – Italia
www.newmajestic.com

AC/DC ADAPTER

MODEL: WS-D01812020024
INPUT: 100-240V-50/60Hz 0.75A Max
OUTPUT: 12V \equiv 2.0A

Huizhou Wanzhisheng New Energy Technology Co., Ltd

MAJESTIC

NEW MAJESTIC S.P.A.
Via Rossi Martini 41
26013 CREMA(CR) Italy
www.newmajestic.com
MADE IN CHINA

 
MADE IN CHINA

MAJESTIC
NEW MAJESTIC S.P.A.
Via Rossi Martini 41
26013 CREMA(CR)
Italy
www.newmajestic.com



= Classe II, doppio isolamento



= Logo RAEE (Rifiuti di apparecchiature elettriche ed elettroniche)



= Uso Interno



= Livello di sicurezza

INFORMAZIONE AGLI UTENTI DI APPARECCHIATURE DOMESTICHE



Ai sensi dell'art. 25 Comma 1 del Decreto Legislativo 14 Marzo 2014, n. 49 "Attuazione delle Direttive 2011/65/UE e 2012/19/UE relative alla riduzione dell'uso di sostanze pericolose nelle apparecchiature elettriche ed elettroniche, nonché allo smaltimento dei rifiuti".

Il simbolo del cassonetto barrato riportato sull'apparecchiatura o sulla sua confezione indica che il prodotto alla fine della propria vita utile deve essere raccolto separatamente dagli altri rifiuti. L'utente dovrà, pertanto, conferire l'apparecchiatura giunta a fine vita agli idonei centri di raccolta differenziata dei rifiuti elettronici ed elettrotecnici, oppure riconsegnarla al rivenditore al momento dell'acquisto di una nuova apparecchiatura di tipo equivalente, in ragione di uno a uno.

L'adeguata raccolta differenziata per l'avvio successivo dell'apparecchiatura dismessa al riciclaggio, al trattamento e allo smaltimento ambientale compatibile contribuisce ad evitare possibili effetti negativi sull'ambiente e sulla salute e favorisce il reimpiego e/o riciclo dei materiali di cui è composta l'apparecchiatura.

Lo smaltimento abusivo del prodotto da parte dell'utente comporta l'applicazione delle sanzioni di cui alla corrente normativa di legge.

Eventuali pile o batterie ricaricabili contenute nel dispositivo devono essere smaltite separatamente negli appositi raccoglitori preposti alla raccolta delle pile esaurite.



Lo smaltimento delle batterie consumate deve avvenire presso gli appositi centri di raccolta differenziata o in base alle regolamentazioni locali. Batterie conformi alla direttiva 2013/56/EC.

Ecocontributo RAEE pagato ove dovuto - Registro AEE n.: IT0802000001647

Ecocontributo erogato ove dovuto – BATTERIA N. Albo: IT19070P00005533

CONDIZIONI GENERALI DI GARANZIA PER I PRODOTTI DELLA New MAJESTIC SpA

Gentile Cliente, La ringraziamo per l'acquisto e le ricordiamo che il prodotto è conforme alle vigenti norme costruttive e di sicurezza.

Qualora venissero riscontrate anomalie o vizi del prodotto, New Majestic SpA presta la Garanzia convenzionale alle condizioni qui riportate (precisando che la Garanzia convenzionale non pregiudica i diritti del consumatore ex D.Lgs. 206 del 06/09/2005) . La Garanzia si riferisce esclusivamente alla riparazione o sostituzione gratuita dei singoli componenti o dell'intero bene riconosciuto difettoso di fabbricazione.

Il periodo di Garanzia non sarà rinnovato o esteso a seguito di successiva rivendita, riparazione o sostituzione del prodotto stesso.

Le parti riparate, sostituite o la sostituzione totale del prodotto saranno garantite per un periodo di **60 giorni** decorrenti dalla data della riparazione o sostituzione e naturalmente per la restante durata della Garanzia stessa.

La Garanzia è valida dalla data comprovata da un valido documento fiscale (scontrino o fattura di acquisto) per un periodo di **24 mesi** in caso di acquisto con scontrino fiscale e **di 12 mesi** in caso di acquisto con fattura fiscale (partita IVA).

Vi sono alcuni beni che, per le loro normali caratteristiche, sono deperibili nel tempo o soggetti ad usura derivante dall'uso, pertanto, per gli accessori inclusi nella confezione di vendita, la Garanzia ha validità di **12 mesi** .

Un accumulatore ricaricabile è considerato difettoso e può essere sostituito in **garanzia di 12 mesi** solo quando è interrotto, cioè non eroga più energia e la tensione ai suoi capi è Zero Volt. Nel caso in cui la capacità di erogare energia sia ridotta rispetto al nuovo prodotto (consumo/usura) il periodo di Garanzia sarà di **6 mesi** .

Non coperto da garanzia:

- Deterioramento dovuto ad usura delle parti estetiche e di tutti i componenti che dovessero risultare difettosi per incuria o incuria nell'uso, errata manutenzione o circostanze non riconducibili a vizi di fabbricazione dell'apparecchio.
- Manuali utente, software di terze parti, configurazioni, applicazioni o dati scaricati dal cliente.
- Difetti causati da un uso improprio del prodotto (cadute, pressioni, deformazioni o utilizzo di oggetti appuntiti).
- Apertura, modifica o riparazione del prodotto da parte di persone diverse dal Centro Assistenza Autorizzato.
- Numeri di serie, data di produzione, codice a barre o IMEI che appaiono cancellati, alterati o illeggibili.

Per gli interventi in Garanzia rivolgersi ad uno dei Centri di Assistenza Autorizzati di New Majestic SpA, il cui elenco completo è consultabile sul sito www.newmajestic.com , o presso il punto vendita dove è stato acquistato il prodotto, consegnando il Tagliando di Garanzia debitamente compilato ed allegando la ricevuta relativa all'acquisto.

ATTENZIONE:

Si consiglia di mantenere intatto sia l'imballo che tutti gli accessori in esso contenuti, poiché in caso di invio al laboratorio tecnico è preferibile utilizzare l'imballo originale con tutti i suoi accessori.

New Majestic S.p.A.

Dichiarazione di Conformità UE EU Declaration of Conformity (DoC)

Nome del fabbricante / Company name:	New MAJESTIC S.p.A.
Indirizzo postale / Postal address:	Via Rossi Martini, 41
CAP e Città / Postcode and Town/City:	26013, Crema (CR) - Italy
Telefono / Telephone:	+39 0373 / 31415
Indirizzo posta elettronica /E-mail address:	info@newmajestic.com
Persona autorizzata alla compilazione del fascicolo tecnico / Authorized person to complete the technical file:	Lacchinelli Dean – Via Rossi Martini, 41 26013 Crema (CR) – Italy

La presente dichiarazione di conformità è rilasciata sotto la responsabilità esclusiva del fabbricante / We declare that the DoC is issued under our sole responsibility

Apparecchio modello / Apparatus model:	Mod. TT 54
Tipo prodotto / Product type:	GIRADISCHI / TURNTABLE

Il fabbricante, New Majestic S.p.A., dichiara che il tipo **GIRADISCHI Mod. TT 54** è conforme alla direttiva / The manufacturer, New Majestic S.p.A., declares that the **TURNTABLE Mod. TT 54** complies with the directive:

2014/53/EU – Direttiva RED/ RED Directive

Il testo completo della Dichiarazione di Conformità UE è disponibile al seguente indirizzo Internet / The full text of the EU Declaration of Conformity is available at the following Internet address: www.newmajestic.com

Crema,27/02/2024

**DATA PRODUZIONE/PRODUCTION DATE: 03/2024
24**

New MAJESTIC S.p.A.