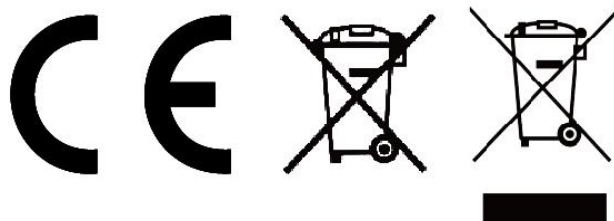


# MAJESTIC

## TAB 918 PRO 4G Tablet PC

### Android™ 13 Manuale utente



New Majestic SPA via Rossi Martini 41 26013 Crema (CR)  
[www.newmajestic.com](http://www.newmajestic.com)  
MADE IN CHINA

# Indice

- **Specifiche**
- **Contenuto della confezione**
- **Descrizione delle parti**
- **Installazione schede SIM e scheda microSD**
- **Guida introduttiva**
  - Ricarica della batteria
  - Accensione / spegnimento
  - Blocco schermo
  - Schermata Home
  - Navigazione del sistema
  - Menu impostazioni
  - Funzione telefono
- **Come utilizzare la scheda di memoria**
  - Rimozione scheda di memoria
- **Tastiera software**
- **Touch screen**
- **Connessione al computer**
- **Connessione a Internet**
  - WiFi
  - Navigazione Web
- **Fotocamera**
- **Risoluzione dei problemi**
  - Terminare un'applicazione
  - Spegnimento
  - Ripristinare le impostazioni predefinite
- **Avvertenze**

# Specifiche

**Schermo Multitouch capacitivo da 10.4" IPS HD PLUS (2000x1200)**

**Processore Octa-Core SCT606 (2 core A75 + 6 core A55 da 1,6GHz)**

**Memoria RAM da 6GB DDRIII**

**Grafica GPU Mali G57@650Hz**

**Memoria Interna 128GB\***

**Slot per 2 nano SIM oppure 1 nano SIM + 1 microSD (max 256GB)**

Connessione Internet WiFi 5 (802.11 a/b/g/n/ac + BT)

**Modulo DUAL SIM 4G** (fino a 150Mbps in download e fino a 50Mbps in upload)

Frequenze 4G (FDD/LTE) 800/1800/2100/2600Mhz

Frequenze 3G (WCDMA) 900/2100Mhz

Frequenze GSM (GPRS/EDGE) 850/900/1800/1900Mhz

.....

GPS integrato (GPS + AGPS)

**Camera frontale da 5 Mpixel e posteriore da 8 Mpixel con Flash LED**

Microfono integrato

Altoparlanti STEREO integrati

**Ingresso USB-C (cavo USB in dotazione)**

Batteria ricaricabile al Li-po da 3,7V (6000mAh)

Alimentatore DC 5V – 2A

**Sistema Operativo Android 13**

**\*NOTA:** la memoria interna è suddivisa in due partizioni, una partizione di sistema (nascosta) e una utente (visibile). Nella partizione nascosta risiede il software necessario al ripristino del sistema operativo e gli applicativi preinstallati, mentre nella partizione visibile risiedono i dati utente.

# Contenuto della confezione

Tablet - 1pz

Alimentatore – 1pz

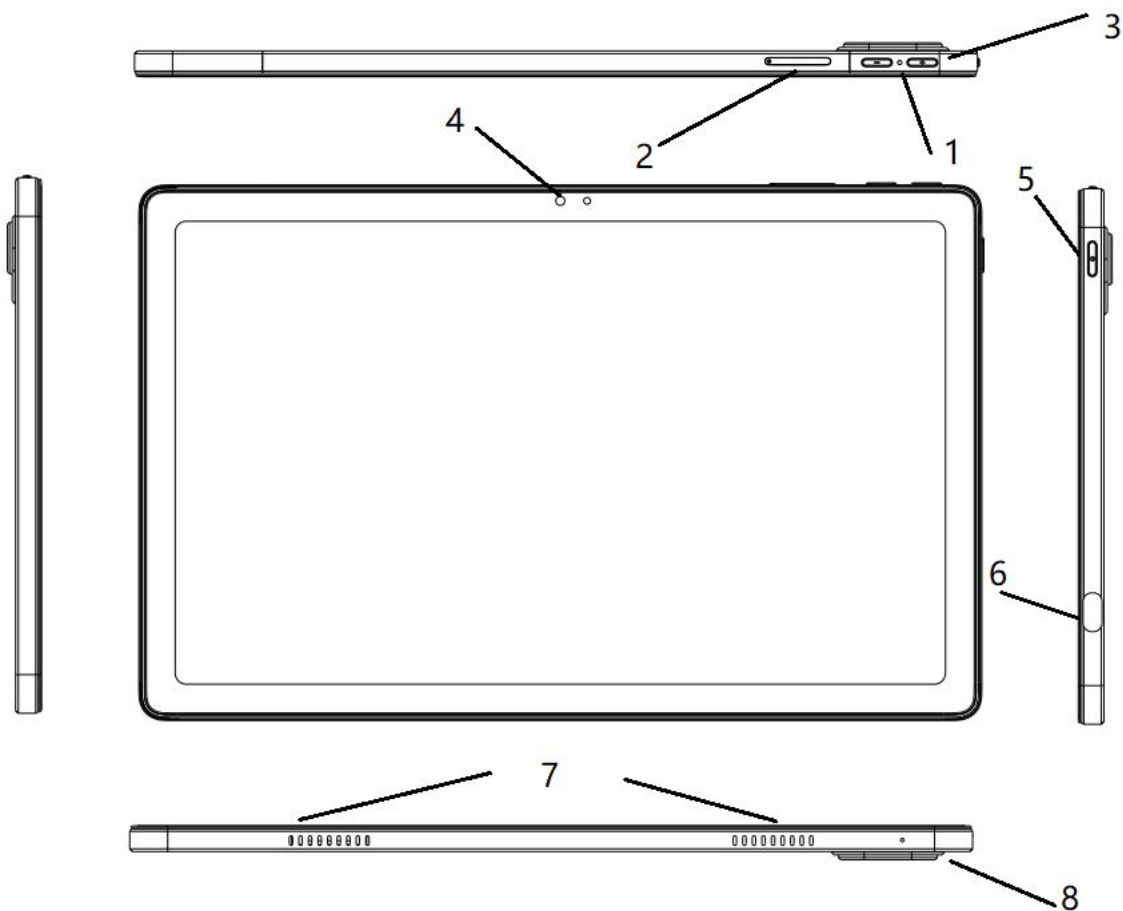
Cavo USB – 1pz

Auricolari USB-C – 1pz

Manuale di istruzioni – 1pz

Tagliando di garanzia – 1pz

# Descrizione delle parti

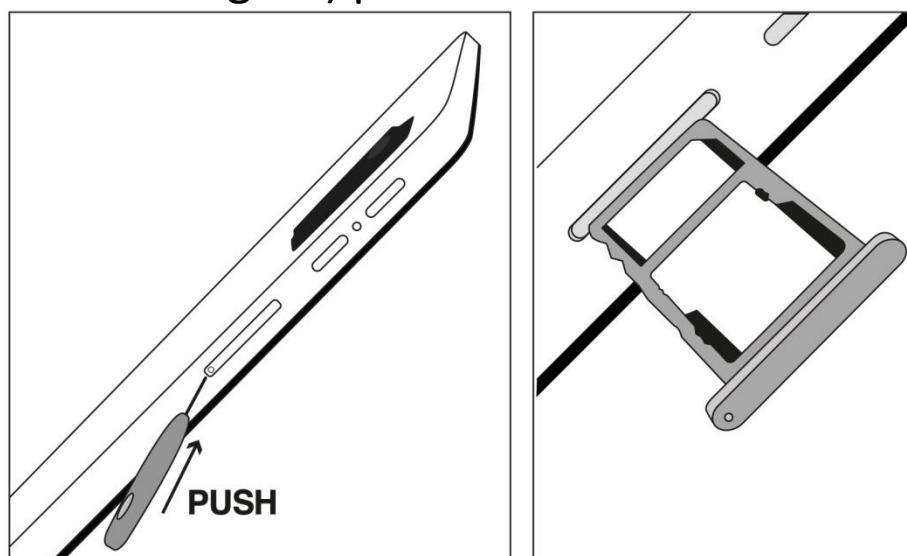


|                                  |   |
|----------------------------------|---|
| <b>1 Reset</b>                   | Resettare il sistema in caso di blocco / riavviare  |
| <b>2 SIM/Micro SD card</b>       | Slot per 2 nano SIM oppure 1 nano SIM + 1 microSD   |
| <b>3 Volume + / -</b>            | Premere per aumentare o diminuire il volume audio   |
| <b>4 Fotocamera frontale 5MP</b> |   |
| <b>5 Power</b>                   | Tenere premuto per accendere / spegnere il tablet; premere brevemente per attivare / disattivare lo standby |
| <b>6 USB-C</b>                   | Ingresso per ricarica / trasferimento dati  |
| <b>7 Speaker</b>                 | Altoparlanti integrati  |
| <b>8</b>                         | <b>Fotocamera posteriore 8MP</b>  |

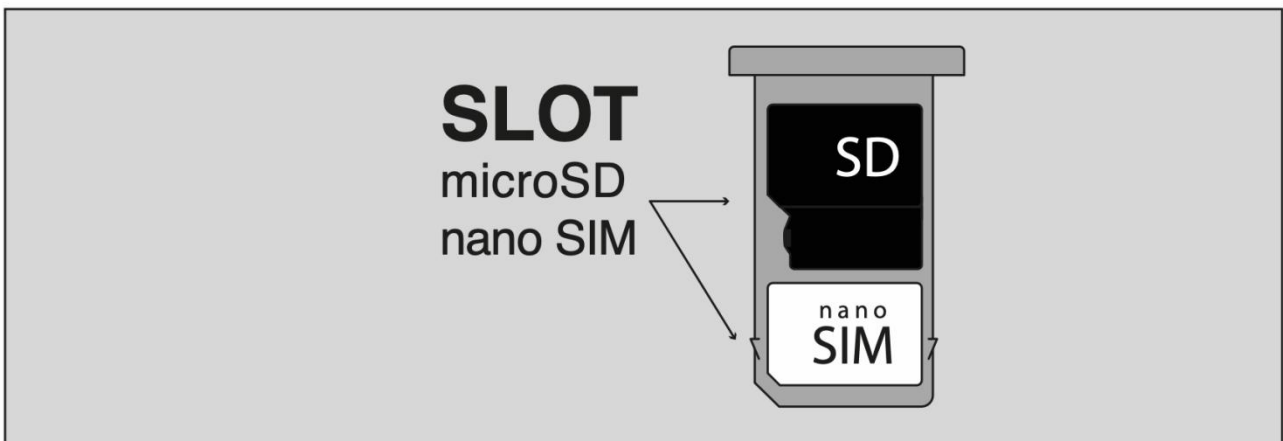
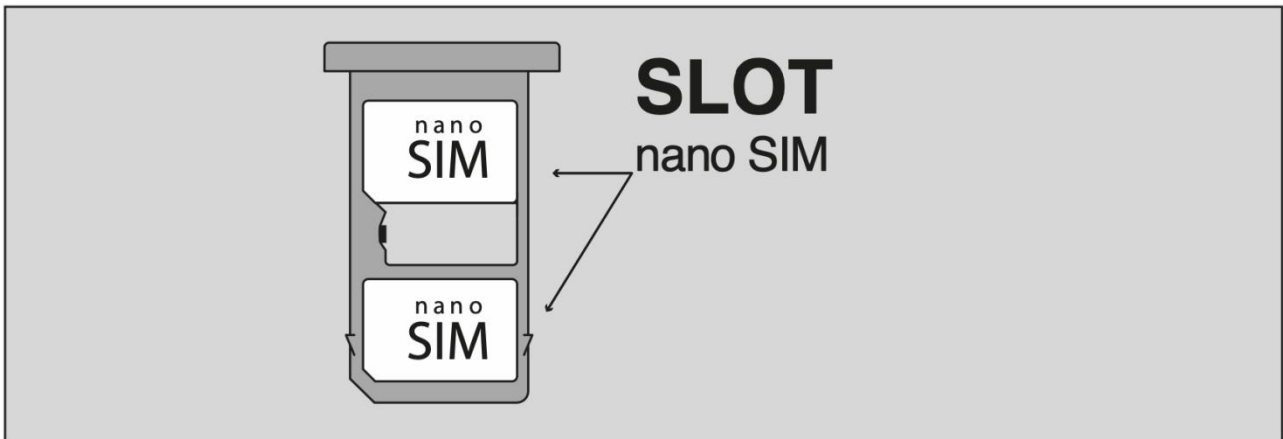
## Installazione nano SIM e scheda microSD

Spegnere il tablet e scollegare eventuali fonti di alimentazione esterne.

Premere con lo spillo in dotazione nel foro dello slot SIM (come mostrato in figura) per estrarre lo slot stesso.

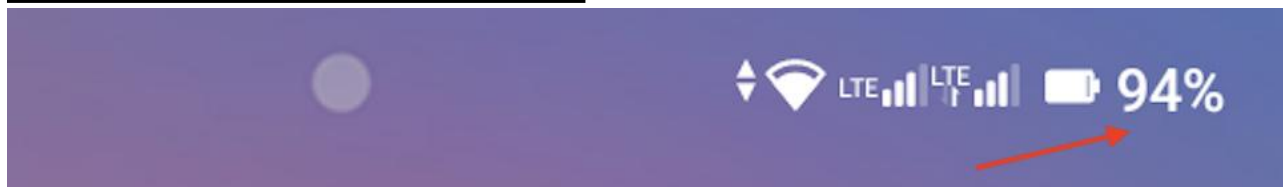


Inserire le schede nano SIM e/o la scheda microSD negli appositi alloggi, rispettando il verso di inserimento, come mostrato in figura.



# Guida introduttiva

## Ricarica della batteria



Il tablet dispone di una batteria ricaricabile al Li-po incorporata.

- Per ricaricare la batteria, collegare l'adattatore alla presa USB-C posta sul lato destro del tablet, utilizzando il cavo USB incluso nella confezione.
- L'icona della batteria mostra le condizioni della batteria e lo stato di carica. Le informazioni sullo stato di carica della batteria sono visibili nel dettaglio anche dalla schermata di blocco, oppure dal menu a tendina superiore, una volta sbloccato lo schermo.
- Il tablet può essere utilizzato anche se la batteria è in carica.
- Non sostituire la batteria senza autorizzazione e rivolgersi unicamente ad un centro assistenza autorizzato.
- Ricaricare il tablet per almeno mezz'ora se è rimasto inattivo per lungo tempo e non si avvia.
- Ricaricare regolarmente almeno una volta al mese.
- La temperatura ottimale per la ricarica della batteria è tra i 5° e i 35°, diversamente le prestazioni della batteria potrebbero degradare.



## Accensione / spegnimento

### **ON:**

Premere il pulsante **Power** per 3 secondi fino a quando il tablet si accende.

### **OFF:**

Premere il pulsante **Power** per 2 secondi, toccare quindi “Spegni” per spegnere il tablet.

**NOTA:** quando è attivo l'Assistente di Google la modalità di spegnimento cambia. Premere contemporaneamente i tasti **Power** e **Volume +** quindi confermare lo spegnimento. Alternativamente è possibile anche tenere premuto il tasto **Power** per diversi secondi, ignorando l'Assistente di Google, fino a che non compare la schermata di spegnimento.

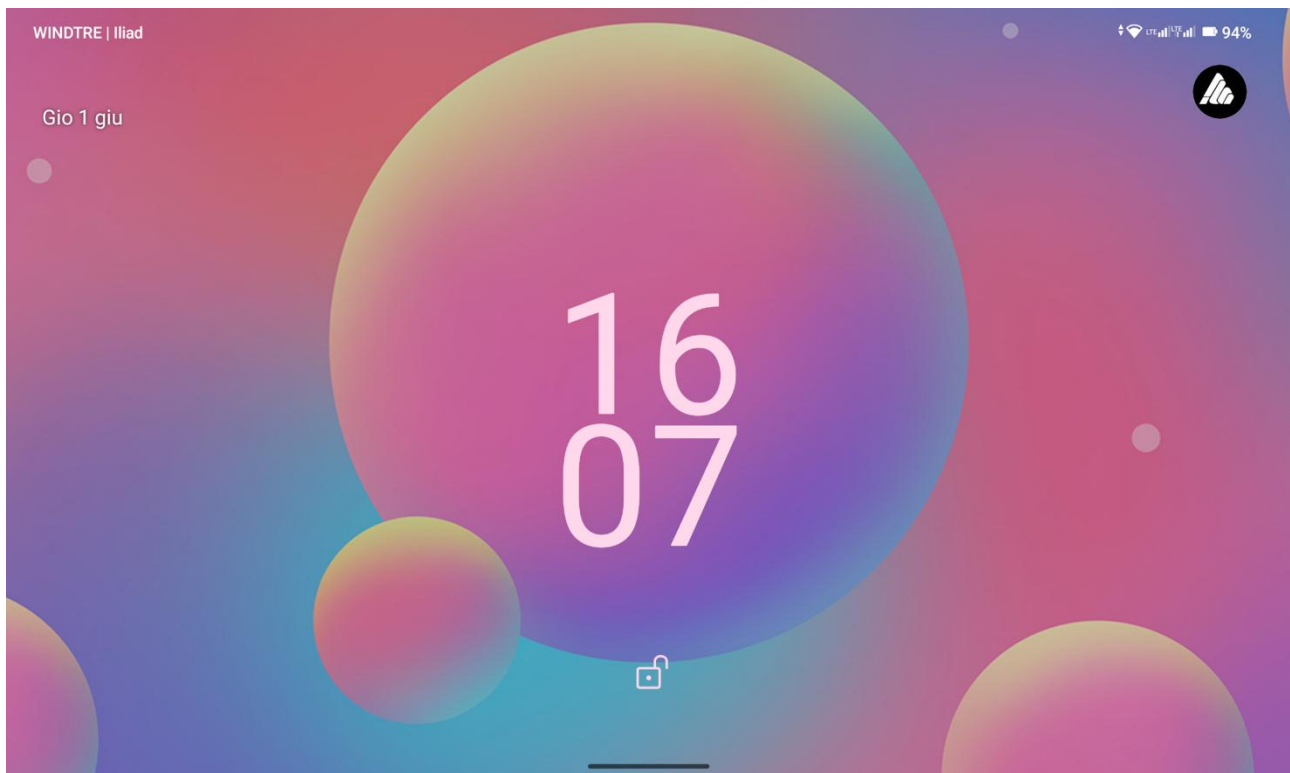
## Blocco schermo

Questa funzione blocca lo schermo e allo stesso tempo spegne la retroilluminazione.

Lo schermo si blocca nelle seguenti condizioni:

- Automaticamente, quando il sistema è inattivo.
- Manualmente, premendo una volta il pulsante di accensione.

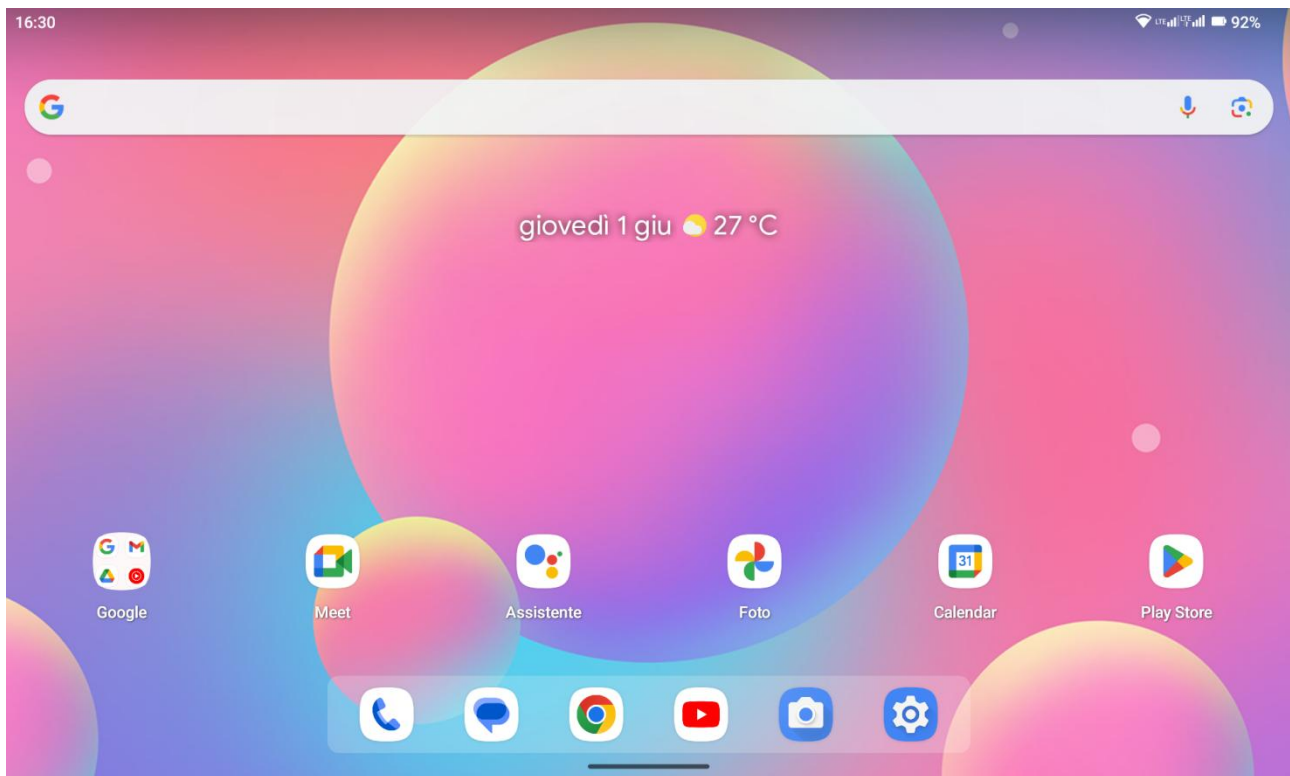
Schermata di sblocco:



Per sbloccare lo schermo, premere il pulsante **Power**, appoggiare il dito sulla parte inferiore dello schermo e trascinarlo verso l'alto.

## **Schermata Home**

La schermata principale sarà simile all'immagine qui sotto.

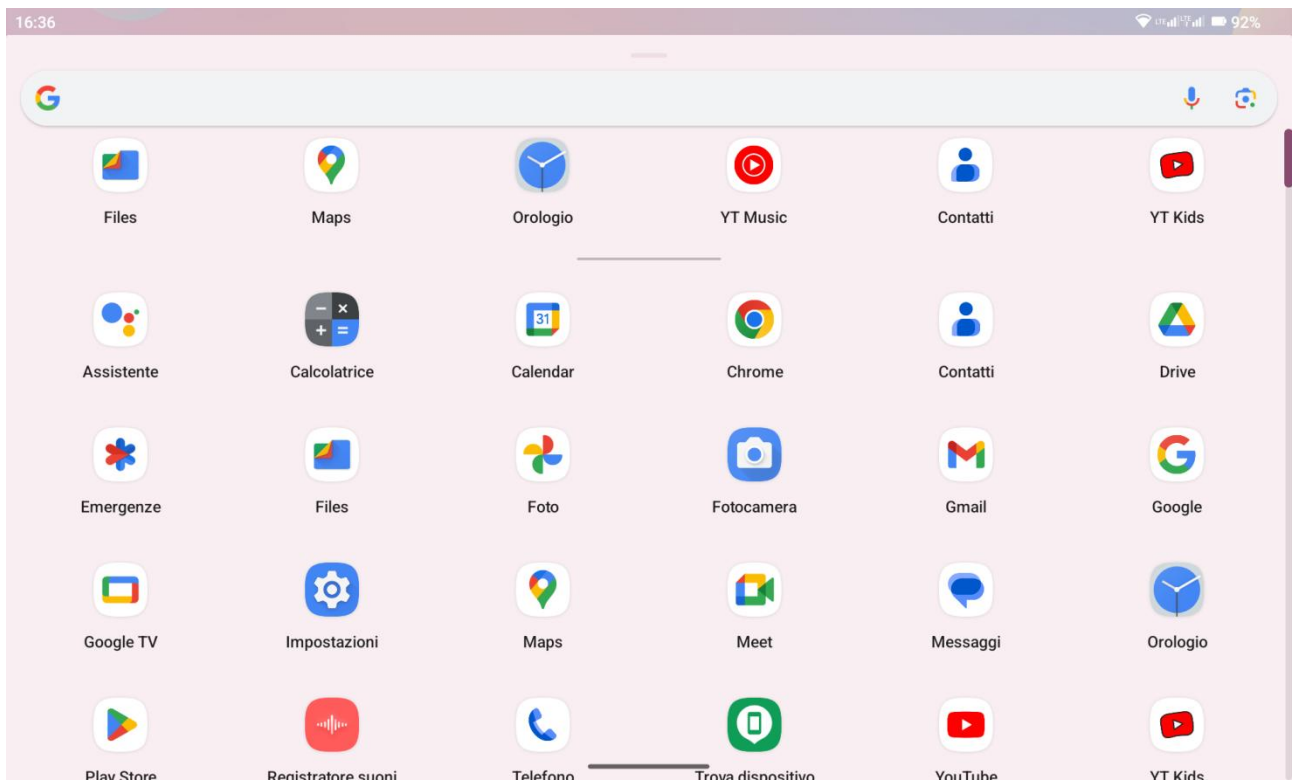


Per passare tra le diverse schermate far scorrere il dito a destra o a sinistra sul display.

La barra di navigazione inferiore è sempre visibile, non importa quale schermata sia attualmente visualizzata.

La schermata Home contiene collegamenti alle applicazioni più usate. Toccare la barra di Google™ nella parte alta dello schermo per effettuare una ricerca sul web.

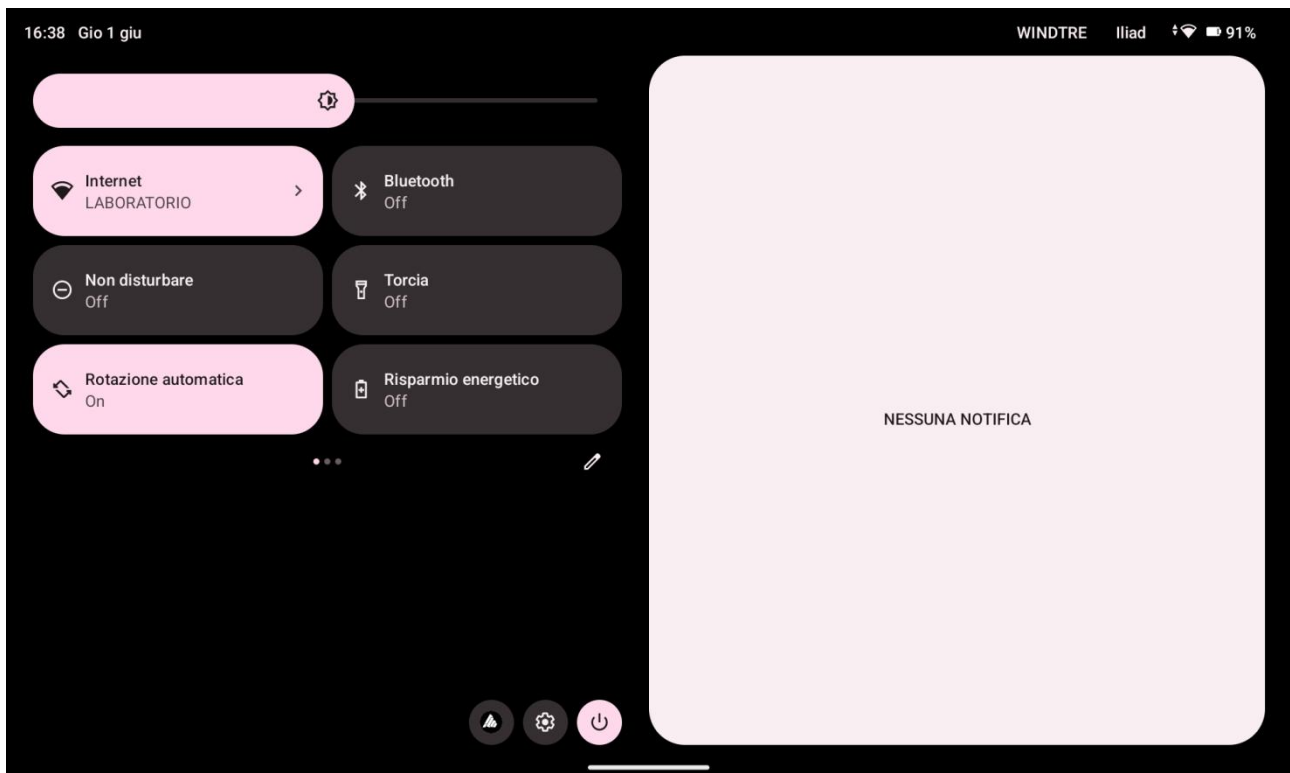
Trascinando il dito dal bordo inferiore dello schermo verso l'alto si avvierà il menu applicazioni.



La barra di stato visualizza informazioni sul sistema, come l'ora corrente, la connettività 4G/3G/WiFi e lo stato della batteria.



Trascinare il dito dal bordo alto dello schermo verso il basso per visualizzare il menu notifiche.

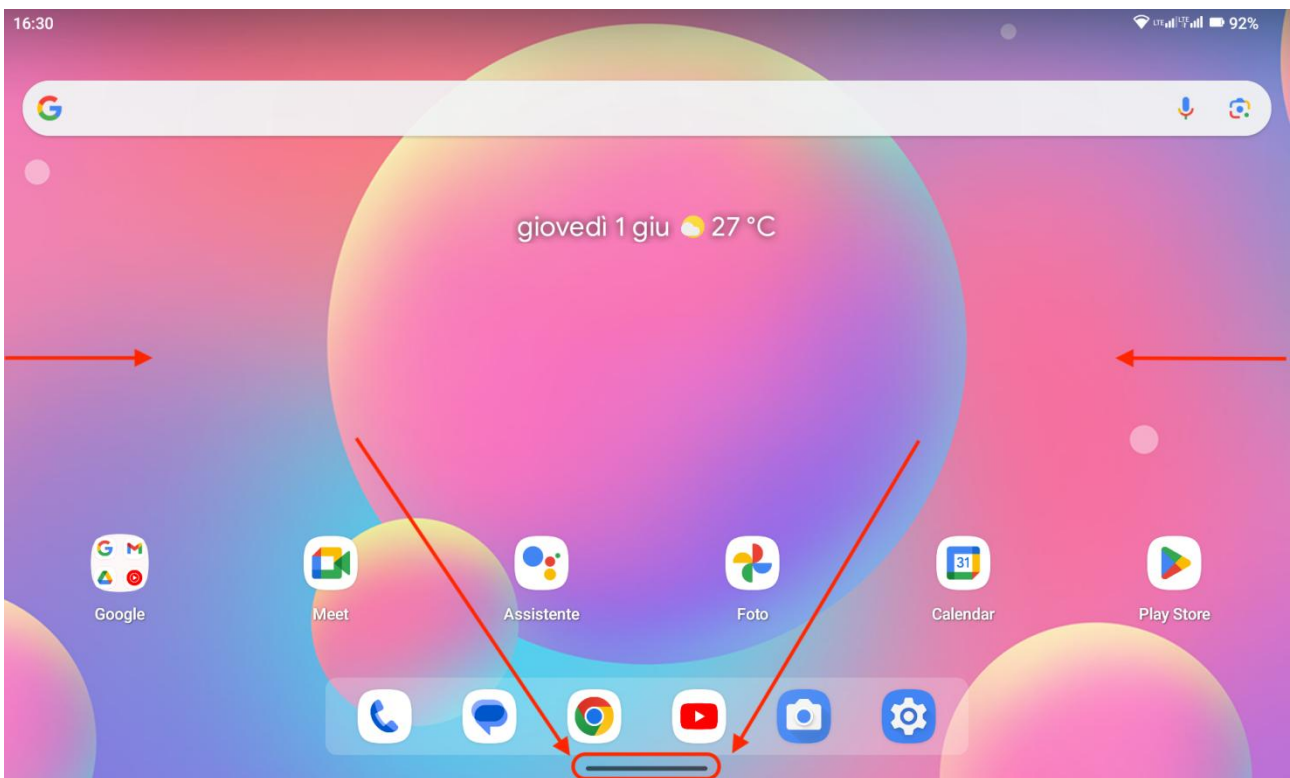


Tramite questo menu è possibile attivare o disattivare funzioni come la luminosità dello schermo, la rotazione automatica, attivare o disattivare le connessioni radio, attivare/disattivare la torcia, gestire la modalità aereo, attivare la modalità risparmio energetico e la funzione non disturbare.

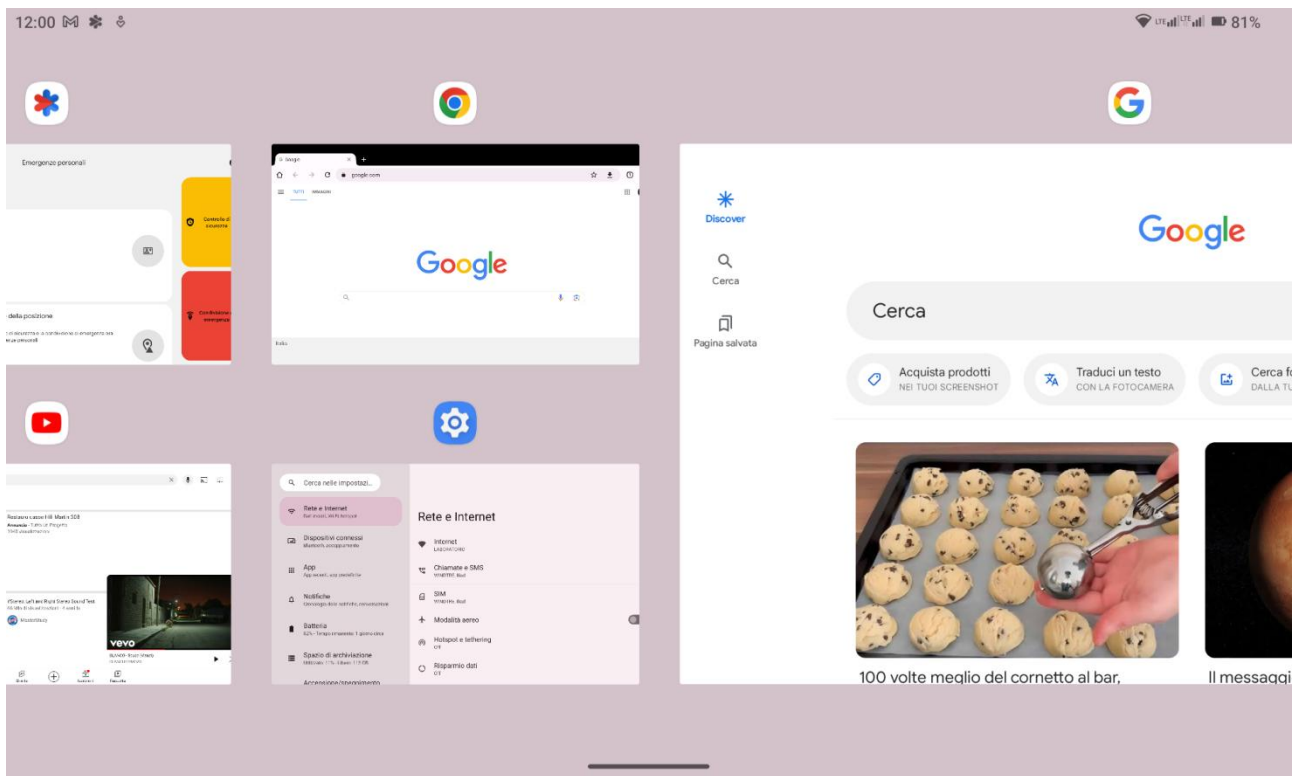
## Navigazione del sistema

Il tablet utilizza la navigazione tramite gesti, consentendo di muoversi in avanti/indietro fra le diverse schermate trascinando un dito dal bordo del display destro/sinistro verso il centro.

È possibile anche muoversi tra le applicazioni aperte, trascinando il dito verso destra/sinistra sulla barra di navigazione inferiore.

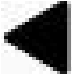
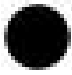



Per richiamare la cronologia della app recentemente utilizzate, disegnare con il dito una "L" capovolta, partendo dal basso dello schermo.



Nel caso si trovi la navigazione a gesti poco intuitiva, è possibile cambiare impostazione nel menu Impostazioni/Sistema/Gesti/Navigazione, selezionando la voce **Navigazione con tre pulsanti**.

La navigazione con tre pulsanti funziona come di seguito:

| Tasto   | Funzione  |
|---|---|
|  | Il tasto riporta alla pagina / menu precedente;   |
|  | Il tasto consente di tornare alla schermata Home. Tenere premuto a lungo per aprire l'assistente virtuale;                            |
|  | Premere il tasto per visualizzare le app recenti, toccare quindi una app per richiamarla o farla scorrere verso l'alto per chiuderla. |

## Menu impostazioni

Il menu impostazioni consente di regolare la configurazione di sistema. Per modificare le impostazioni:

- Entrare nel menu applicazioni e scegliere Impostazioni.
- Toccare una categoria per visualizzare e modificare le impostazioni desiderate.

**Rete e Internet:** connessione reti WiFi, gestione della connessione DATI 3G/4G, funzione Hotspot e funzione VPN;

**Dispositivi connessi:** impostazioni per la connessione e la gestione dei dispositivi BT connessi;

**App:** gestire le applicazioni (disinstallazione, modifica autorizzazioni, scelta app predefinite, ecc...)

**Notifiche:** gestione delle notifiche;

**Batteria:** vedere lo stato della batteria, il tempo di funzionamento, attivare la visualizzazione della percentuale di batteria e gestire le impostazioni di risparmio energetico;

**Spazio di archiviazione:** gestione memoria interna e microSD, capacità disponibile, ecc...;

**Accensione/spegnimento programmato:** impostazioni relative all'accensione e lo spegnimento programmato.

**Suoni e vibrazione:** modifica volume contenuti multimediali, chiamate, suoneria, sveglia, attivazione/disattivazione vibrazione, gestione modalità "Non disturbare", scelta delle suonerie, ecc...;



**Display:** controllo della luminosità, spegnimento automatico, tema, dimensioni caratteri, rotazione automatica, salvaschermo, ecc...;

**Sfondo e stile:** impostazioni sullo sfondo e lo stile grafico;

**Accessibilità:** gestione funzioni di accessibilità, attivazione TalkBack, ingrandimento, menu accessibilità, vibrazione, descrizione audio, ecc..;

**Sicurezza:** cambia tipo di blocco schermo, crittografia, password, archivio credenziali, impostazioni blocco SIM, gestione aggiornamento di sicurezza/sistema, ecc...;

**Privacy:** dashboard della privacy, gestione autorizzazioni, password, notifiche schermata di blocco, compilazione automatica, gestione attività di Google, ecc...;

**Geolocalizzazione:** app autorizzate alla localizzazione, richieste di localizzazione effettuate, ecc...;

**Sicurezza ed emergenza:** impostazioni personali da utilizzare in caso di emergenza;

**Password e account:** gestione degli account usati dalle applicazioni e attivazione/disattivazione automatica sincronizzazione dei dati;

**Benessere digitale e Controllo genitori:** gestire il tempo di utilizzo delle app e Parental Control;

**Google:** gestione servizi account di Google;


**Sistema:** lingua e immissione, gesti, tipo di tastiera, controllo ortografico, formato data e ora, opzioni di ripristino (WiFi, preferenze app e ripristino dati di fabbrica), menu backup e gestione utenti multipli;

**Informazioni sul tablet:** informazioni sul dispositivo Android.

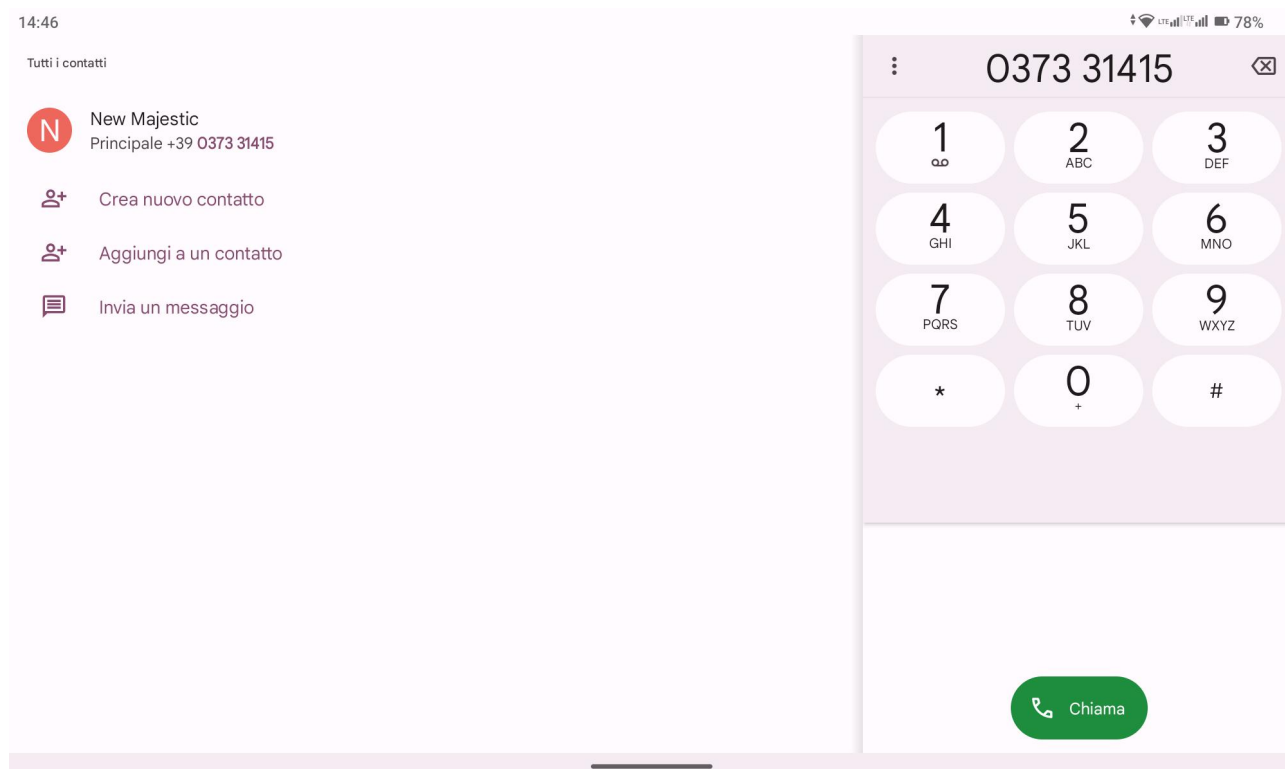
## Funzione telefono

Con il tablet spento inserire la scheda nano SIM nell'apposito alloggiamento (vedere "Installazione nano SIM e scheda microSD").

Dopo aver inserito la scheda nano SIM accendere il tablet ed attendere che venga visualizzato il segnale telefonico.

Una volta effettuata la connessione con l'operatore telefonico aprire l'applicazione telefono , comporre il

numero che si vuole chiamare ed avviare la chiamata toccando il tasto Chiama.



## **Come utilizzare la scheda di memoria**

Con il tablet spento inserire la scheda microSD nell'apposito slot (vedere "Installazione nano SIM e scheda microSD").

Terminata l'installazione della scheda microSD, una volta avviato il tablet sullo schermo apparirà una notifica: "Nuova Scheda SD rilevata".

Premere "Configura" e seguire la procedura guidata per poter utilizzare la scheda MicroSD.

**ATTENZIONE: DURANTE LA CONFIGURAZIONE DELLA SCHEDA MICROSD TUTTI I DATI PRESENTI SULLA SCHEDA DI MEMORIA VERRANNO CANCELLATI!!! EFFETTUARE UN BACKUP DEI DATI PRIMA DELLA CONFIGURAZIONE.**

## **Rimozione scheda di memoria**

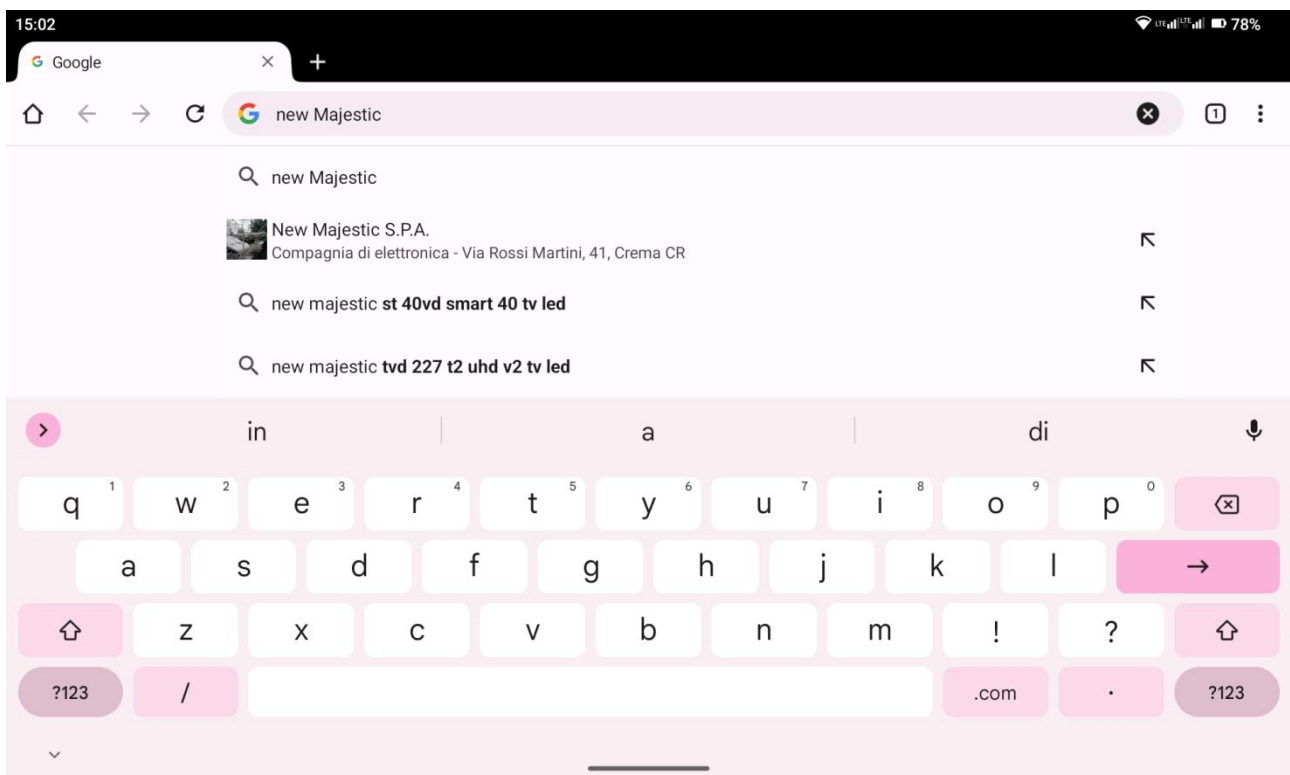
**NOTA: SE LA SCHEDA VIENE CONFIGURATA PER "L'UTILIZZO COME MEMORIA INTERNA" NON SARA' PIU' POSSIBILE UTILIZZARLA CON ALTRI DISPOSITIVI! LA RIMOZIONE DELLA SCHEDA DAL DISPOSITIVO COMPORTA LA PERDITA DEI DATI PERSONALI E DELLE APP INSTALLATE; PERTANTO, SI CONSIGLIA DI ESEGUIRE UN BACKUP DEI DATI TRAMITE COMPUTER (COLLEGANDO IL CAVO USB).**

Se la scheda microSD viene utilizzata come "memoria portatile", accedere al pannello "Impostazioni/Spazio di

archiviazione”, quindi toccare il simbolo “espelli” in corrispondenza della scheda microSD. A questo punto la scheda verrà disattivata e sarà possibile rimuoverla in sicurezza.

## Tastiera software

Il tablet ha una tastiera software che appare automaticamente quando si tocca un punto sullo schermo dove possono essere inseriti dei caratteri.



## Touch screen

Il touch screen risponde al tocco delle dita.

NOTA: non collocare nessun oggetto sullo schermo poiché si potrebbe danneggiare o schiacciare.

**Singolo tocco:** toccare l'icona o l'opzione desiderata.

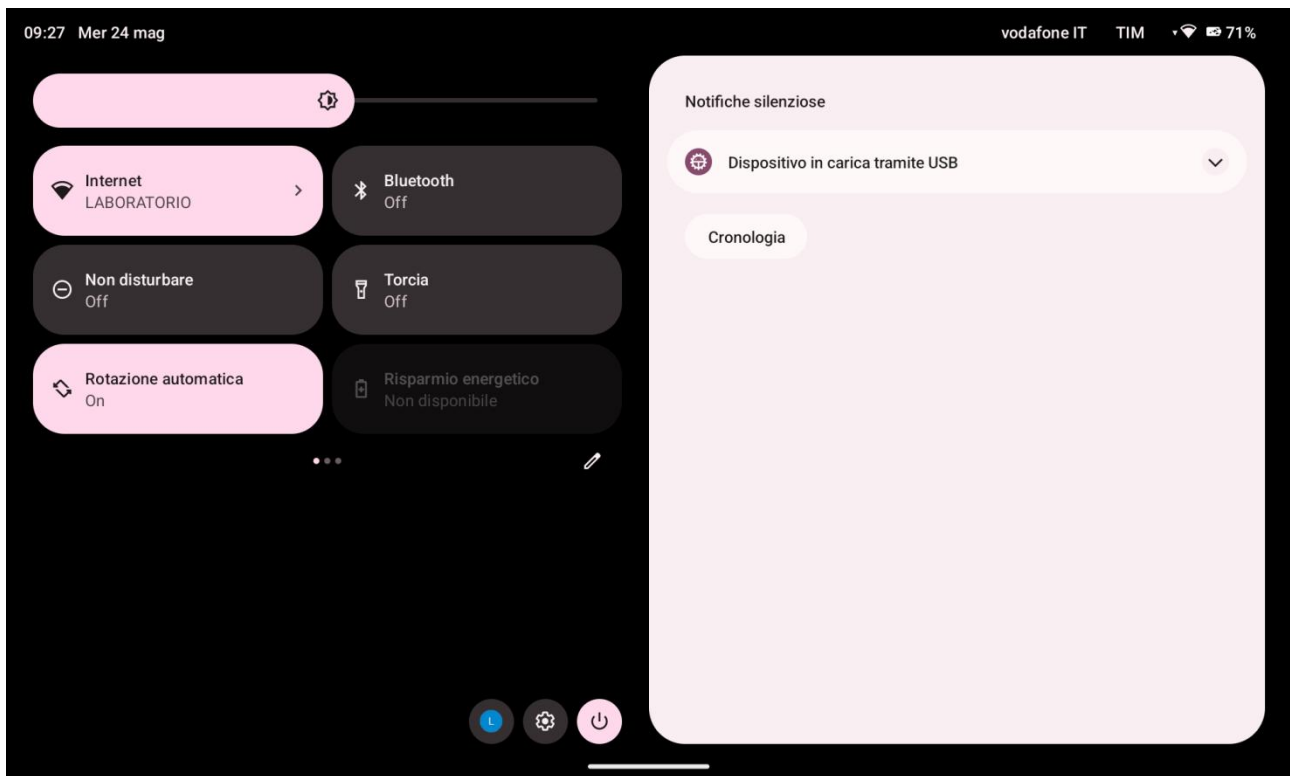
**Premere a lungo:** premere e tenere premuto un'icona per far apparire un menu contestuale alla funzione eseguita (quando presente).

**Trascinare:** premere un'icona e mantenerla premuta per trascinarla in una differente schermata.

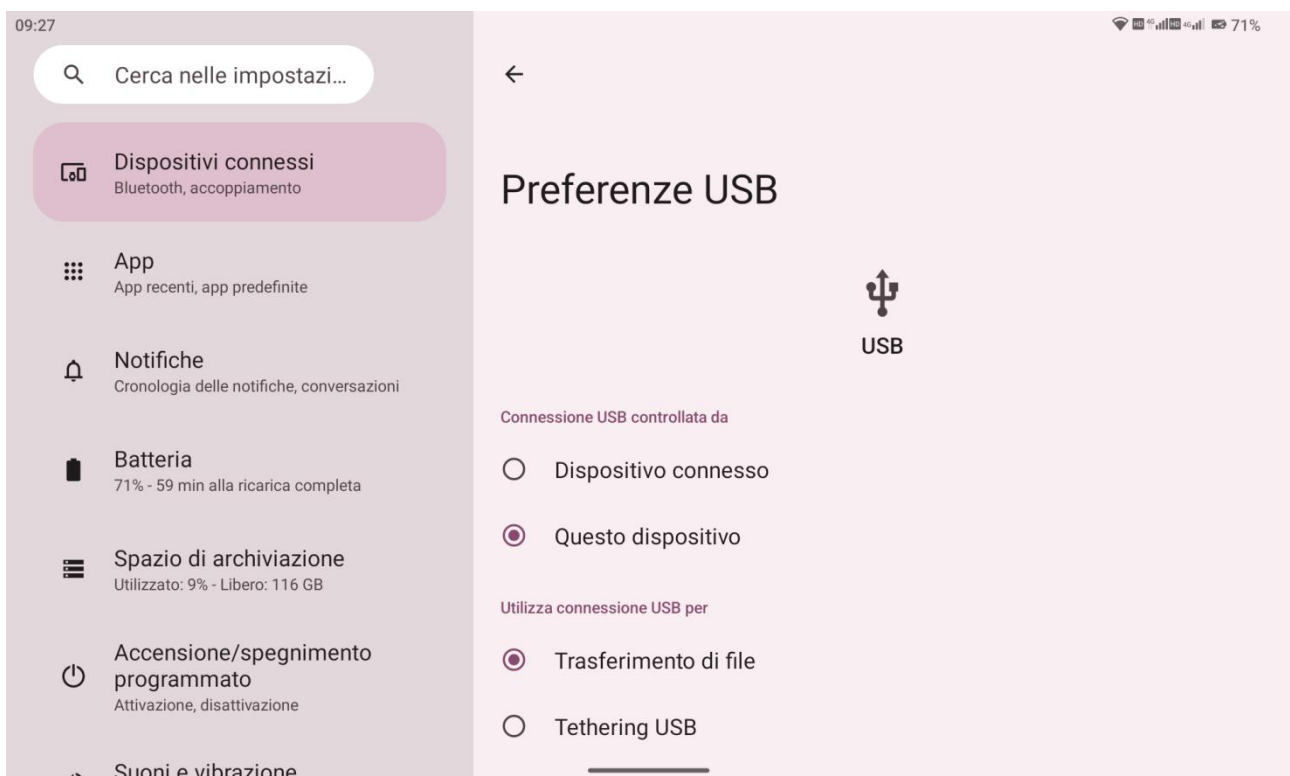
## Connessione al computer

NOTA: accendere il tablet prima di collegarlo al computer tramite il cavo USB.

Utilizzare il cavo USB in dotazione per collegare il tablet al computer. Il sistema avvierà la ricarica del dispositivo.



Toccano la notifica dedicata è possibile modificare l'uso della connessione USB, per caricare il dispositivo, trasferire file dal tablet al PC, avviare il Tethering USB, ecc. Il tablet è preimpostato in modalità ricarica USB.



# Connessione a internet

## WiFi

1. Selezionare "Impostazioni".
2. Toccare prima "Rete e Internet", poi "Wi-Fi" e far scorrere l'interruttore da OFF a ON nell'opzione "Wi-Fi".
3. Tutte le reti wireless rilevate nella zona verranno elencate, toccare la connessione desiderata.
4. Immettere la password di accesso.
5. Una volta connesso le impostazioni della rete verranno salvate.
6. L'icona del Wi-Fi apparirà sulla barra delle applicazioni quando il tablet sarà connesso con successo.

**NOTA:** quando il tablet rileverà in futuro la stessa rete Wi-Fi si collegherà automaticamente usando la password inserita in precedenza.


# Navigazione Web

Connettersi a internet, avviare il browser (Chrome), inserire il sito desiderato e confermare la scelta.




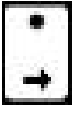



## Fotocamera

Toccare l'icona  per attivare la fotocamera.

Toccare l'icona  per scattare una foto.

Toccare l'icona  per iniziare la registrazione di un video. Premere nuovamente per interromperla.

Toccare l'icona  per passare dalla fotocamera posteriore a quella frontale e viceversa.

Toccare l'icona  per gestire il funzionamento del flash (automatico / sempre attivo / disattivato).

Toccare l'icona creata dall'ultima immagine scattata per visualizzarla oppure condividerla.

## Risoluzione dei problemi

### Terminare un'applicazione

Quando un'applicazione assume un comportamento anomalo è possibile terminarla per ottimizzare le risorse di sistema.

Per chiudere un'applicazione, visualizzare le app recenti e fare scorrere verso l'alto l'app che si vuole chiudere.

### Spegnimento forzato

Per forzare lo spegnimento del dispositivo, munirsi di una graffetta e premere il piccolo interruttore del reset posto tra i tasti Volume.

## **Ripristinare le impostazioni predefinite**

Se si desidera ripristinare il tablet alle impostazioni di fabbrica e cancellare tutti i dati presenti premere Impostazioni → Sistema → Opzioni di ripristino → Cancella tutti i dati (ripristino dei dati fabbrica).

**Nota: Il ripristino dati di fabbrica cancellerà tutti i dati, la configurazione di sistema e le applicazioni scaricate. Utilizzare questa funzione con molta attenzione.**

| Banda di frequenza         | Valore SAR massimo W/kg (10g)<br>CORPO (5mm) | Limite del test SAR |
|----------------------------|--|---------------------|
| GSM900                     | 0.962  | 2.0                 |
| GSM1800                    | 1.103  | 2.0                 |
| WCDMA Band 1               | 0.829  | 2.0                 |
| WCDMA Band 8               | 0.845  | 2.0                 |
| LTE Band 1                 | 0.962  | 2.0                 |
| LTE Band 3                 | 0.985  | 2.0                 |
| LTE Band 7                 | 0.734  | 2.0                 |
| LTE Band 20                | 0.592  | 2.0                 |
| WIFI 2.4G                  | 0.36   | 2.0                 |
| WIFI 5.2G                  | 0.157  | 2.0                 |
| WIFI 5.8G                  | 0.083  | 2.0                 |
| Rapporto simultaneo<br>SAR | 1.463  | 2.0                 |

## **Avvertenze**

- Non aggiornare il sistema operativo se non viene rilasciato dal produttore, questo invalida la garanzia.
- La guida all'utilizzo delle applicazioni, se disponibile, viene inserita direttamente nell'applicazione dagli sviluppatori stessi. New Majestic Spa non si assume alcuna responsabilità su eventuali errori inseriti nelle rispettive guide in linea.
- Tutti i marchi e diritti d'autore sono proprietà dei rispettivi possessori.
- New Majestic Spa non è responsabile dei problemi che i software di terze parti potrebbero causare all'apparecchio.
- New Majestic Spa non è responsabile dei problemi di eventuali incompatibilità riscontrate nell'utilizzo di software sviluppato da terze parti.
- New Majestic Spa declina ogni responsabilità sulla violazione delle leggi sul copyright da parte dell'utente.

**MAJESTIC**

MODEL:K-T100502000E  
INPUT:100-240V~50-60Hz  
0.35A Max  $\text{\textcircled{VI}}$

OUTPUT:5V  $\text{===}$  2000mA

New Majestic SpA.  
Via Rossi Martini, 41  
26013 CREMA (CR)ITALY

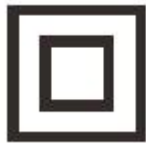
MADE IN CHINA



Dongguan Bestdg Smart Technology Co.,Ltd



Usò interno / Indoor use



Classe II, doppio isolamento / Classe II, double insulation



Logo RAEE (Rifiuti di apparecchiature elettriche ed elettroniche) / Weee Logo (Waste of electrical and electronic

equipments



Smaltimento batterie/ Battery disposal



## **Istruzioni di sicurezza**

### **AVVERTENZE PER LA SICUREZZA**

Per un utilizzo in sicurezza e ottenere il massimo delle prestazioni, si prega di leggere attentamente questo manuale prima dell'utilizzo.

**ATTENZIONE: PER RIDURRE IL RISCHIO DI SCOSSE ELETTRICHE NON SMONTARE L'APPARECCHIO. NON SONO PRESENTI PARTI RIPARABILI DALL'UTILIZZATORE. PER RIPARAZIONI RIVOLGERSI A PERSONALE TECNICO QUALIFICATO.**

Per evitare il pericolo di scosse elettriche o incendio, non esporre alla pioggia o all'umidità.



**TENSIONE PERICOLOSA!**



Il simbolo qui a lato avverte l'utilizzatore della presenza di tensione non isolata che potrebbe essere causa di scossa elettrica.



Questo simbolo avverte l'utilizzatore che prima di utilizzare l'unità bisogna leggere attentamente il libretto di istruzioni.

### **NOTE IMPORTANTI**

- L'utilizzo deve essere consentito solo a persone adulte e responsabili, adeguatamente istruite sui danni derivanti da utilizzo scorretto.
- Questo apparecchio può essere utilizzato da bambini di età da 8 anni in su se sotto sorveglianza oppure se hanno ricevuto delle istruzioni riguardanti l'utilizzo dell'apparecchio in sicurezza e se capiscono i pericoli implicati. Le operazioni di pulizia e di manutenzione da parte dell'utilizzatore non devono essere effettuate dai bambini a meno che non abbiano un'età superiore 8 anni e operino sotto sorveglianza. Tenere l'apparecchio e il suo cavo fuori dalla portata dei bambini con età inferiore agli 8 anni.

- Gli apparecchi possono essere utilizzati da persone con ridotte capacità fisiche, sensoriali o mentali o con mancanza di esperienza e di conoscenza se hanno una sorveglianza oppure se hanno ricevuto delle istruzioni a riguardo dell'uso in sicurezza dell'apparecchio e capiscono i pericoli implicati.
- I bambini non devono utilizzare l'apparecchio come gioco.
- Non permettere che l'apparecchio venga usato da bambini o inabili senza sorveglianza
- Tenere lontano da animali domestici
- Non utilizzare mai l'apparecchio in luoghi dove il cavo, la spina e il prodotto stesso possano venire a contatto con acqua o superfici bagnate. Non utilizzare l'apparecchio in ambienti esterni, in quanto la pioggia potrebbe creare corti circuiti. Non toccare l'apparecchio con le mani bagnate.
- Evitare d'installare l'apparecchio nelle posizioni elencate qui di seguito:
  - Luoghi esposti alla luce solare diretta o vicini ad apparecchiature che generano calore, come i termosifoni;
  - Sopra altri apparecchi stereo che possono irradiare un calore eccessivo;
  - Luoghi che blocchino la ventilazione o che siano umidi o polverosi;
  - Ambienti soggetti a vibrazione costante;
- Non appoggiare sopra l'apparecchio accessori con fiamme libere, come ad esempio candele accese.
- Non cercare di riparare o intervenire da soli sull'apparecchio. Errati interventi o manomissioni possono rendere vana la garanzia. In caso di parti danneggiate o sospetto malfunzionamento, interrompere immediatamente l'utilizzo e consultare personale qualificato. Non immergere mai l'apparecchio in acqua o in altri liquidi. Non appoggiare recipienti contenenti liquidi (ad esempio vasi) sopra l'apparecchio.
- Non toccare l'apparecchio con le mani bagnate e non posizionarlo in prossimità di lavandini, vasche o contenitori di liquidi. Utilizzare il prodotto solo se in perfette condizioni. Nel caso l'apparecchio sia stato immerso in acqua o risulti danneggiato rivolgersi a personale qualificato.
- Il prodotto non deve essere utilizzato se è stato fatto cadere o se vi sono segni di danni visibili.
- L'esposizione a livelli di volume elevati può causare problemi all'udito, inclusi danni permanenti. La predisposizione alla perdita dell'udito varia da persona a persona, tuttavia l'esposizione costante a livelli elevati di volume è dannosa per chiunque. Moderare il livello del volume.
- Rivolgersi esclusivamente al personale di servizio qualificato al fine di evitare di invalidare la garanzia. In caso di informazioni e domande rivolgersi al servizio assistenza tecnica della New Majestic S.p.A.

## INFORMAZIONE AGLI UTENTI DI APPARECCHIATURE DOMESTICHE



***Ai sensi dell'art. 25 Comma 1 del Decreto Legislativo 14 Marzo 2014, n. 49 "Attuazione delle Direttive 2011/65/EU e 2012/19/UE relative alla riduzione dell'uso di sostanze pericolose nelle apparecchiature elettriche ed elettroniche, nonché allo smaltimento dei rifiuti".***

Il simbolo del cassonetto barrato riportato sull'apparecchiatura o sulla sua confezione indica che il prodotto alla fine della propria vita utile deve essere raccolto separatamente dagli altri rifiuti. L'utente dovrà, pertanto, conferire l'apparecchiatura giunta a fine vita agli idonei centri di raccolta differenziata dei rifiuti elettronici ed elettrotecnici, oppure riconsegnarla al rivenditore al momento dell'acquisto di una nuova apparecchiatura di tipo equivalente, in ragione di uno a uno.

L'adeguata raccolta differenziata per l'avvio successivo dell'apparecchiatura dismessa al riciclaggio, al trattamento e allo smaltimento ambientale compatibile contribuisce ad evitare possibili effetti negativi sull'ambiente e sulla salute e favorisce il reimpiego e/o riciclo dei materiali di cui è composta l'apparecchiatura.

Lo smaltimento abusivo del prodotto da parte dell'utente comporta l'applicazione delle sanzioni di cui alla corrente normativa di legge.

Eventuali pile o batterie ricaricabili contenute nel dispositivo devono essere smaltite separatamente negli appositi raccoglitori preposti alla raccolta delle pile esaurite.

### Smaltimento batterie

Lo smaltimento delle batterie consumate deve avvenire presso gli appositi centri di raccolta differenziata o in base alle regolamentazioni locali. Batterie conformi alla direttiva 2013/56/EC.



## **CONDIZIONI GENERALI DI GARANZIA PER I PRODOTTI DELLA New MAJESTIC S.p.A.**

Gentile Cliente, La ringraziamo per il Suo acquisto e Le ricordiamo che il prodotto risponde alle normative vigenti in fatto di costruzione e di sicurezza.

Nel caso si dovessero riscontrare anomalie o difetti del prodotto, la New Majestic S.p.A. offre una Garanzia convenzionale soggetta alle condizioni qui riportate (precisando che la Garanzia convenzionale lascia impregiudicati i diritti del consumatore di cui al D.Lgs. n.206 del 06/09/2005). Per Garanzia si intende esclusivamente la riparazione o la sostituzione gratuita dei singoli componenti o dell'intero bene riconosciuti difettosi nella fabbricazione.

Il periodo di Garanzia non verrà rinnovato o prolungato a seguito di successiva rivendita, riparazione o sostituzione del prodotto stesso.

Le parti riparate, sostituite o il cambio totale del prodotto saranno garantiti per un periodo di **60 giorni** a partire dalla data della riparazione o della sostituzione e naturalmente per la restante durata della Garanzia stessa.

La Garanzia ha validità a partire dalla data comprovata da un documento fiscale valido (scontrino fiscale oppure fattura d'acquisto) per un periodo di **24 mesi** in caso di acquisto con scontrino fiscale e **12 mesi** in caso di acquisto con fattura fiscale (partita iva).

Ci sono dei beni che per le loro normali caratteristiche sono deperibili nel tempo oppure soggetti a consumo e usura derivanti dall'utilizzo, pertanto, per gli accessori inclusi nella confezione di vendita la Garanzia ha validità di **12 mesi**.

Un accumulatore ricaricabile si ritiene difettoso e sostituibile in Garanzia **12 mesi** solo quando risulta interrotto, ossia non eroga più energia e la tensione ai suoi capi è di Zero Volt. Nel caso in cui la capacità di erogare energia risultasse ridotta rispetto al prodotto nuovo (trattasi di consumo/usura) il periodo di Garanzia sarà di **6 mesi**.

### **Non sono coperti da Garanzia:**

- Il deterioramento dovuto ad usura delle parti estetiche e di tutte le componenti che dovessero risultare difettose a causa di negligenza o trascuratezza nell'uso, di errata manutenzione ovvero di circostanze che non possano ricondursi a difetti di fabbricazione dell'apparecchio.



- I manuali d'uso, i software di terzi, le configurazioni, le applicazioni o i dati scaricati dal cliente.
- I difetti causati da un uso improprio del prodotto (cadute, pressioni, deformazioni o uso di oggetti appuntiti).
- Apertura, modifica o riparazione del prodotto da parte di soggetti diversi dal Centro Assistenza Autorizzato.
- I numeri di serie, la data di produzione , il codice a barre o il codice IMEI \* che risultano essere cancellati, alterati o illeggibili.

Per interventi in Garanzia si prega di rivolgersi presso uno dei Centri Assistenza Autorizzati della New Majestic S.p.A., la cui lista completa è consultabile sul sito [www.newmajestic.com](http://www.newmajestic.com), oppure presso il punto vendita dove è stato acquistato il prodotto, consegnando il tagliando di Garanzia debitamente compilato ed allegando lo scontrino fiscale relativo l'acquisto.

### **ATTENZIONE:**

**È opportuno conservare integri sia l'imballo che tutti gli accessori in esso contenuti, poiché in caso di invio al laboratorio tecnico è meglio utilizzare la confezione originale con tutti i suoi accessori.**

New Majestic S.p.A.

**\* IL CODICE IMEI È PER SMARTPHONE, TELEFONIA & TABLET 3G/4G**

Google, Android, Google Play, Google Foto e altri marchi sono marchi di Google LLC.

Android è un marchio di Google LLC.

**Dichiarazione di conformità UE**  
**EU Declaration of conformity (DoC)**

|   |  |
|---|--|
| Nome del fabbricante / Company name:  | New MAJESTIC S.p.A.  |
| Indirizzo postale / Postal address:   | Via Rossi Martini, 41  |
| CAP e Città / Postcode and Town/City:   | 26013, Crema (CR) - Italy  |
| Telefono / Telephone:   | +39 0373 / 31415   |
| Indirizzo posta elettronica /E-mail address:  | <a href="mailto:info@newmajestic.com">info@newmajestic.com</a>       |
| Persona autorizzata alla compilazione del fascicolo tecnico / Authorized person to complete the technical file: | Lacchinelli Dean – Via Rossi Martini, 41<br>26013 Crema (CR) – Italy |

La presente dichiarazione di conformità è rilasciata sotto la responsabilità esclusiva del fabbricante / We declare that the DoC is issued under our sole responsibility

|  |                            |
|--|----------------------------|
| Apparecchio modello / Apparatus model: | Mod. <b>TAB 918 PRO 4G</b> |
| Tipo prodotto / Product type:          | <b>TABLET</b>              |

Il fabbricante, New Majestic S.p.A., dichiara che il tipo **TABLET Mod. TAB 918 PRO 4G** è conforme alla direttiva / The manufacturer, New Majestic S.p.A., declares that the **TABLET Mod. TAB 918 PRO 4G** complies with the directive:

**2014/53/UE – Direttiva RED / RED Directive**

Il testo completo della Dichiarazione di Conformità UE è disponibile al seguente indirizzo Internet / The full text of the EU Declaration of Conformity is available at the following Internet address:  
[www.newmajestic.com](http://www.newmajestic.com)

**Crema, il 31/05/2023**

**DATA PRODUZIONE/PRODUCTION DATE: 06/2023**

**23**

New MAJESTIC S.p.A.

**Per scaricare il manuale d'istruzioni inquadra il QR code:**

**To download the instruction manual frame QR code:**

**Um die Bedienungsanleitung herunterzuladen, scannen Sie den QR-Code:**

**Pour télécharger le manuel d'instructions, scannez le code QR :**

**Para descargar el manual de instrucciones, escanee el código QR:**

