

MAJESTIC



Manuale di istruzioni

New MAJESTIC SpA
Via Rossi Martini, 41
26013 Crema (CR) – Italia
www.newmajestic.com
MADE IN CHINA

Per scaricare il manuale d'istruzioni inquadra il QR code:
To download the instruction manual frame QR code:
Um die Bedienungsanleitung herunterzuladen, scannen Sie den QR-Code:
Pour télécharger le manuel d'instructions, scannez le code QR :
Para descargar el manual de instrucciones, escanee el código QR:



Si raccomanda di leggere il seguente manuale prima dell'uso



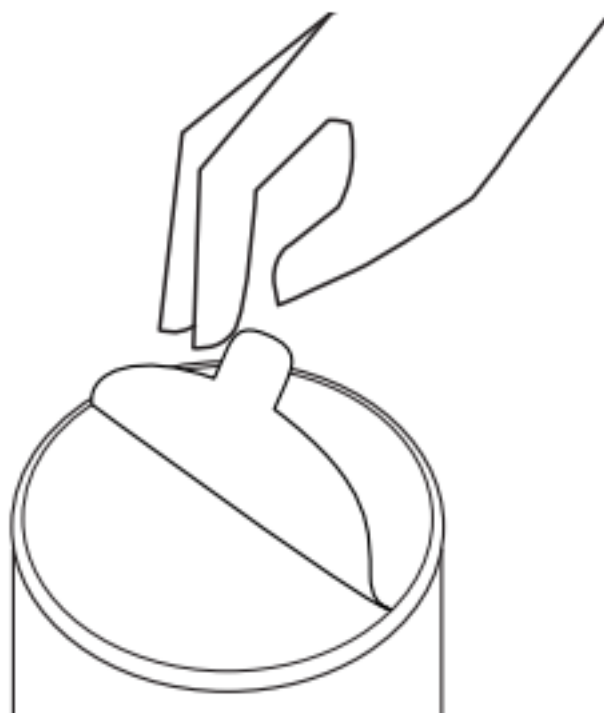
Indice

- Avvertenze di sicurezza
- Contenuto della confezione
- Descrizione delle parti
- Istruzione operativa
 - Ricarica della batteria
 - Accensione / Selezione temperatura / Spegnimento
 - Regolazione della luminosità
- Cura e manutenzione
- Guida a eventuali problemi riscontrati
- Specifiche tecniche

VALORE AGGIUNTO DELLA SCATOLA REGALO

La scatola di questo prodotto è stata progettata con cura per essere riutilizzata. Realizzata con materiali di alta qualità e dotata di un design attraente, può trasformarsi in un elegante contenitore per il tuo spazio. Che tu decida di usarla per conservare oggetti personali, documenti o altri piccoli accessori, questa scatola aggiungerà un tocco di stile e funzionalità alla tua casa o al tuo ufficio. Speriamo che tu possa apprezzare questo valore aggiunto e trovare molteplici usi per essa.

Solleva la linguetta sul fondo della scatole per rimuovere i descrittivi della lampada e riutilizzare la scatola regalo.



Avvertenze di sicurezza

Per un uso sicuro e le massime prestazioni, leggere attentamente questo manuale prima dell'uso.

ATTENZIONE: PER RIDURRE IL RISCHIO DI SCOSSE ELETTRICHE, NON SMONTARE QUESTO APPARECCHIO. NON CI SONO PARTI RIPARABILI DALL'UTENTE. PER RIPARAZIONI RIVOLGERSI A PERSONALE TECNICO QUALIFICATO.

Per evitare scosse elettriche o pericolo di incendio, non esporre a pioggia o umidità.



Questo simbolo avverte che prima di utilizzare l'unità è necessario leggere attentamente il libretto di istruzioni.

NOTE IMPORTANTI

- L'utilizzo deve essere consentito solo a persone maggiorenni e responsabili, adeguatamente istruite sui danni derivanti da un uso non corretto.
- Questo apparecchio può essere utilizzato da bambini di età superiore agli 8 anni se sorvegliati o se hanno ricevuto istruzioni sull'uso dell'apparecchio in sicurezza e se ne comprendono i pericoli. Le operazioni di pulizia e manutenzione da parte dell'utente non devono essere effettuate da bambini a meno che non abbiano più di 8 anni e siano sorvegliati. Tenere l'apparecchio e il suo cavo fuori dalla portata dei bambini di età inferiore agli 8 anni.
- Gli apparecchi possono essere utilizzati da persone con ridotte capacità fisiche, sensoriali o mentali o prive di esperienza e conoscenza se sorvegliate o se hanno ricevuto istruzioni sull'uso sicuro dell'apparecchio e ne comprendono i pericoli.
- I bambini non devono usare l'apparecchio come un giocattolo.
- Non permettere che l'apparecchio venga utilizzato da bambini o persone disabili senza sorveglianza.
- Tenere lontano dagli animali domestici.
- Non utilizzare mai l'apparecchio in luoghi dove il cavo, la spina e il prodotto stesso possono entrare in contatto con acqua o superfici bagnate. Non utilizzare l'apparecchio all'aperto, in quanto la pioggia potrebbe creare cortocircuiti. Non toccare l'apparecchio con le mani bagnate.
- Evitare di installare l'unità nelle posizioni elencate di seguito:
 - Luoghi esposti alla luce diretta del sole o vicino ad apparecchiature che generano calore, come termosifoni;
 - Sopra altri apparecchi che possono irradiare calore eccessivo;

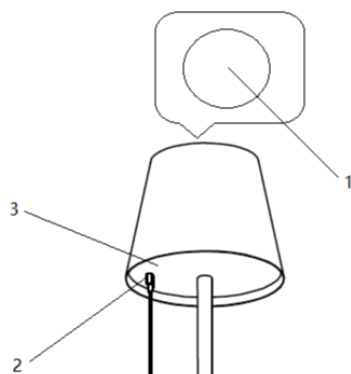
- Luoghi che bloccano la ventilazione o sono umidi o polverosi;
- Ambienti soggetti a continue vibrazioni;
- Non collocare accessori con fiamme libere, come candele accese, sull'apparecchio.
- Non cercare di riparare o intervenire da soli sull'apparecchio. Interventi errati o manomissioni possono invalidare la garanzia. In caso di parti danneggiate o sospetto malfunzionamento, interrompere immediatamente l'utilizzo e consultare personale qualificato. Non immergere mai l'apparecchio in acqua o altri liquidi. Non collocare recipienti pieni di liquidi (es. vasi) sopra l'apparecchio.
- Non toccare l'apparecchio con le mani bagnate e non posizionarlo vicino a lavelli, vasche o contenitori di liquidi. Utilizzare il prodotto solo se in perfette condizioni. Se l'apparecchio è stato immerso in acqua o è danneggiato, rivolgersi a personale qualificato.
- Il prodotto non deve essere utilizzato se è caduto o se presenta segni visibili di danneggiamento.
- **Rivolgersi solo a personale di assistenza qualificato per evitare di invalidare la garanzia. Per informazioni e domande contattare il servizio di assistenza tecnica New Majestic SpA.**

Contenuto della confezione

1	ALEA DULAC	1 pezzo
2	Supporto lampada	1 pezzo
3	Base in gomma antiscivolo	1 pezzo
4	Cavo di ricarica	1 pezzo
5	Manuale di istruzioni	1 pezzo
6	Tagliando di garanzia	1 pezzo

Descrizione funzioni

ALEA DULAC



- | | |
|---|------------------------------|
| 1 | Tasto MODE |
| 2 | Connettore di ricarica USB-C |
| 3 | LED stato di carica |
| | |
| | |
| | |

ISTRUZIONI PER L'USO

Ricarica della batteria

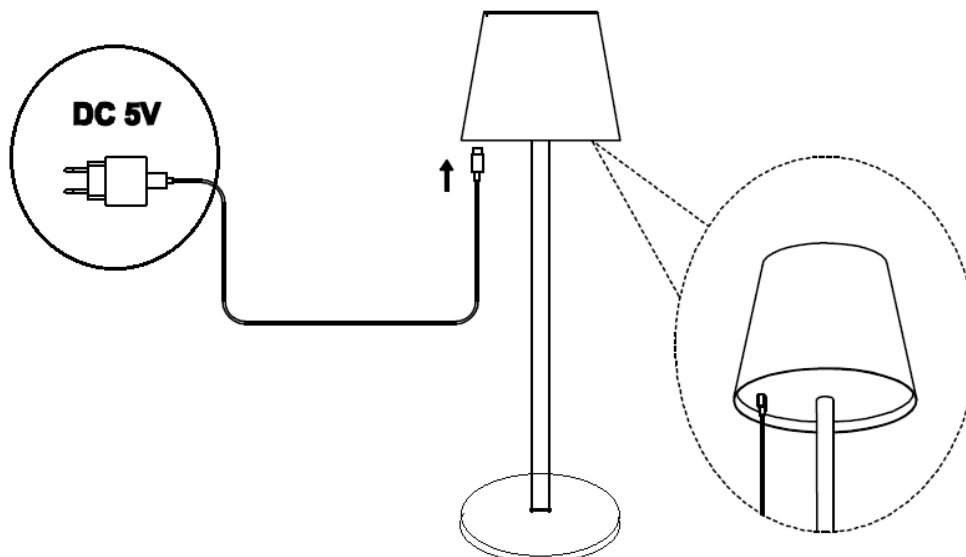
Il prodotto ha una batteria ricaricabile integrata che può essere ricaricata tramite il cavo USB in dotazione e un caricabatterie DC 5V 1A (non incluso). Prima dell'uso, si consiglia di caricare completamente la batteria.

Nota:

- Se la batteria è completamente scarica, ricaricare il prodotto per almeno un'ora prima di utilizzarlo.
- La durata della batteria (fino a 45 ore con utilizzo a livello di luminosità minimo) può variare in funzione del tipo di luce, del livello di luminosità prescelto, della carica della batteria e dello stato di usura della batteria stessa.
- I tempi di ricarica possono variare a seconda dello stato di carica del prodotto e delle caratteristiche del caricabatterie utilizzato.

- Quando la capacità della batteria non è sufficiente, la luce si attenua e dura fino a quando la luce non si spegne completamente.

Per ricaricare il prodotto, inserire il cavo USB-C nella presa sotto la testa della lampada, come indicato in figura:



Collegare l'altra estremità del cavo USB a un caricabatterie DC 5V 1A e inserirlo nella presa elettrica.

Durante la fase di ricarica, il LED dello stato di carica sarà rosso (il dispositivo si caricherà completamente in circa 6 ore). Quando l'apparecchio è carico, l'indicatore LED si spegne.

Accensione / Selezione temperatura / Spegnimento

Premere brevemente il tasto MODE più volte per cambiare modalità scorrendo tra:

- Accensione della lampada;
- Selezione temperatura colore (Caldo → Naturale → Freddo);
- Spegnimento della lampada.

Regolazione della luminosità

Mentre la lampada è accesa, premere a lungo il tasto MODE per regolare il livello di luminosità; rilasciare il tasto quando viene raggiunto il livello di luminosità desiderato.

Cura e manutenzione

I LED della lampada non possono essere sostituiti. In caso di malfunzionamento rivolgersi ad un centro di assistenza autorizzato.

Prima della pulizia, scollegare l'alimentazione e lasciare raffreddare completamente il prodotto. Per pulire il dispositivo, utilizzare un panno morbido e asciutto, non utilizzare prodotti chimici che potrebbero danneggiarlo.

Tenere il prodotto lontano da oggetti magnetici, acqua e fonti di calore.

ATTENZIONE: non versare acqua o altri liquidi sul dispositivo durante la pulizia: l'acqua potrebbe entrare nelle fessure e danneggiare il prodotto.

Guida a eventuali problemi riscontrati

Difetto	Causa possibile	Soluzione
La lampada non si accende.	La batteria è scarica.	Collegare il prodotto a un caricabatterie e attendere almeno un'ora prima di accenderlo.
La luce è troppo debole.	La luminosità è al minimo.	Aumentare il livello di luminosità.

Specifiche tecniche

Modello	ALEA DULAC
Comando touch	
Potenza	2W
Luminosità massima	500lux
Flusso luminoso:	200lm (luminosità regolabile)
Tre temperature selezionabili	Luce calda: 3000K ± 200K Luce naturale: 4000K ± 200K Luce fredda: 5000K ± 200K
Batteria al litio ricaricabile incorporata	3,7V 5200mAh
Cavo USB-C per la ricarica della batteria (caricatore non incluso)	
Utilizzabile sia all'interno che all'esterno (protezione IP54)	
Dimensioni	
Testa della lampada	Superiore: Diametro 7,5 cm Inferiore: Diametro 10,6 cm
Diametro base	12 cm
Altezza	37 cm
Peso	700 g



 = Logo RAEE (Rifiuti di apparecchiature elettriche ed elettroniche)



= Smaltimento della batteria



= Classe II I



= Uso interno


Majestic
ALEA DULAC

A
B
C
D
E
F
G

F

2
kWh/1000h

 2019/2015

INFORMATIVA AGLI UTENTI DI APPARECCHIATURE DOMESTICHE



Ai sensi dell'art. 25 comma 1 del decreto legislativo 14 marzo 2014, n. 49 "Attuazione delle direttive 2011/65/UE e 2012/19/UE relative alla riduzione dell'uso di sostanze pericolose nelle apparecchiature elettriche ed elettroniche, nonché allo smaltimento dei rifiuti" .

Il simbolo del cassonetto barrato riportato sull'apparecchio o sulla sua confezione indica che il prodotto al termine della sua vita utile deve essere raccolto separatamente dagli altri rifiuti. L'utente dovrà quindi consegnare l'apparecchiatura giunta a fine vita presso gli appositi centri di raccolta differenziata dei rifiuti elettronici ed elettrotecnici, oppure riconsegnarla al rivenditore in caso di acquisto di una nuova apparecchiatura di tipo equivalente, in modalità one to one. .

Un'adeguata raccolta differenziata per il successivo invio delle apparecchiature dismesse a riciclaggio, trattamento e smaltimento ecocompatibili contribuisce ad evitare possibili effetti negativi sull'ambiente e sulla salute e favorisce il riutilizzo e/o il riciclaggio dei materiali di cui sono costituite le apparecchiature.

Lo smaltimento abusivo del prodotto da parte dell'utilizzatore comporta l'applicazione delle sanzioni previste dalla normativa vigente.

Eventuali batterie o batterie ricaricabili contenute nel dispositivo devono essere smaltite separatamente negli appositi contenitori per la raccolta delle batterie usate.



Lo smaltimento delle batterie usate deve avvenire presso gli appositi centri di raccolta differenziata o secondo le normative locali. Batterie conformi alla direttiva 2013/56/CE.

Ecocontributo RAEE pagato ove dovuto - Registro AEE n.: IT08020000001647

Ecocontributo erogato ove dovuto – BATTERIA N. Albo: IT19070P00005533

CONDIZIONI GENERALI DI GARANZIA PER I PRODOTTI DELLA New MAJESTIC SpA

Gentile Cliente, La ringraziamo per l'acquisto e le ricordiamo che il prodotto è conforme alle vigenti norme costruttive e di sicurezza.

Qualora venissero riscontrate anomalie o vizi del prodotto, New Majestic SpA presta la Garanzia convenzionale alle condizioni qui riportate (precisando che la Garanzia convenzionale non pregiudica i diritti del consumatore ex D.Lgs. 206 del 06/09/2005) . La Garanzia si riferisce esclusivamente alla riparazione o sostituzione gratuita dei singoli componenti o dell'intero bene riconosciuto difettoso di fabbricazione.

Il periodo di Garanzia non sarà rinnovato o esteso a seguito di successiva rivendita, riparazione o sostituzione del prodotto stesso.

Le parti riparate, sostituite o la sostituzione totale del prodotto saranno garantite per un periodo di **60 giorni** decorrenti dalla data della riparazione o sostituzione e naturalmente per la restante durata della Garanzia stessa.

La Garanzia è valida dalla data comprovata da un valido documento fiscale (scontrino o fattura di acquisto) per un periodo di **24 mesi** in caso di acquisto con scontrino fiscale e **di 12 mesi** in caso di acquisto con fattura fiscale (partita IVA).

Vi sono alcuni beni che, per le loro normali caratteristiche, sono deperibili nel tempo o soggetti ad usura derivante dall'uso, pertanto, per gli accessori inclusi nella confezione di vendita, la Garanzia ha validità di **12 mesi** .

Un accumulatore ricaricabile è considerato difettoso e può essere sostituito in **garanzia di 12 mesi** solo quando è interrotto, cioè non eroga più energia e la tensione ai suoi capi è Zero Volt. Nel caso in cui la capacità di erogare energia sia ridotta rispetto al nuovo prodotto (consumo/usura) il periodo di Garanzia sarà di **6 mesi** .

Non coperto da garanzia:

- Deterioramento dovuto ad usura delle parti estetiche e di tutti i componenti che dovessero risultare difettosi per incuria o incuria nell'uso, errata manutenzione o circostanze non riconducibili a vizi di fabbricazione dell'apparecchio.
- Manuali utente, software di terze parti, configurazioni, applicazioni o dati scaricati dal cliente.
- Difetti causati da un uso improprio del prodotto (cadute, pressioni, deformazioni o utilizzo di oggetti appuntiti).
- Apertura, modifica o riparazione del prodotto da parte di persone diverse dal Centro Assistenza Autorizzato.
- Numeri di serie, data di produzione, codice a barre o IMEI che appaiono cancellati, alterati o illeggibili.

Per gli interventi in Garanzia rivolgersi ad uno dei Centri di Assistenza Autorizzati di New Majestic SpA, il cui elenco completo è consultabile sul sito www.newmajestic.com , o presso il punto vendita dove è stato acquistato il prodotto, consegnando il Tagliando di Garanzia debitamente compilato ed allegando la ricevuta relativa all'acquisto.

ATTENZIONE:

Si consiglia di mantenere intatto sia l'imballo che tutti gli accessori in esso contenuti, poiché in caso di invio al laboratorio tecnico è preferibile utilizzare l'imballo originale con tutti i suoi accessori.

New Majestic S.p.A.

Dichiarazione di conformità UE

EU Declaration of conformity (DoC)

Nome del fabbricante / Company name:	New MAJESTIC S.p.A.
Indirizzo postale / Postal address:	Via Rossi Martini, 41
CAP e Città / Postcode and Town/City:	26013, Crema (CR) - Italy
Telefono / Telephone:	+39 0373 / 31415
Indirizzo posta elettronica /E-mail address:	info@newmajestic.com
Persona autorizzata alla compilazione del fascicolo tecnico / Authorized person to complete the technical file:	Lacchinelli Dean – Via Rossi Martini, 41 26013 Crema (CR) – Italy
La presente dichiarazione di conformità è rilasciata sotto la responsabilità esclusiva del fabbricante / We declare that the DoC is issued under our sole responsibility	
Apparecchio modello / Apparatus model:	Mod. ALEA DULAC
Tipo prodotto / Product type:	LAMPADA LED DA TAVOLO – LED DESK LAMP

Oggetto della dichiarazione /Object of the declaration: **Mod.: ALEA DULAC - LAMPADA LED DA TAVOLO - LED DESK LAMP**

Il prodotto è conforme a tutte le disposizioni pertinenti delle seguenti direttive / The product complies with all relevant provisions of the following directives:

Direttiva/Directive 2014/30/UE – EMC

Il testo completo della Dichiarazione Di Conformità UE è disponibile al seguente indirizzo web/The full text of the EU Declaration of Conformity is available at the following web address: www.newmajestic.com

Crema, 12/06/2024

DATA PRODUZIONE: 07/2024

New Majestic S.p.A.

Scheda informativa del prodotto

REGOLAMENTO DELEGATO (UE) 2019/2015 DELLA COMMISSIONE per quanto riguarda l'etichettatura energetica delle sorgenti luminose

Nome o marchio del fornitore: Majestic

Indirizzo del fornitore: New Majestic S.p.A., Rossi martini 41, 26013 Crema CR, IT

Identificativo del modello: ALEA DULAC

Tipo di sorgente luminosa:

Tecnologia d'illuminazione:	LED	Non direzionale o direzionale:	NDLS
Tipo di attacco della sorgente luminosa (o altra interfaccia elettrica)	N/A		
A tensione di rete o non a tensione di rete:	NMLS	Sorgente luminosa connessa (CLS):	No
Sorgente luminosa a colori variabili:	No	Involucro:	-
Sorgente luminosa ad alta luminanza:	No		
Schermo antiriflesso:	No	Regolabile:	Sì

Parametri del prodotto

Parametro	Valore	Parametro	Valore
-----------	--------	-----------	--------

Parametri generali del prodotto:

Consumo di energia in modo acceso (kWh/1000 h), arrotondato per eccesso all'intero più vicino	2	Classe di efficienza energetica	F
Flusso luminoso utile (ϕ_{use}), indicando se si riferisce al flusso in una sfera (360°), in un cono ampio (120°) o in un cono stretto (90°)	200 in Sfera (360°)	Temperatura di colore correlata, arrotondata ai 100 K più vicini, oppure intervallo di temperature di colore correlate che è possibile impostare, arrotondato ai 100 K più vicini	5 000
Potenza in modo acceso (P_{on}), espressa in W	2,0	Potenza in modo stand-by (P_{sb}), espressa in W e arrotondata al secondo decimale	0,50
Potenza in modo stand-by in rete (P_{net}) per le sorgenti luminose connesse, espressa in W e arrotondata al secondo decimale	-	Indice di resa cromatica arrotondato all'intero più vicino, oppure intervallo di	90

			valori IRC che è possibile impostare	
Dimensioni esterne senza unità di alimentazione separata, parti per il controllo dell'illuminazione e parti senza funzioni di controllo dell'illuminazione, se presenti (mm)	Altezza	65	Distribuzione spettrale di potenza a pieno carico nell'intervallo da 250 nm a 800 nm	Vedi immagine nell'ultima pagina
	Larghezza	65		
	Profondità	2		
Dichiarazione di potenza equivalente ^(a)		-	Se sì, potenza equivalente (W)	-
			Coordinate cromatiche (x, y)	0,433 0,402
Parametri per sorgenti luminose LED e OLED:				
Valore dell'indice di resa cromatica R9	2		Fattore di sopravvivenza	0,90
Fattore di mantenimento del flusso luminoso	0,96			

(a) '-': non applicabile;

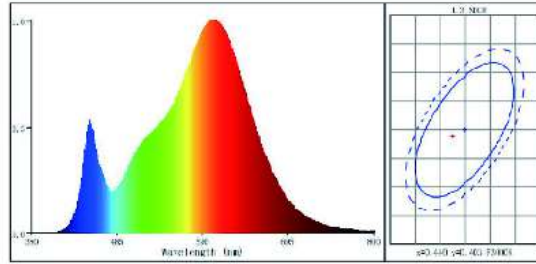
(b) '-': non applicabile;

TEST REPORT

Appendix-Test Data Sheet

3. Spectrogram by Integrating Sphere (Representative)

R1=31	R2=92	R3=55	R4=80	R5=52
R6=70	R7=82	R8=57	R9=3	R10=82
R11=90	R12=14	R13=83	R14=58	R15=73



— End of Page —

Modello immesso sul mercato dell'Unione da 02/09/2024.



Numero di registrazione EPREL: 2051890

<https://eprel.ec.europa.eu/qr/2051890>

Fornitore: New Majestic spa (Importatore)

Sito web:

Servizio di assistenza alla clientela:

Nome: New Majestic S.p.A.

Sito web:

E-mail: info@newmajestic.com

Telefono: 037330104

Indirizzo:

Rossi martini 41
26013 Crema
Italia