

### MEUBLE TÉLÉVISION MONTAGE FACILE ET SÛR



**New Majestic S.p.A.**  
**Via Rossi Martini, 41**  
**26013 Crema (CR) – Italie**  
**MADE IN CHINA**  
[www.newmajestic.com](http://www.newmajestic.com)

### GUIDE D'INSTALLATION

#### Caractéristiques

Support de montage en acier laminé à froid 2 bras 3 articulations

Vesa 75/100/200/300/400 en mm (distance entre le centre des trous à l'arrière de votre téléviseur)

Taille du téléviseur de 27 "à 42"

Capacité de charge maximale 30Kg

Angle de plaque réglable (inclinaison) + / - 15 °

Rotation de la plaque à 360 °

Angle de 120 °

Distance du mur (fermé 4 cm - ouvert 48,3 cm)

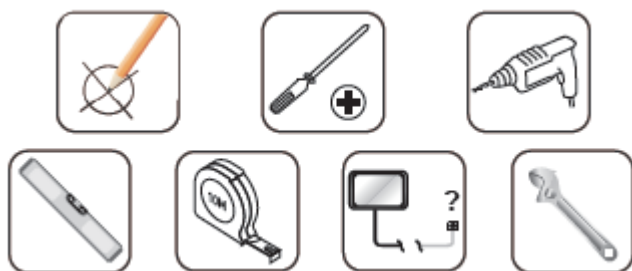
Système de gestion des câbles

Kit de montage inclus

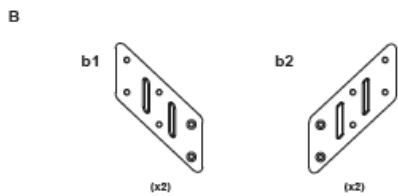
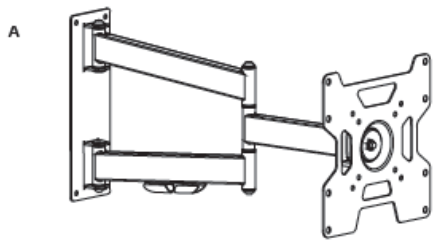
## ATTENTION









Veillez lire attentivement les instructions avant d'installer l'appareil. Conservez les instructions pour référence future.
Respectez les mesures de sécurité lors de l'installation du produit, afin d'éviter de blesser des personnes.
Ce produit est conçu pour une installation mur à mur. Avant l'installation, vérifiez l'adéquation du mur lui-même, qui doit supporter 3 fois le poids supporté par le produit, comme indiqué dans les spécifications. Ne dépassez jamais la capacité de charge maximale. Ce produit doit être considéré uniquement et exclusivement pour un usage interne.
Ne l'installez pas sur un mur soumis à des vibrations, des mouvements ou des risques d'impact. Le non-respect de cette consigne peut endommager l'écran et la surface de montage.
N'installez pas le produit à proximité de sources de chaleur, cheminées, à la lumière directe du soleil, à proximité de climatiseurs ou de toute source d'énergie directe. Sinon, le téléviseur pourrait être endommagé et même un court-circuit pourrait se produire.
L'installation nécessite au moins deux personnes. Une mauvaise manipulation du produit et du téléviseur peut causer des dommages aux personnes et aux biens.

## OUTILS REQUIS POUR L'ASSEMBLAGE (non inclus)



## PIÈCES INCLUSES



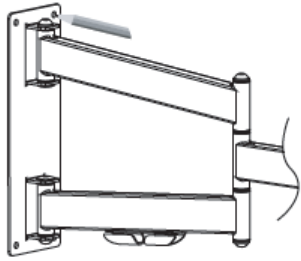
C	 M4x12 (x4)
D	 M5x12 (x4)
E	 M6x12 (x4)
F	 M8x16 (x4)
G	 $\varnothing 18 \times 0.5 \times 1.5$ (x4)  M6x90 (x4)  $\varnothing 8 \times 40$ (x4)
H	 M8 (x3)

## INSTALLATION

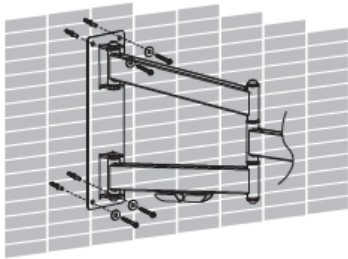
Pour l'installation, suivez attentivement les figures ci-dessous en utilisant les accessoires fournis.

- 1) Placer correctement la base de fixation sur le mur (voir figure) et marquer avec un crayon en correspondance avec les trous, percer deux trous d'un diamètre de 8 mm et insérer les chevilles, fixer avec les vis fournies sans trop serrer.
- 2) Appliquer l'arrière du téléviseur sur la plaque et le fixer à l'aide des vis et, si nécessaire, des cales fournies (voir figures).

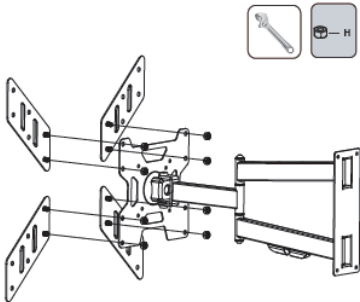
①



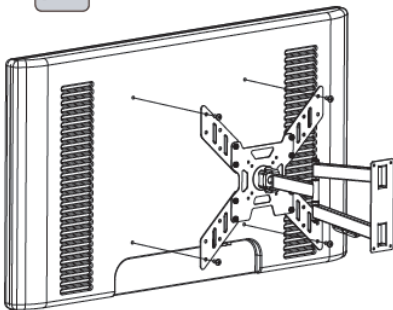
②



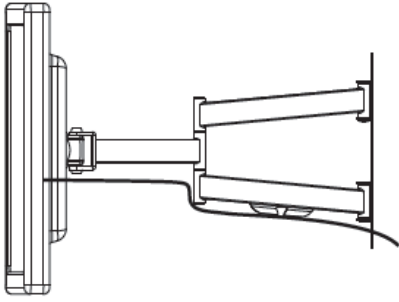
③



④



⑤



⑥

