

**MEUBLE TÉLÉVISION  
MONTAGE FACILE ET SÛR**



**New Majestic S.p.A.**  
**Via Rossi Martini, 41**  
**26013 Crema (CR) – Italie**  
**MADE IN CHINA**  
[www.newmajestic.com](http://www.newmajestic.com)

## **GUIDE D'INSTALLATION**

### Caractéristiques

Support de montage en acier laminé à froid, un bras, deux articulations

Vesa 75 x 75 mm / 100 x 100 mm / 200 x 200 mm

(distance entre le centre des trous à l'arrière de votre téléviseur)

Taille du téléviseur de 23 "à 37"

Charge maximale 30 kg

Angle de plaque réglable (inclinaison) + / -15 °

Rotation de la plaque à 360 °

Angle de 120 °

Distance du mur (fermé 4,7 cm - ouvert 18 cm)

Kit de montage inclus

## ATTENTION

Veillez lire attentivement les instructions avant d'installer l'appareil. Conservez les instructions pour référence future.

Respectez les mesures de sécurité lors de l'installation du produit, afin d'éviter de blesser des personnes.

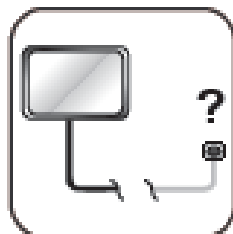
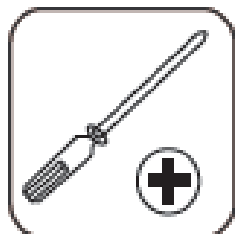
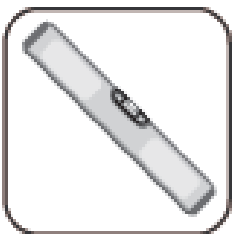
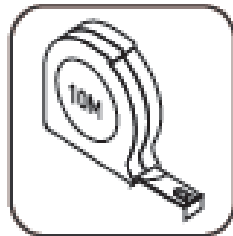
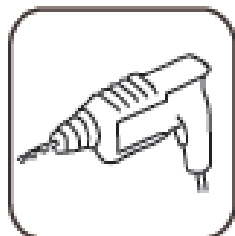
Ce produit est conçu pour une installation mur à mur. Avant l'installation, vérifiez l'adéquation du mur lui-même, qui doit supporter 3 fois le poids supporté par le produit, comme indiqué dans les spécifications. Ne dépassez jamais la capacité de charge maximale. Ce produit doit être considéré uniquement et exclusivement pour un usage interne.

Ne l'installez pas sur un mur soumis à des vibrations, des mouvements ou des risques d'impact. Le non-respect de cette consigne peut endommager l'écran et la surface de montage.

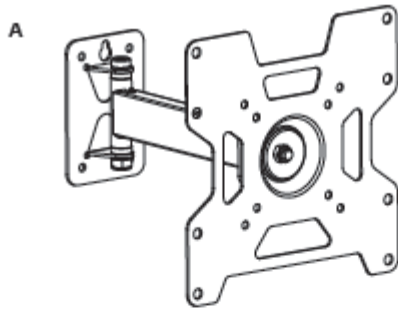
N'installez pas le produit à proximité de sources de chaleur, cheminées, à la lumière directe du soleil, à proximité de climatiseurs ou de toute source d'énergie directe. Sinon, le téléviseur pourrait être endommagé et même un court-circuit pourrait se produire.







L'installation nécessite au moins deux personnes. Une mauvaise manipulation du produit et du téléviseur peut causer des dommages aux personnes et aux biens.

## OUTILS REQUIS POUR L'ASSEMBLAGE (non inclus)



## PIÈCES INCLUSES



B	 M4x12 (x4)
	 M6x12 (x4)
	 M8x12 (x4)
	 M8x18 (x4)
C	 M8x60 (x5)
	 ∅8x40 (x5)

## INSTALLATION

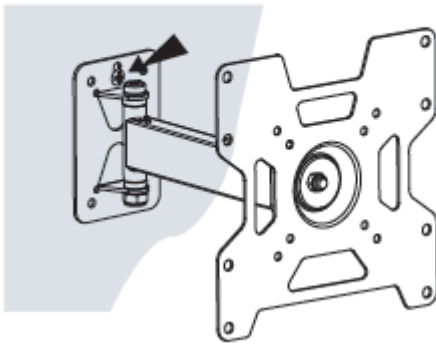
Pour l'installation, suivez attentivement les figures ci-dessous en utilisant les accessoires fournis.

- 1) Positionnez correctement la base de fixation sur le mur (voir figure) et marquez en correspondance avec les trous, percez deux trous de 8 mm de diamètre et insérez les chevilles, fixez avec les vis fournies, ne serrez pas trop.
- 2) Placez l'arrière de votre téléviseur sur la plaque et fixez-le avec les vis.

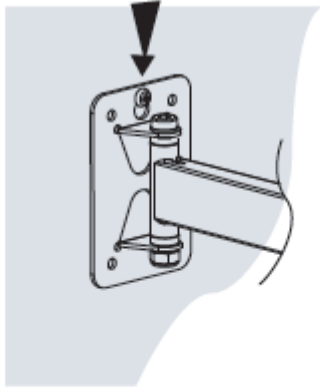
①



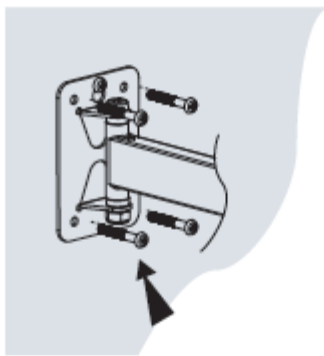
②



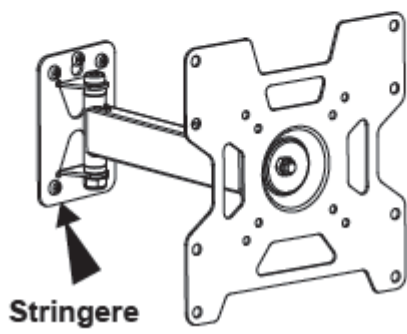
③



④

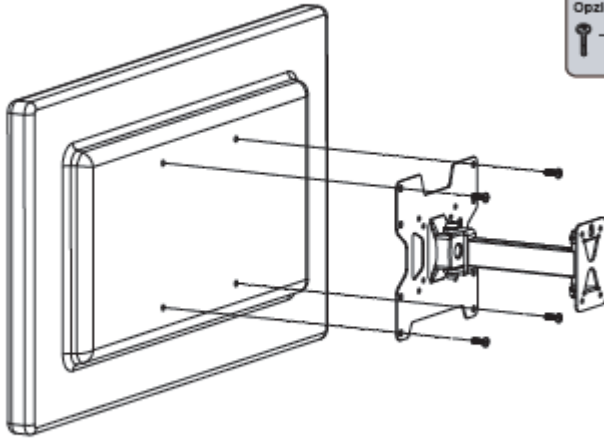
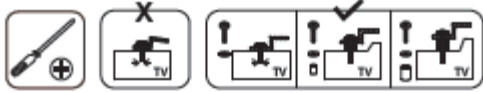


⑤



Stringere = Serrer

⑥



Opzione  
- B

⑦

