

**New Majestic S.p.A.**  
**Via Rossi Martini, 41**  
**26013 Crema (CR) – Italie**  
**MADE IN CHINA**  
[www.newmajestic.com](http://www.newmajestic.com)

**MEUBLE TÉLÉVISION**  
**MONTAGE FACILE ET SÛR**

## GUIDE D'INSTALLATION

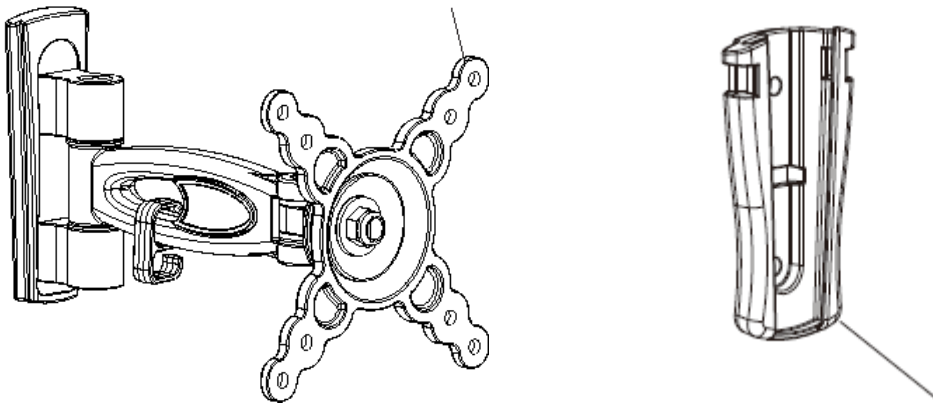
- Support de montage en aluminium avec un bras et deux articulations
- Vesa 75 x 75 mm / 100 x 100 mm  
(distance entre le centre des trous à l'arrière de votre téléviseur)
- Taille du téléviseur de 10" à 24"
- Capacité de charge maximale: 15 kg
- Angle de plaque réglable:  $-5^{\circ} \sim 15^{\circ}$
- Angle d'articulation de  $\pm 90^{\circ}$
- Distance du mur (fermé 8 cm - ouvert 19 cm)
- Clip pour maintenir les câbles
- Système de verrouillage de sécurité
- Equipé d'un niveau à bulle pour l'installation



### ATTENTION

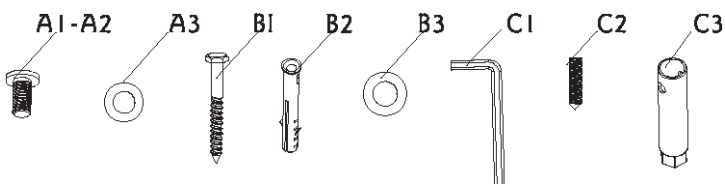
Ce produit est conçu pour une installation mur à mur. Avant l'installation, vérifiez l'adéquation du mur sur lequel vous souhaitez appliquer le produit, qui doit supporter 3 fois le poids supporté par le produit, indiqué dans les spécifications du produit. Cet appareil doit être considéré uniquement et exclusivement pour une utilisation en intérieur, il ne convient pas aux environnements extérieurs.

Kit matériel:



aggancio di plastica con vite esagonale (C2)	accouplement en plastique avec vis hexagonale (C2)
Placca adattatore Vesa 75/100	Plaque d'adaptation Vesa 75/100
base fissaggio a muro	base de fixation murale

N.	QUANTITÉ	LA DESCRIPTION
A1	4	Boulon 4x8mm
	4	Boulon 4x12mm
A2	4	Boulon 5x8mm
	4	Boulon 5x12mm
A3	4	Rondelle m5
B1	2	Des vies
B2	2	Renfort de fixation
B3	2	Rondelle de boulon
C1	3	Clé Allen (2x2 et 5x5)
C2	1	Vis hexagonale
C3	1	Clé polygonale



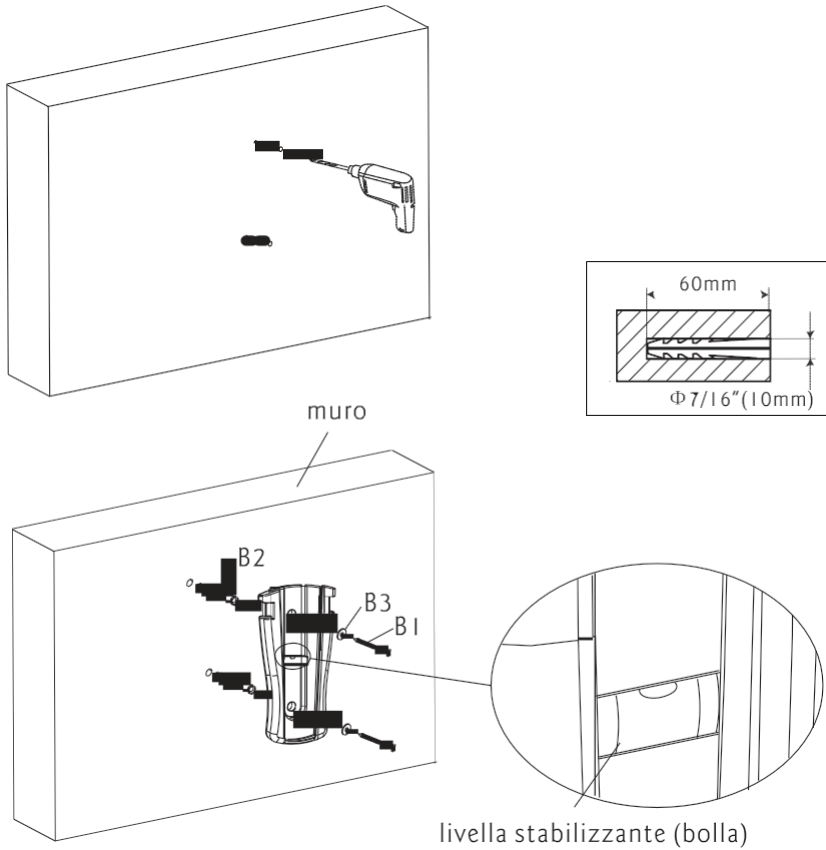
Outils requis pour l'assemblage (non inclus)

Clé, ruban à mesurer, tournevis, perceuse électrique, marteau, stylo

## Partie 1 - Montage mural

Utilisez la base de montage mural comme modèle, assurez-vous qu'elle est de niveau, en utilisant le niveau à bulle fourni, marquez deux trous. Percez deux trous d'un diamètre de 10 mm et d'une profondeur de 60 mm. Insérez les chevilles (B2) dans les trous et fixez la base de fixation avec les rondelles (B3) et les vis (B1).

Serrez les vis pour les fixer parfaitement. Ne pas trop serrer.



muro = mur

livella stabilizzante (bolla) =  
niveau de stabilisation (bulle)

## Partie 2: connectez le support au téléviseur

Définissez la configuration de montage VESA appropriée pour votre écran de télévision comme indiqué sur la figure «1», le produit est compatible avec Vesa 75 et 100.

Si la fixation arrière de l'écran du téléviseur est incurvée, choisissez une vis petite (A1) ou moyenne (A2). Fixez le support à l'arrière de l'écran du téléviseur avec les quatre vis sélectionnées et les quatre rondelles (A3) comme indiqué sur la figure no. 1.

Si le support d'écran arrière est plat, utilisez les vis petites (A1) ou moyennes (A2). Fixez le support de l'adaptateur à l'écran à l'aide des quatre vis sélectionnées comme indiqué sur la figure 2. Serrez les vis pour les fixer parfaitement. Ne pas trop serrer.

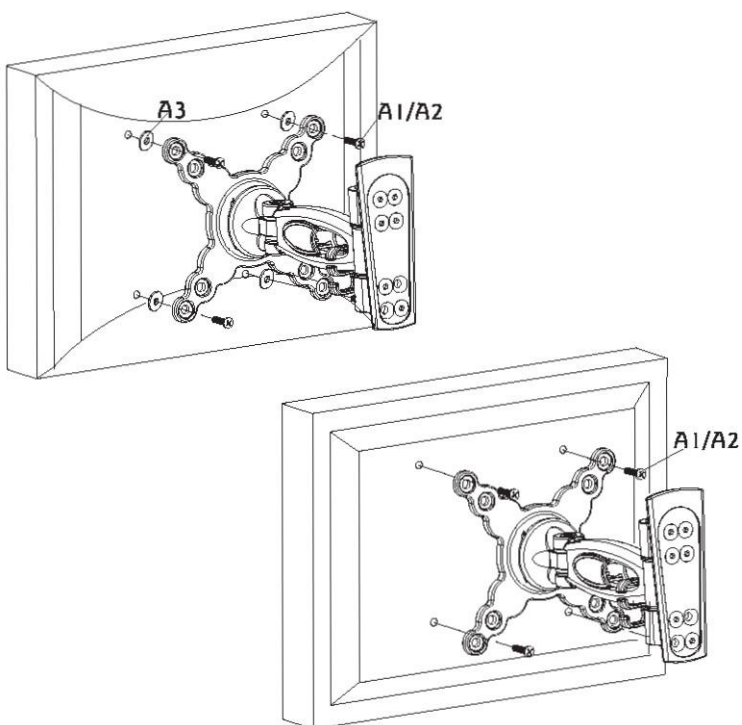
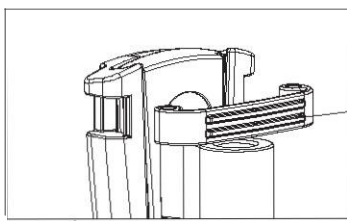
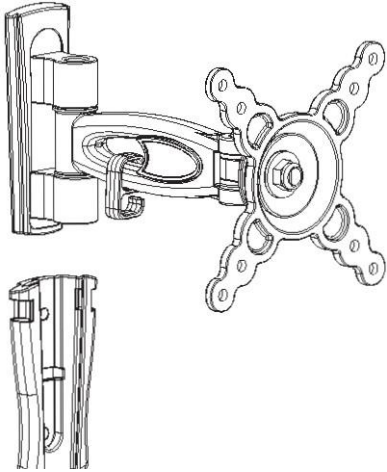


Immagine 1 = Image 1

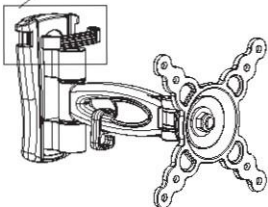
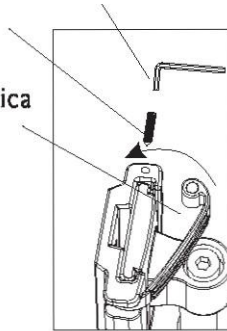
Immagine 2 = Image 2

### Partie 3: Fixez la plaque d'adaptation à la base de montage mural

Insérez la plaque avec le téléviseur connecté dans la base fixée au mur, verrouillez tout avec le crochet en plastique et insérez la vis de sécurité hexagonale.



aggancio di plastica



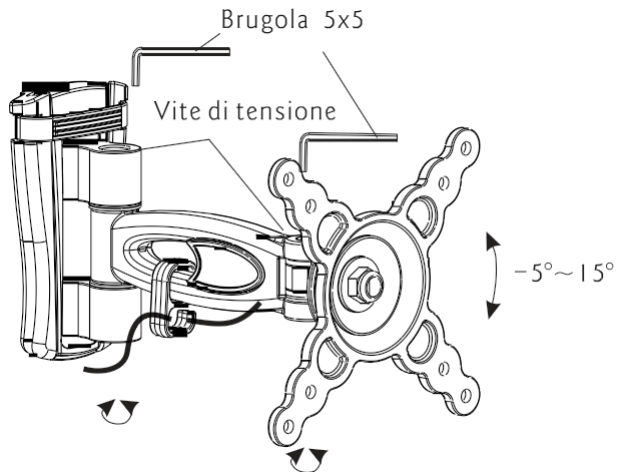
Brugola (CI) 2x2 = Clé Allen (CI) 2x2

Vite esagonale = Vis hexagonale

aggancio di plastica = crochet en plastique

#### Partie 4: réglage du téléviseur et utilisation du clip coulissant du câble

Faites pivoter le câble autour du bras articulé à l'aide du clip coulissant du câble. Le bras articulé peut être ajusté pour positionner l'écran du téléviseur dans la position souhaitée. Utilisez la clé Allen 5x5 (CI) pour serrer ou relâcher la tension de la vis. Ne serrez pas excessivement les vis et ne les desserrez pas là où la vis sort.



Brugola 5x5 = Clé Allen 5x5

Vite di tensione = Vis de tension

Clip scorrimento cavo = Clip coulissant de câble =

Punto d'accesso inserimento cavo = Point d'accès pour l'insertion de câbles

## MERCI D'AVOIR CHOISI NOTRE PRODUIT



### ATTENTION

Nous vous recommandons de conserver le manuel d'instructions pour une utilisation future.  
Ce produit contient de petites pièces qui peuvent provoquer une suffocation en cas d'ingestion.  
Garder hors de la portée des enfants !

1. Assurez-vous d'avoir lu et bien compris ces instructions avant de commencer l'installation. Si vous n'êtes pas sûr de l'installation, contactez un technicien qualifié.
2. Le mur ou la surface de montage doit pouvoir supporter le poids combiné du meuble TV et du téléviseur lui-même; sinon, la structure doit être renforcée.
3. N'utilisez que des équipements et des outils de sécurité appropriés. Un minimum de deux personnes est requis pour l'installation. Le non-respect de l'équipement de sécurité peut entraîner des blessures graves.

Les vis fournies pour fixer le téléviseur au support conviennent à la plupart des téléviseurs du marché, mais peuvent ne pas convenir à votre téléviseur; Assurez-vous que le diamètre, le pas et la longueur des vis conviennent à votre téléviseur.