

---

# MAJESTIC

## SDB 3219



## NOTICE D'INSTRUCTIONS



New Majestic S.p.A.  
Via Rossi Martini, 41  
26013 Crema (CR)-Italia  
[www.newmajestic.com](http://www.newmajestic.com)  
MADE IN CHINA

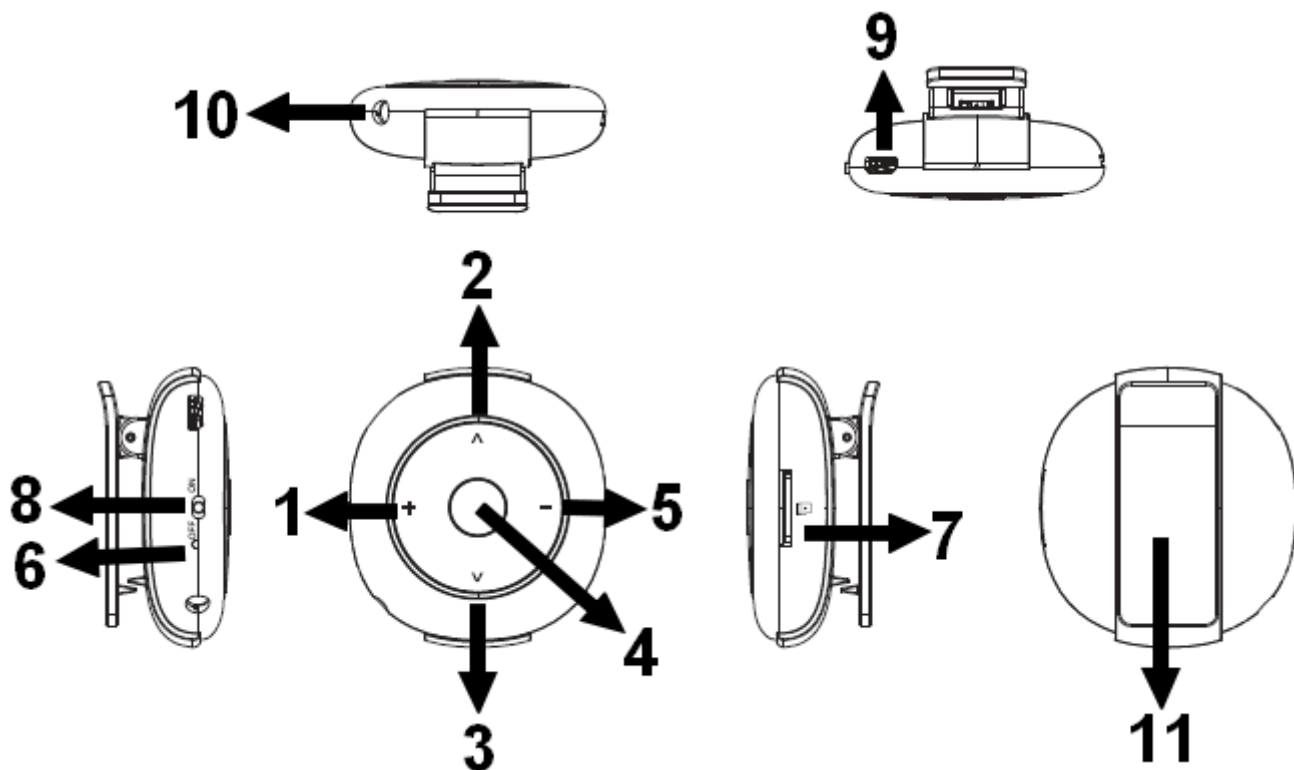
# NOTICE D'INSTRUCTIONS

Veillez lire attentivement cette notice avant d'utiliser le lecteur.

## Précautions

- 1) Évitez d'utiliser le lecteur MP3 dans des endroits où il fait très chaud ou très froid.
- 2) Ne mettez pas le lecteur dans l'eau.
- 3) Ne frappez pas le lecteur et ne le faites pas tomber.
- 4) N'utilisez pas le lecteur si vous êtes au volant ou en vélo.
- 5) N'ouvrez pas le lecteur. En cas de besoin, adressez-vous à un centre d'assistance agréé.

## Description des éléments



1	<b>VOL+</b>	Augmentation du volume.
2	<b>PRE</b>	Piste précédente / enfoncez de façon prolongée pour un retour rapide.
3	<b>NEXT</b>	Piste suivante / enfoncez de façon prolongée pour une avancée rapide.
4	<b>PLAY</b>	Play / Pause / Appuyer de façon prolongée pour allumer et éteindre en mode de veille.

5	VOL-	Diminution du volume.
6	<b>Indicateur LED</b>	
7	<b>Entrée microSD</b>	Tous les fichiers sont mémorisés et lus sur la carte microSD. Si la carte n'est pas installée, il ne sera pas possible de lancer la reproduction de la musique.
8	<b>Interrupteur ON/OFF</b>	
9	<b>Port microUSB</b>	
10	<b>Prise écouteurs</b>	Entrée Jack 3,5mm pour brancher les écouteurs
11	<b>Crochet à clip (amovible)</b>	

### Saisie des pistes via l'ordinateur

- Ce lecteur utilise une carte microSD.
- Quand l'appareil est éteint, introduisez la carte microSD dans la fente prévue à cet effet sur le côté du produit et connectez-la à l'ordinateur via le port microUSB et le câble USB (inclus).
- Après que Windows a installé automatiquement les pilotes du lecteur, ce dernier est affiché comme disque extractible USB parmi les ressources de l'ordinateur.
- Copiez les fichiers audio dans le dispositif.
- Quand le transfert est terminé, débranchez l'appareil de l'ordinateur et retirez le câble USB.

**N.B. : Pendant la connexion à l'ordinateur, la batterie se recharge.**

**Reproduction de musique** : Allumez le dispositif avec l'interrupteur ON-OFF, la reproduction des pistes démarre automatiquement. À la fin de la reproduction de la dernière piste, la lecture redémarre automatiquement depuis la première piste. Pendant la lecture d'une piste, la LED bleue clignote.

**Pause** : Pendant la lecture, appuyez sur la touche PLAY pour mettre la piste en pause. Appuyez à nouveau sur la touche PLAY pour redémarrer la lecture à partir du point où elle a été interrompue.

Quand le lecteur est en pause, la led bleue reste allumée. Le dispositif en pause passe automatiquement au mode de veille au bout de 60 secondes (pour le rallumer, vous devrez appuyer sur la touche PLAY pendant 3 secondes environ).

Après avoir allumé l'appareil, si aucune carte mémoire n'est installée, la led bleue clignote rapidement et le lecteur s'éteint automatiquement.

**Mode veille** : Pendant la lecture d'une piste, appuyez sur la touche PLAY pendant 3 secondes pour mettre le lecteur en mode de veille. En mode de veille, appuyez sur la touche PLAY pendant 3 secondes environ pour allumer à nouveau le dispositif.

**Passage à la piste précédente/suivante** : Pendant la lecture, appuyez sur les touches PRE/NEXT pour passer à la piste précédente/suivante.

**Retour et avancée rapide dans la piste** : Appuyez de façon prolongée sur les touches PRE/NEXT pendant la lecture pour retourner en arrière/avancer rapidement dans la piste.

Pendant le retour et l'avancée rapide, la led bleue clignote rapidement.

**Réglage volume** : Pendant la lecture d'une piste, appuyez sur la touche VOL+ pour augmenter le volume (le lecteur émet un son bref une fois le volume maximum atteint) ; pour baisser le volume, appuyez sur la touche VOL-.

---

## Charge de la batterie

Le lecteur a une batterie rechargeable incorporée qui peut être rechargée à travers le câble USB pour la connexion au PC.

Quand le lecteur est déchargé, l'appareil émet un bip sonore bref et la led rouge clignote.

Pour charger le dispositif, allumez le PC et raccordez les deux appareils à l'aide du câble USB fourni à cet effet.

Le lecteur devrait se recharger complètement en 4 heures environ (les délais de recharge peuvent varier selon l'état de charge de la batterie).

Pendant la charge de la batterie, la led rouge est allumée. Une fois la charge terminée, la led rouge s'éteint.

## Résolution rapide des problèmes

<b>L'appareil ne s'allume pas.</b>	<ul style="list-style-type: none"><li>• Vérifier la charge de la batterie.</li><li>• Vérifier que l'interrupteur n'est pas sur OFF.</li></ul>
<b>Aucun son dans les écouteurs</b>	<ul style="list-style-type: none"><li>• Vérifier si le volume est réglé sur 0 et veiller à ce que les écouteurs soient connectés correctement.</li><li>• Vérifier que les écouteurs sont bien propres.</li><li>• Un lecteur endommagé pourrait porter à des perturbations ou aucune sortie audio.</li><li>• Veiller à ce que les fichiers copiés soient dans un format pris en charge par le lecteur et ne soient pas endommagés.</li></ul>
<b>Il n'est pas possible de copier les fichiers</b>	<ul style="list-style-type: none"><li>• Vérifier que la connexion USB est correcte.</li><li>• Vérifier s'il y a de l'espace libre dans la mémoire.</li></ul>
<b>La batterie se décharge rapidement.</b>	<ul style="list-style-type: none"><li>• L'écoute à un volume élevé peut avoir des répercussions sur la durée de la batterie : baisser le volume.</li></ul>

## Spécifications

<b>Modèle</b>	<b>SDB 3219</b>
<b>Dimensions</b>	4,5*4,2*1,9 cm (avec crochet)
<b>Connexion USB</b>	High-speed USB 2.0
<b>Alimentation</b>	Batterie rechargeable intégrée 110mAh
<b>Prise en charge</b>	Cartes mémoire microSD jusqu'à 64GB
<b>Formats pris en charge</b>	<b>MP3</b> bit rate 8Kbps-320Kbps
	<b>WMA</b> bit rate 5Kbps-384Kbps



<b>Lack fidelity</b>	<+_0.05
<b>Gamme de fréquence</b>	20Hz-20KHz
<b>SNR</b>	85dB
<b>Température de fonctionnement</b>	-5° à 40°
<b>Système d'exploitation</b>	Windows XP/Vista/7/8/10



**MADE IN CHINA**

New Majestic SPA  
 Via Rossi Martini, 41  
 26013 CREMA (CR)  
 Tél. : 0373 31415  
 Courant nominal : DC 5V  
[www.newmajestic.com](http://www.newmajestic.com)

 Logo DEEE (déchets d'équipements électriques et électroniques)

  Élimination des batteries