

MAJESTIC

NOTICE D'INSTRUCTIONS

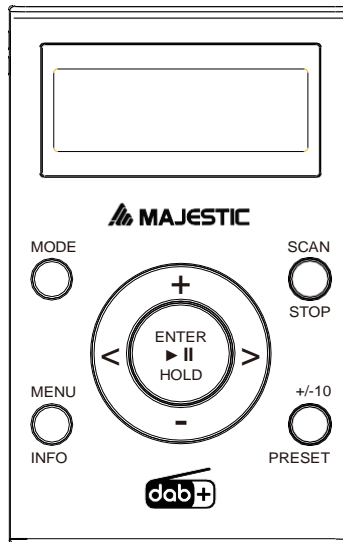
RT 294 MP3 DAB

RADIO PORTABLE DAB/DAB+/FM

LECTURE DE FICHIERS MP3 VIA MICRO SD

BATTERIE AU LITHIUM INTÉGRÉE

SORTIE ÉCOUTEURS de 3,5mm



New Majestic S.p.A.

Via Rossi Martini, 41


26013 Crema (CR)

Italie

www.newmajestic.com

MADE IN CHINA

Avertissements

1. AVERTISSEMENT : Pour plus de renseignements sur l'installation électrique et sur la sécurité, veuillez vous référer aux informations imprimées à l'arrière de l'appareil avant d'installer ou d'utiliser ce dernier.
2. AVERTISSEMENT : Pour réduire le risque d'incendies ou de décharges électriques, n'exposez pas l'appareil à la pluie ou à l'humidité. N'exposez pas l'appareil aux éclaboussures ou au ruissellement, et ne posez dessus aucun objet rempli de liquide, comme un vase.
3. AVERTISSEMENT : La batterie, les batteries ou le paquet de batteries ne doivent pas être exposés à une chaleur excessive comme celle de la lumière solaire, du feu ou autres.
4. AVERTISSEMENT : La prise d'alimentation est utilisée comme dispositif de déconnexion. Le dispositif de déconnexion doit être d'utilisation facile.
5. Éliminez correctement l'appareil. Cette marque  indique que ce produit ne doit pas être éliminé avec d'autres déchets ménagers dans l'Union européenne.
6. Aucune source de flamme nue, telle qu'une bougie allumée, ne doit être placée sur l'appareil.
7. Faites attention aux aspects environnementaux liés à l'élimination des batteries.
8. Utilisez l'appareil dans un climat tempéré. La température de fonctionnement doit être comprise entre +5° et 35°C max.

ATTENTION

Le remplacement de la batterie de cet appareil doit être effectué par un personnel qualifié. N'essayez pas de remplacer la batterie par vous-même, cela comporterait non seulement l'annulation de la garantie, mais aussi un risque d'explosion.

AVERTISSEMENT : POUR ÉVITER LE RISQUE D'INCENDIE OU DE DÉCHARGE ÉLECTRIQUE, N'EXPOSEZ PAS L'APPAREIL À LA PLUIE OU À L'HUMIDITÉ.



Le triangle équilatéral avec un point d'exclamation à l'intérieur est destiné à alerter l'utilisateur de la présence d'instructions d'utilisation et d'entretien (assistance) importantes dans la documentation accompagnant l'appareil.



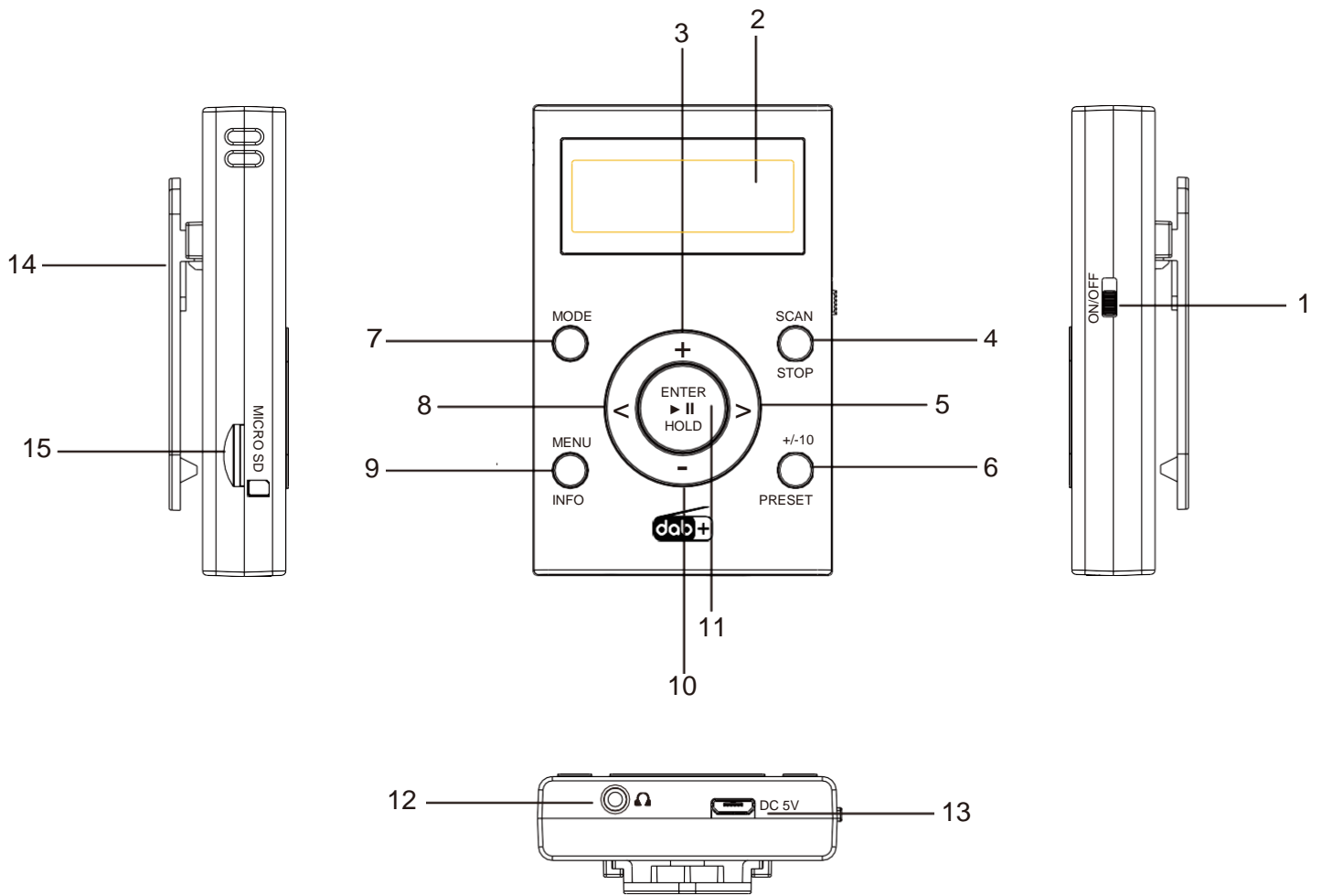
Le symbole de l'éclair avec une flèche à l'intérieur d'un triangle unilatéral a pour but d'alerter l'utilisateur de la présence d'une tension dangereuse non isolée à l'intérieur de l'appareil d'une ampleur susceptible de provoquer un risque de décharge électrique pour les personnes.

ATTENTION : NE PAS AVALER LES BATTERIES. RISQUE DE BRÛLURES CHIMIQUES.

1. LIRE LES INSTRUCTIONS - Lire toutes les instructions de sécurité et de fonctionnement avant d'utiliser l'appareil.
2. CONSERVER LES INSTRUCTIONS - Conserver les instructions de sécurité et de fonctionnement pour toute consultation future.
3. AVERTISSEMENTS DE RISQUE - Respecter tous les avertissements indiqués sur l'appareil et dans les instructions d'utilisation.
4. SUIVRE LES INSTRUCTIONS - Suivre scrupuleusement toutes les instructions opérationnelles.
5. EAU ET HUMIDITÉ - L'appareil ne doit pas être utilisé à proximité de l'eau, par exemple près d'une baignoire, d'un lavabo, d'un évier de cuisine, d'une piscine ou dans une cave humide.
6. VENTILATION - L'appareil doit être positionné de façon à ce que sa position n'interfère pas avec sa bonne ventilation. Ne pas placer l'appareil sur un lit, un canapé, un tapis ou autre surface similaire susceptible d'obstruer les ouvertures de ventilation dans une installation intégrée, comme une bibliothèque ou une armoire, qui empêcherait le passage de l'air à travers les ouvertures de ventilation.
7. CHAUFFAGE - L'appareil doit être placé loin de sources de chaleur telles que les radiateurs, les poêles ou autres appareils (y compris les amplificateurs) producteurs de chaleur.
8. ALIMENTATION - L'appareil doit être branché au type d'alimentation décrit dans les instructions d'utilisation ou de la manière indiquée sur l'appareil.
9. PROTECTION DU CÂBLE D'ALIMENTATION - Disposez les câbles d'alimentation en veillant à ce qu'ils ne puissent pas être piétinés ou écrasés par des objets de trouvant dessus ou à côté d'eux.
10. OBJETS ET PÉNÉTRATION DE LIQUIDES - Faire attention à ce que les objets ne tombent pas et que les liquides ne pénètrent pas dans l'enveloppe à travers les ouvertures.
11. AVERTISSEMENTS ESD - Une décharge électrostatique peut être à l'origine d'un mauvais fonctionnement de l'affichage ou d'une absence de réaction au fonctionnement de certains éléments de commande. Éteindre et déconnecter l'appareil. Reconnecter après quelques secondes.
12. DOMMAGES NÉCESSITANT UNE RÉPARATION
L'appareil doit être réparé par du personnel d'assistance qualifié quand :
 - a. Le cordon d'alimentation ou la prise sont endommagés.
 - b. L'appareil est tombé ou du liquide a été versé dans l'appareil.
 - c. L'appareil a été exposé à la pluie.
 - d. L'appareil est tombé ou l'emballage est endommagé.
 - e. L'appareil ne semble pas fonctionner normalement.
13. ENTRETIEN
- L'utilisateur ne doit pas tenter de réparer l'appareil au-delà de ce qui est décrit dans le mode d'emploi.
Toutes les autres opérations d'entretien doivent être confiées au personnel d'assistance qualifié.



Pour ne pas vous exposer à des dommages auditifs, évitez une écoute prolongée à volume élevé. Une exposition constante à un volume élevé pendant l'utilisation d'écouteurs peut provoquer des dommages auditifs. Contrôlez toujours le volume avant d'utiliser les écouteurs. L'utilisation d'écouteurs lors de la conduite d'un véhicule n'est pas recommandée et est même interdite par la loi dans certains pays. Si vous trouvez que l'écoute de votre dispositif est une cause de distraction pendant la conduite d'un véhicule quel qu'il soit ou lors de l'exécution d'activités exigeant toute votre attention, arrêtez d'écouter de la musique sur votre dispositif.

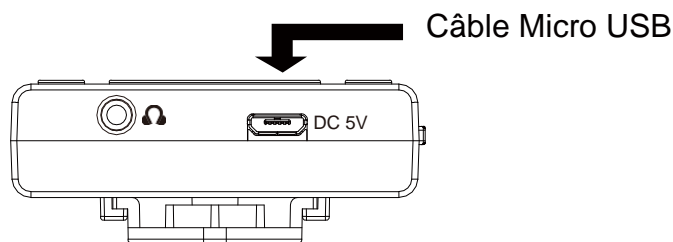


POSITION DES COMMANDES

1. Power ON/OFF
2. Afficheur LCD
3. Volume +
4. Scan/Stop
5. Avant > / Tune +
6. Preset / Fonction +10 -10
7. Mode/Veille
8. < Arrière / Tune -
9. Info/Menu
10. Volume-
11. Enter/Play/Pause/Verrouillage-Déverrouillage des touches
12. Sortie écouteurs stéréo de 3,5 mm
13. Entrée de recharge Micro USB
14. Crochet à clip (amovible)
15. Fente Micro SD.

RECHARGE DE L'APPAREIL

Branchez le câble Micro USB à l'entrée Micro USB.



Branchez l'autre extrémité du câble Micro USB à la source d'alimentation à l'aide d'un alimentateur USB. Il est également possible de recharger l'appareil en le branchant au port USB d'un ordinateur.

Le lecteur devrait se recharger complètement en 3 heures environ (les délais de recharge peuvent varier selon l'état de charge de la batterie).

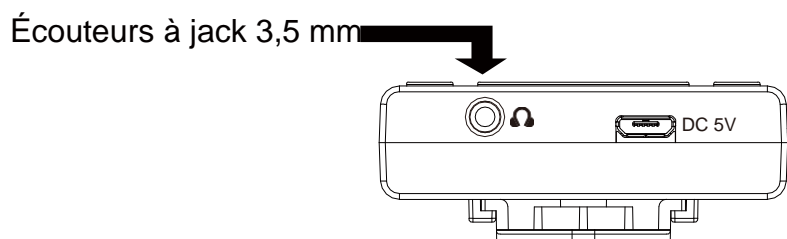
Lorsque l'appareil est en veille, la date et l'heure sont affichées (si l'option est active et l'appareil a été utilisé sur une source transmettant ce type d'informations), ainsi que l'état de charge.

N.B. : Quand l'appareil est chargé éteint, aucune indication ne s'affiche mais la recharge se déroule normalement.

MARCHE/ARRÊT

Branchez les écouteurs à jack 3,5 mm à la sortie des écouteurs.

L'appareil utilise les écouteurs comme antenne pour améliorer la réception du signal.



Pour allumer l'appareil, mettez l'interrupteur « Power » sur la position On. Lors du premier allumage, le mode DAB s'active et un balayage automatique des stations est effectué.

Pour changer de source, appuyez sur la touche « Mode ».

Pour éteindre l'appareil, basculez l'interrupteur « Power » sur « Off ».

Pour mettre l'appareil en veille ou le rallumer, appuyez de façon prolongée sur la touche « Mode ».

Verrouillages des touches

Il est possible de bloquer les touches pour éviter la pression accidentelle.

Appuyez de façon prolongée sur la touche « Enter » pour verrouiller le clavier. Le symbole du verrou s'affiche. Il est possible de débloquer le clavier en appuyant de façon prolongée sur « Enter » (quand l'appareil est bloqué).

RÉGLAGE DU VOLUME

Appuyez sur les touches « Volume + » et « Volume - » pour régler le niveau du volume.

NAVIGATION DANS LES MENUS

Appuyez de façon prolongée sur la touche « Menu » pour afficher les options. Utilisez les touches < et > pour naviguer parmi les options et appuyez sur « Enter » pour valider. Il est possible de retourner au menu précédent depuis les options en appuyant sur la touche « Menu ».

MODE DAB

Appuyez à plusieurs reprises sur la touche « Mode » jusqu'à sélectionner le mode DAB. Lors de la première utilisation du mode DAB, un balayage automatique des stations est effectué.

Pour effectuer un nouveau balayage complet des stations, appuyez de façon prolongée sur la touche « Scan ». Pour faire défiler la liste des stations mémorisées, servez-vous des touches « Avant / Arrière ».

Appuyez sur la touche Enter pour reproduire la station sélectionnée.

Affichage des informations DAB

Pendant l'écoute d'une station DAB, appuyez à plusieurs reprises sur la touche Menu/Info pour obtenir les informations suivantes (si disponibles) :

- Texte radio
- Niveau de signal
- Type de programme (comme NEWS, SPORT, POP, etc. ...)
- Canal DAB / Fréquence station
- Erreurs de signal
- Bitrate / Type de signal
- Heure
- Date

Options DAB

Appuyez de façon prolongée sur la touche « Menu/Info » pour afficher le menu, faites défiler les options disponibles avec la touche < ou > et confirmez en appuyant sur « Enter ».

- Recherche complète : Permet d'effectuer un nouveau balayage des stations DAB.
Si aucune station n'est trouvée, le message « Aucune station DAB » s'affiche.
Dans ce cas, vérifiez que les écouteurs sont branchés correctement et/ou effectuez le balayage depuis une autre position.
- Syntonisation manuelle : Permet d'effectuer une recherche manuelle en fonction de la fréquence sélectionnée. Déplacez-vous parmi les fréquences à l'aide de la touche < ou >. Sélectionnez la fréquence souhaitée à l'aide de la touche « Enter ». La puissance du signal et les informations sur les stations s'affichent. Appuyez à nouveau sur la touche « Enter » pour confirmer la sélection et ajouter les stations à la liste.
- DRC : L'option DRC ajoute ou enlève un degré de compensation pour les différences dans la gamme dynamique entre les stations radio. Les touches « Avant » / « Arrière » permettent de sélectionner : DRC désactivé (aucune compensation n'est appliquée), DRC bas (compensation moyenne appliquée) ou DRC haut (compensation maximale appliquée), puis valider en appuyant sur « Enter ».
L'astérisque indique le paramétrage actuel.
- Supprimer (prune) : Permet d'effacer de la liste les stations qui ne peuvent plus être reçues (seules sont effacées les stations dont la qualité du signal est égale à 0).
Après avoir ouvert la fonction « Supprimer », choisissez « Oui » à l'aide des touches Tune +/Tune - et validez en appuyant sur Enter.
- Système : voir chapitre « Paramétrages appareil ».

N.B. : Si la réception DAB n'est pas optimale, nous vous conseillons de vous déplacer / utiliser l'appareil à l'air libre pour améliorer la réception.

MODE FM

Appuyez à plusieurs reprises sur la touche « Mode » jusqu'à sélectionner le mode FM.

Lors de la première mise en marche du mode FM, le dispositif se syntonise sur la première fréquence de l'échelle FM (87.50MHz). Appuyez sur la touche < ou > pour faire défiler les fréquences FM.

Enfoncez de façon prolongée sur la touche < ou > pour chercher automatiquement la première station FM disponible.

Informations RDS

Le système de diffusion Radio Data System (RDS) permet aux stations FM de transmettre des informations supplémentaires.

Lorsque vous syntonisez une station de radio FM diffusant des informations RDS, le nom de la station s'affiche. Appuyez à plusieurs reprises sur « Info » pour afficher les informations RDS suivantes (si disponibles) :

- Texte radio
- Type de programme (comme NEWS, SPORT, POP...)
- Fréquence
- Mono / Stéréo
- Heure
- Date.

Options FM

Appuyez de façon prolongée sur la touche « Menu/Info » pour afficher le menu, déplacez-vous parmi les options disponibles à l'aide des touches < ou > et confirmez avec « Enter ».

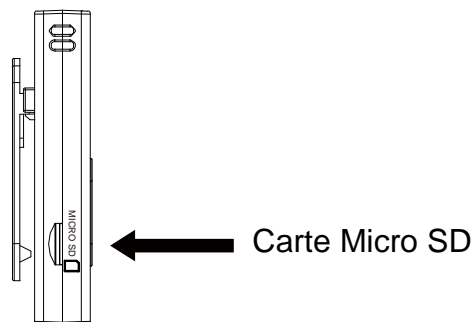
- Paramètres de recherche : Permet de choisir si rechercher uniquement les stations qui ont une bonne réception ou bien toutes les stations (indépendamment de la puissance du signal)
- Paramétrages audio : Permet de choisir d'utiliser l'audio stéréo ou mono.
- Système : voir chap. « Paramétrages appareil ».

PRÉSÉLECTIONS DAB ET FM

Il est possible de sauvegarder jusqu'à 10 stations DAB et 30 stations FM dans les présélections. Pour sauvegarder la station actuelle, enfoncez de façon prolongée la touche « Preset », utilisez la touche < ou > pour sélectionner le numéro de la présélection souhaitée et appuyez sur « Enter » pour sauvegarder. Pour afficher les présélections sauvegardées, appuyez sur la touche « Preset », utilisez la touche < ou > pour faire défiler les présélections et appuyez sur « Enter » pour reproduire la station sélectionnée.

MODE MICRO SD

Introduisez la carte Micro SD dans l'appareil comme le montre l'image ci-dessous.



Allumez le dispositif, appuyez à plusieurs reprises sur la touche « Mode » jusqu'à sélectionner le mode Micro SD. Le numéro de la chanson s'affiche.

Pour lancer/mettre en pause/reprenre la lecture, appuyez sur la touche « Play/Pause ».

Stop : Pour arrêter la reproduction et retourner à la première piste, appuyez de façon prolongée sur « Stop ».

Arrière/Avant : Pour passer à la piste précédente/suivante, appuyez sur la touche < ou >.

Avancée/Retour rapide : Appuyez de façon prolongée sur la touche < ou > pour avancer/retourner en arrière rapidement dans la piste en cours de reproduction.

Pour avancer/retourner en arrière rapidement de 10 pistes, appuyez de façon prolongée sur la touche « Preset », puis choisissez le numéro de piste avec les touches (+10) ou (-10) et validez en appuyant sur « Enter ».

REPEAT: Appuyez à plusieurs reprises sur la touche Menu/Info pour choisir une option parmi Ne pas répéter / Répéter un / Répéter tout / Aléatoire.

N.B. : Il n'est pas possible de transférer des fichiers sur la carte Micro SD en reliant directement l'appareil à l'ordinateur.

PARAMÉTRAGES DE L'APPAREIL

Outre à modifier les paramètres DAB et FM, il est possible, par la pression prolongée sur la touche « Menu/Info », de modifier les paramètres de l'appareil avec l'option « Système » :

- **Heure** : Permet de modifier la date et l'heure, de choisir le format horaire (12H/24H) et activer/désactiver la mise à jour automatique de l'heure (à partir de n'importe quelle source, uniquement à partir de DAB, uniquement à partir de FM ou désactivé).
- **Rétroéclairage** : Permet de modifier la luminosité de l'affichage (haute/moyenne/basse).
- **Langue** : Permet de changer de langue de système (italien, français, anglais, allemand).
- **Rétablissement des valeurs par défaut** : Permet de rétablir les valeurs d'usine du dispositif.
- **Version du logiciel**

L'astérisque à côté d'une option indique le paramétrage actuel.

Résolution des problèmes

Problème	Solution
L'appareil ne s'allume pas.	Vérifier que le lecteur est chargé et l'interrupteur sur la position ON.
Les touches ne fonctionnent pas.	Vérifiez, et le cas échéant déverrouillez les touches.
Aucun son.	Réglez le volume au niveau souhaité et vérifiez le fonctionnement des écouteurs.
L'appareil s'éteint en mode Micro SD.	Vérifiez que seuls des fichiers admis sont présents sur la Micro SD.
L'appareil s'allume mais ne reproduit aucune piste.	Assurez-vous que les fichiers en reproduction sur le dispositif connecté sont pris en charge.
La réception est mauvaise / la reproduction s'interrompt en mode FM/DAB.	Déplacez-vous dans une position où la réception est meilleure (par exemple à l'air libre).

SPÉCIFICATIONS TECHNIQUES

RT 294 MP3 DAB

Radio portable DAB/DAB+/FM

Syntonisation électronique PLL RDS FM

Recherche automatique des stations Radio DAB/FM

Présélections des stations de radio: 30 FM - 10 DAB

Lecture de fichiers MP3 via entrée Micro SD (max. 32GB)

Afficheur LCD à luminosité variable (haute/moyenne/basse)

Sortie casque/écouteurs de 3,5 mm (écouteurs inclus).

Cordon de transport

Crochet à clip

Batterie rechargeable au lithium intégrée de 3,7V / 500mAh

Prise d'alimentation Micro USB DC 5V (câble Micro USB inclus - alimentateur non inclus)

Dimensions : 5,4(L) x 8,5(H) x 2,1(P) cm

Poids : 62 g



Logo DEEE (déchets d'équipements électriques et électroniques)
Élimination des batteries