

# MAJESTIC

## PLANET

Haut-parleur Bluetooth portable



**Manuel d'instructions**



CE



New MAJESTIC S.p.A.  
Via Rossi Martini, 41  
26013 Crema (CR) – Italie

[www.newmajestic.com](http://www.newmajestic.com)

MADE IN CHINA

# Indice

Informations de sécurité et avertissements

Contenu du colis

Guide d'utilisation

introduction

Charger

Mode d'emploi

Marche / arrêt

Lecture / Pause / Changement de source

Fonction Bluetooth

Connexion Bluetooth

Répondre à un appel entrant

Fonction USB / microSD


Fonction AUX

Guide de tous les problèmes rencontrés

Entretien et maintenance

Spécifications techniques

Il est recommandé de lire ce manuel et de le conserver pour une utilisation future.

 Chargez complètement la batterie intégrée avant utilisation.

## Informations de sécurité et avertissements

### ATTENTION:



Le triangle équilatéral avec une flèche à l'intérieur est destiné à alerter l'utilisateur de la présence de "tension dangereuse" non isolée susceptible de provoquer un risque de court-circuit.



AFIN DE RÉDUIRE LE RISQUE DE COURT-CIRCUIT, N'ENLEVEZ AUCUN COUVERCLE DE L'APPAREIL. LA PRÉSENCE DE PIÈCES UTILISABLES À L'INTÉRIEUR DE L'APPAREIL LUI-MÊME N'EST PAS SIGNALÉE. CONTACTEZ UNIQUEMENT LE PERSONNEL DE SERVICE QUALIFIÉ.



Le triangle équilatéral avec un point d'exclamation à l'intérieur est destiné à alerter l'utilisateur de la présence d'instructions d'utilisation et d'entretien importantes qui accompagnent l'appareil.

## LISEZ LES INSTRUCTIONS AVANT L'UTILISATION

*ATTENTION: suivez toujours les instructions lors de l'utilisation de ce produit.*

### CONSIGNES DE SÉCURITÉ

- Lisez le manuel suivant avant d'utiliser l'appareil.
- Le produit ne doit pas être exposé à la pluie ou placé à proximité d'objets contenant du liquide, tels que des vases, des verres ou autres.
- Aucune source de flamme nue, telle qu'une bougie,

ne doit être placée sur l'appareil

- Tenir hors de portée des enfants.
- N'empêchez pas une ventilation adéquate de l'appareil en couvrant les fentes.
- Assurez-vous que l'appareil est connecté à une prise de courant avec une alimentation CA 100-240V 50 / 60Hz. L'utilisation d'une tension plus élevée peut entraîner un dysfonctionnement de l'appareil ou un court-circuit. Éteignez toujours l'appareil avant de retirer le câble d'alimentation, afin de vous assurer que l'appareil est complètement éteint.
- Ne branchez / ne débranchez pas le cordon d'alimentation de la prise secteur avec les mains mouillées.
- Si le cordon d'alimentation n'entre pas dans l'entrée appropriée, ne forcez en aucun cas la fiche dans la prise.
- Placez l'appareil dans un endroit bien ventilé.
- Placez-le sur une surface plane, dure et stable. N'exposez pas l'appareil à des températures supérieures à 35 ° C.
- Laissez au moins 30 cm d'espace libre autour du produit pour permettre une ventilation adéquate.
- Appuyez doucement sur les boutons car une pression excessive pourrait endommager l'appareil.
- Une mauvaise utilisation des piles usagées peut causer des dommages considérables à l'environnement. Pour protéger l'environnement, suivez les réglementations locales concernant la

mise au rebut appropriée des piles usagées.

- Assurez-vous que l'appareil n'est pas connecté à la prise secteur avant de le déplacer.
- Débranchez le cordon d'alimentation pendant les orages ou s'il ne sera pas utilisé pendant une longue période.
- Ne laissez pas l'appareil sans surveillance lorsqu'il n'est pas utilisé.
  - Cet appareil ne contient aucune pièce utilisable à l'intérieur. N'essayez pas de réparer l'appareil vous-même. Il n'y a pas de pièces utilisables à l'intérieur.
  - Contactez uniquement un technicien qualifié pour éviter d'annuler la garantie. Pour toute information et question, contactez le service d'assistance technique de New Majestic S.p.A.

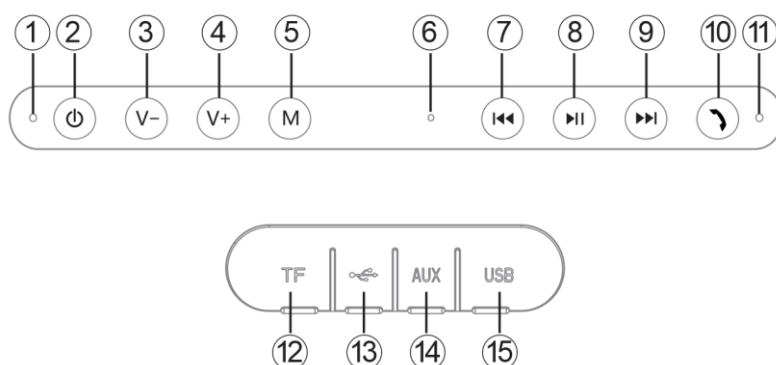
## Contenu du colis

<b>1</b>	PLANET	1 pièce
<b>2</b>	Manuel d'instructions	1 pièce
<b>3</b>	Câble de chargement USB	1 pièce
<b>4</b>	Câble AUX	1 pièce
<b>5</b>	Bon de garantie	1 pièce

## Guide d'utilisation

Indicateur LED de charge	Signification
Rouge	En charge
Éteindre	La charge est terminée

Indicateur LED de couplage	Signification
Bleu (clignotant)	Allumer / Rechercher
Bleu (ne clignote pas)	Le jumelage a réussi
Bleu (clignotant), apparié	Lecture en cours



1	Indicateur LED
2	Bouton Power
3	Volume-
4	Volume+
5	M: touche de commutation de mode: Bluetooth / MicroSD / AUX / USB
6	Microphone
7	Piste précédente
8	Bouton Play / Pause
9	Piste suivante
10	Touche de réponse / fin d'appel entrant

11	Indicateur de recharge de la batterie
12	Fente pour carte MicroSD
13	Prise micro USB pour le chargement
14	Entrée AUX
15	Entrée USB (à ne pas utiliser pour le chargement)

## **Introduction**

### **Charger**

L'enceinte dispose d'une batterie rechargeable intégrée qui peut être rechargée à l'aide du câble fourni (utilisez un chargeur USB 5V - 500mA). Avant utilisation, il est recommandé de charger complètement la batterie.

Pendant la phase de charge, la LED rouge sera allumée (l'enceinte se rechargera complètement en 4,5 heures environ).

L'indicateur s'éteint lorsque l'appareil est complètement chargé.

### **Noter:**

- Avertissement de batterie faible: lorsque l'enceinte est déchargée, elle émet périodiquement un son d'avertissement, rechargez l'appareil pour reprendre la lecture.
- L'autonomie de la batterie (environ 12 heures avec une écoute à volume moyen) peut varier en fonction du volume d'écoute, du type de morceau en cours de lecture et de l'appareil externe associé.
- Les temps de charge peuvent varier en fonction de l'état de charge du produit et des caractéristiques du chargeur utilisé.



## **Mode d'emploi**

### **Allumer / Éteindre**

1. Appuyez longuement sur le bouton d'alimentation pour allumer l'appareil, vous entendrez un son qui confirmera l'allumage, le voyant LED de couplage Bluetooth clignotera et sera bleu.

2. L'appareil est maintenant disponible pour le couplage Bluetooth.

Remarque: l'appareil se connecte automatiquement à l'appareil Bluetooth précédemment couplé.

3. En appuyant à nouveau et pendant une longue période sur le bouton d'alimentation, l'appareil s'éteint.

REMARQUE: l'appareil s'éteint automatiquement après environ 5 minutes si aucune chanson n'est en cours de lecture ou si aucun appareil Bluetooth n'est connecté.

### **Play / Pause / Changement de source**

Pendant la lecture de musique, vous pouvez appuyer sur le bouton «Play / Pause» pour mettre la lecture en pause. Appuyez à nouveau sur le bouton «Play / Pause» pour reprendre la lecture.

Pour changer de source (en choisissant entre Bluetooth / USB / microSD / AUX), appuyez brièvement sur le bouton «Fonction».

### **Fonction Bluetooth**

L'appareil prend en charge la lecture de musique via une connexion Bluetooth associée à votre smartphone ou à un autre appareil Bluetooth compatible.

REMARQUE: la compatibilité avec tous les appareils

Bluetooth du marché ne peut être garantie.

### **Connexion Bluetooth:**

- Allumez le haut-parleur et activez la fonction Bluetooth sur l'appareil externe, le voyant d'appariement (bleu) clignotera pour indiquer que l'appareil est prêt pour l'appairage Bluetooth.
- Recherchez le nom «PLANET» sur votre appareil externe et choisissez-le pour le coupler avec Bluetooth (entrez «0000» si nécessaire).
- Le voyant de couplage Bluetooth arrêtera de clignoter et un signal audio confirmera le couplage.

*Remarque: une fois que les appareils ont été appairés avec succès, l'appairage Bluetooth ne sera plus nécessaire et les appareils se connecteront automatiquement.*

### **Répondre à un appel entrant:**

Lorsqu'un smartphone est couplé avec le haut-parleur, il sonnera si un appel entrant est reçu, appuyez sur le bouton "Appeler" pour répondre. Appuyez et maintenez la touche «Appel» pendant une longue période pour rejeter l'appel. Pour mettre fin à l'appel, appuyez sur le bouton «Appeler». Pour rappeler le dernier numéro, appuyez deux fois sur le bouton "Appeler".

### **Fonction USB / microSD**

Insérez une clé USB / carte microSD (contenant des chansons au format MP3) dans l'entrée appropriée et allumez le haut-parleur. La lecture démarre automatiquement.

Appuyez sur le bouton «Piste suivante» ou «Piste précédente» pour passer à la piste suivante / précédente. Appuyez longuement sur la touche «Volume +» ou «Volume-» pour régler le volume. Appuyez sur le bouton «Lecture / Pause» pour mettre en pause / reprendre la lecture.

Pour changer de source (en choisissant entre Bluetooth / USB / microSD / AUX), appuyez brièvement sur le bouton «Fonction».

### **Fonction AUX**

Pour lire le son via l'entrée AUX, connectez une extrémité du câble spécial à l'entrée AUX du haut-parleur et l'autre à l'appareil externe. Démarrez la lecture directement à partir du périphérique externe.

REMARQUE: en mode AUX, il n'est pas possible de mettre en pause la piste en cours de lecture ou de passer à la piste précédente / suivante avec les boutons "Piste suivante" et "Piste précédente", mais il est nécessaire d'effectuer l'opération directement à partir de l'appareil externe connecté .

Pour changer de source (en choisissant entre Bluetooth / USB / microSD / AUX), appuyez brièvement sur le bouton «Fonction».

## Guide de tous les problèmes rencontrés

Problème	Solution
L'indicateur LED ne fonctionne pas.	Appuyez longuement sur le bouton d'alimentation pour allumer l'appareil.
	La batterie est morte, essayez de la recharger.
Pas de correspondance.	Vérifiez que l'enceinte est allumée et n'est pas déjà associée à un autre appareil.
	S'il y a trop de périphériques Bluetooth allumés à proximité, désactivez-les pour éviter toute interférence et essayez à nouveau de coupler Bluetooth.
Le son est faible ou déformé.	Vérifiez le volume de l'appareil externe et réglez-le à un niveau approprié.
	Assurez-vous que l'enceinte est chargée.
La lecture ne fonctionne pas correctement.  La musique est intermittente.	Vérifiez que la distance entre l'enceinte et le périphérique Bluetooth n'est pas en dehors de la distance de fonctionnement (10 mètres max).
	Retirez tout obstacle entre l'enceinte et le périphérique Bluetooth.
	Déplacez l'enceinte ou le périphérique Bluetooth pour

	obtenir la meilleure réception.
	Chargez l'enceinte

## Entretien et maintenance

- Éloignez l'enceinte des objets magnétiques, de l'eau et des sources de chaleur.
- Pour nettoyer l'appareil, utilisez un chiffon doux et sec. N'utilisez pas de produits chimiques qui pourraient endommager la finition.

ATTENTION: ne versez pas d'eau ou d'autres liquides sur l'appareil pendant son nettoyage. De l'eau pourrait pénétrer dans les fissures et endommager le haut-parleur.

## Spécifications techniques

<b>Version Bluetooth</b>	V5.0
<b>Distance Bluetooth</b>	Environ 10m
<b>Batterie au lithium interne</b>	rechargeable 2200mAh
<b>Alimentation</b>	DC 5V - 500mA (entrée micro-USB)
<b>Puissance de sortie MAX (RMS)</b>	2 x 2.8 W
<b>Durée de la lecture</b>	Environ 4 heures à volume moyen
<b>USB/microSD</b>	Système de fichiers pris en charge: FAT32. Capacité maximale: 32 Go.
<b>Formats pris en charge USB / microSD</b>	MP3

**Dimensions**

23 (L) x 9 (H) x 9 (P) cm

**Poids**

840 gr.