

MAJESTIC

BT 8484R MP3



BEDIENUNGSANLEITUNG

New Majestic SPA via Rossi
Martini Nr. 41, 26013 Crema
(CR) www.newmajestic.com
MADE IN CHINA

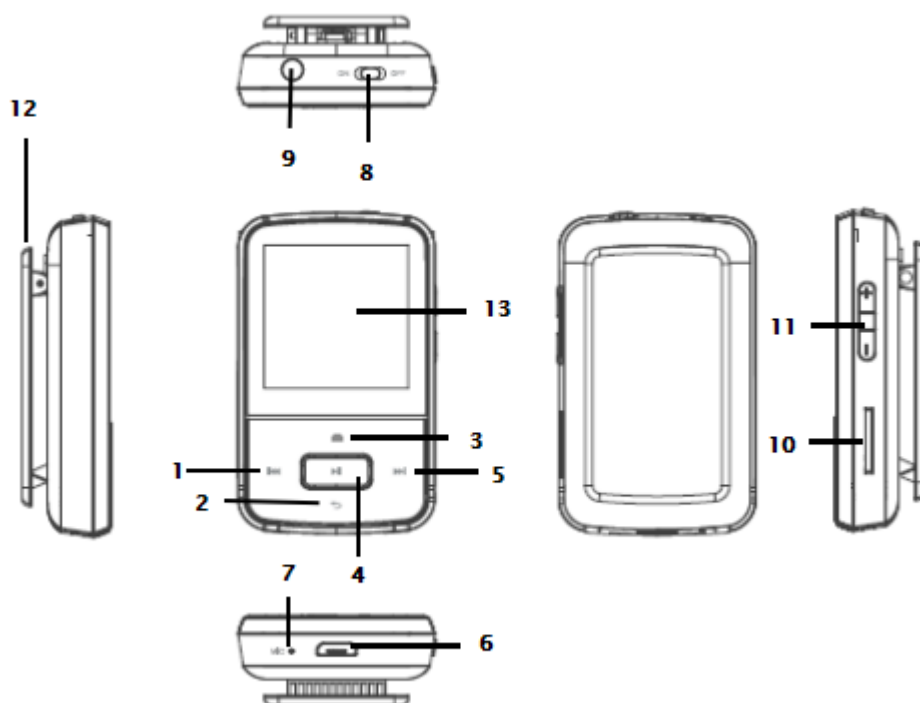


Lesen Sie vor dem Gebrauch des Geräts bitte sorgfältig dieses Handbuch.

Vorsichtsmaßnahmen

- 1) Vermeiden Sie es, den Player an sehr warmen und sehr kalten Orten zu verwenden.
- 2) Bringen Sie den Player nicht ins Wasser.
- 3) Schlagen Sie nicht auf den Player nicht und lassen Sie ihn nicht fallen.
- 4) Verwenden Sie den Player nicht beim Auto- oder Radfahren.
- 5) Öffnen Sie den Player nicht, sondern wenden Sie sich an eine zugelassene Servicestelle.

Beschreibung der Teile



1	PRE	Vorheriger Titel / Vorheriges Menü / Langes Drücken während der Wiedergabe für schnelles Zurückspulen.
2	RETURN	Navigation in den Menüs nach unten / Zum vorherigen Menü zurückkehren (während der Wiedergabe) / Zum Wiedergabemodus zurückkehren (nur vom Hauptmenü) / Gedrückt halten, um zum Hauptmenü zurückzukehren
3	OPTIONEN	Navigation in den Menüs nach oben / Gedrückt halten, um die Tasten zu sperren oder zu entsperren / Optionen anzeigen (während der Wiedergabe).
4	PLAY	Wiedergabe / Pause / Bestätigen / Gedrückthalten zum Ein- oder Ausschalten im Standby-Modus
5	NEXT	Nächster Titel / Nächstes Menü / langes Drücken während der Wiedergabe für schnelles Vorspulen.

6	microUSB-Anschluss	
7	Mikrofon	
8	Schalter ON/OFF	
9	Kopfhörer-anschluss	Buchseneingang 3,5mm zum Anschluss der Kopfhörer.
10	microSD-Eingang	Alle Dateien werden von der microSD-Karte gespeichert und abgespielt. Ist die Karte nicht eingelegt, kann die Musikwiedergabe nicht gestartet werden.
11	VOL+/-	
12	Befestigungsclip	
13	Display	

DISPLAY

	1	Nummer des abgespielten Titels
	2	Gesamtanzahl der Titel
	3	Batteriestatus
	4	Wiedergegebener Titel
	5	Gesamtdauer des Titels
	6	Entzerrer
	7	Nächster Titel
	8	Modus Zufallswiedergabe
	9	Wiedergabestatus (Play/Pause)
	10	Vorheriger Titel
	11	Wiedergabemodus
	12	Abgelaufene Zeit des Titels

Einfügen der Titel über einen Computer

- Dieser Player verwendet eine micro SD-Karte.
- Stecken Sie, wenn das Gerät ausgeschaltet ist, die microSD-Karte in den Steckplatz an der Seite des Produkts und verbinden Sie es über den microUSB-Anschluss und das USB-Kabel (beiliegend) mit dem Computer.
- Nachdem Windows die Treiber des Players automatisch installiert hat, wird dieser als USB-Wechseldatenträger im Arbeitsplatz angezeigt.
- Kopieren Sie die Audio- Dateien auf das Gerät.
- Trennen Sie nach Abschluss der Übertragung das Produkt vom Computer und entfernen Sie das USB-Kabel.

HINWEIS: während der Verbindung mit dem Computer wird die Batterie aufgeladen.

Sie können den Player während des Ladevorgangs verwenden, indem Sie die Taste **OPTIONEN** drücken, nachdem Sie ihn an die Stromquelle angeschlossen haben. Bei Verwendung des Players während des Ladevorgangs kann er nicht als USB-Wechseldatenträger auf Ihrem Computer angezeigt werden.

EINSCHALTEN, AUSSCHALTEN , UND REGELUNG DER LAUTSTÄRKE

Stellen Sie den Schalter auf **ON**, um das Produkt einzuschalten.

Betätigen Sie lange die Taste **PLAY**, bis das Logo angezeigt wird, um das Produkt auf **Standby** zu schalten.

Betätigen Sie zum Einschalten des Produkts aus dem **Standby-Modus** lange die Taste **PLAY**, bis das Logo angezeigt wird.

Stellen Sie den Schalter auf **OFF**, um das Produkt auszuschalten.

Betätigen Sie zum Einstellen der Lautstärke die Tasten **VOL-** und **VOL+**.

TASTENSPERRE

Halten Sie die Taste **OPTIONEN** bis zur Anzeige des Sperrsymbols gedrückt, um die Tasten zu sperren.

Halten Sie die Taste **OPTIONEN** bis zur Anzeige des Sperrsymbols gedrückt, um die Tasten freizugeben.

HAUPTMENÜ

Nach dem Einschalten des Players wird das Hauptmenü mit 7 Funktionen (Musik, Aufnahmen, Bilder, Dokumente, Verzeichnisse, Einstellungen, Bluetooth ®) angezeigt. **Mit den Tasten PRE/NEXT können Sie zur gewünschten Funktion wechseln. Beim Betätigen von PLAY wird die ausgewählte Funktion aufgerufen. Wenn eine Funktion aufgerufen wurde, können Sie die Taste PRE drücken, um zum vorherigen Menü zurückzukehren, oder die Taste NEXT, um die Auswahl zu bestätigen.**

Zum Hauptmenü können Sie zurückkehren, indem Sie die Taste **RETURN** (von einem beliebigen Bildschirm aus) gedrückt halten.

MUSIK

- Verbinden Sie die Kopfhörer mit dem entsprechenden Eingang, schalten Sie das Gerät ein und wählen Sie die Funktion Musik.
- Nach Auswahl des Ausführungsmodus unter Alle Titel, Interpreten, Album, Genre oder Wiedergabeliste wählen Sie den Titel aus, ab dem mit der Wiedergabe begonnen werden soll und starten Sie sie durch Betätigen von **PLAY**.
- Durch Drücken der Taste **OPTIONEN** während der Wiedergabe eines Titels können Sie Folgendes auswählen:
 1. *Wiedergabemodus*, um auszuwählen, welche Titel abgespielt werden sollen (*Titel abspielen*), Einrichten des Wiedergabemodus (*Nicht wiederholen / Wiederholen 1 / Alle wiederholen / Nur Intro*) sowie Aktivieren oder Deaktivieren der Funktion *Zufallswiedergabe*.
 2. *Entzerrer* (Auswahl zwischen *Aus / Rock / Funk / Hip Hop / Jazz / Classica / Techno / Personalisiert*);
 3. Mit *Lesezeichen* können Sie zu einem ausgewählten Punkt im gerade gespielten Titel wechseln (Sie können ein Lesezeichen hinzufügen, aufrufen oder löschen).
 4. Hinzufügen des Titels zu einer der drei verfügbaren Wiedergabelisten oder Entfernen daraus.
 5. Löschen des Titels von der microSD
 6. Einstellen des Timers zum automatischen Ausschalten des Geräts (Standby).
- Während der Wiedergabe können Sie zum vorherigen/nächsten Titel springen, indem Sie die Tasten **PRE/NEXT** betätigen. Zum Anhalten des Titels betätigen Sie **PLAY**.
- Schneller Vor- und Rücklauf innerhalb des Titels: betätigen Sie während der Wiedergabe lange die Tasten **PRE/NEXT**, um den Titel zurückzuspulen/vorzuspulen.
Halten Sie die Taste **RETURN** gedrückt, um den Modus Musik zu verlassen und zum Hauptmenü zurückzukehren.

AUFNEHMEN

Mit dieser Funktion ist es möglich, Sprachnotizen im Format MP3/WAV aufzunehmen. Wählen Sie nach dem Aufrufen der Funktion Aufnahme „Aufnahme starten“, um mit dem Aufnehmen zu beginnen. Betätigen Sie **PLAY**, um die Aufnahme anzuhalten/fortzusetzen. Drücken Sie die Taste **RETURN**, um die Aufnahme zu unterbrechen und zu

entscheiden, ob sie gespeichert werden soll.

Nach dem Starten der Funktion Aufnahmen können Sie die Liste der erfolgten Aufnahmen anzeigen (Archiv), das Format (WAV/MP3) und die Bitrate der Aufnahmen auswählen.

Halten Sie die Taste **RETURN** zum Beenden der Funktion gedrückt.

BILDER

Im Modus Bilder können Sie **JPEG-/ BMP-/ GIF**-Dateien wiedergeben, die auf der eingelegten Speicherkarte gespeichert sind. Wählen Sie die gewünschte Datei mit **OPTIONEN/RETURN** aus der Liste der wiedergebbaren Dateien und bestätigen Sie mit **PLAY**. Durch Betätigen von **PLAY** können Sie die Präsentation starten/stoppen. Durch Betätigen der Taste **OPTIONEN** während der Anzeige eines Bildes (bei angehaltener Präsentation) können die Helligkeit des Displays und die Dauer der Hintergrundbeleuchtung geändert werden, die Optionen der Präsentation verwaltet werden (Zeit pro Diapositiv, gewählt werden, ob die Präsentation wiederholt wird oder nicht, die Funktion Zufallswiedergabe aktiviert/deaktiviert werden) und die Bilder gelöscht werden.

Halten Sie die Taste **RETURN** zum Beenden der Funktion gedrückt.

DOKUMENTE

Mit dieser Funktion können kurze Textdateien im TXT-Format angezeigt werden.

VERZEICHNISSE

In diesem Modus können Sie die auf der eingelegten Speicherkarte vorhandenen Verzeichnisse durchsuchen und mit der Wiedergabe kompatibler Dateien beginnen.

EINSTELLUNGEN

Mit dieser Funktion können Sie die Einstellungen des Players ändern: Wählen Sie die gewünschte Option mit den Tasten **RETURN/OPTIONEN** und bestätigen Sie mit **PLAY**. Halten Sie die Taste **RETURN** zum Beenden der Funktion gedrückt.

Audio	<i>Entzerrer</i>
	<i>Maximale Lautstärke</i> ermöglicht das Festlegen eines Grenzwerts, über den die Lautstärke nicht mehr erhöht werden kann. Verwenden Sie die Lautstärketasten zum Einstellen des Grenzwerts und bestätigen Sie mit PLAY .
Display	<i>Helligkeit</i> ermöglicht das Einstellen der Helligkeit des Displays.
	<i>Display ausschalten</i> ermöglicht das Einstellen der Sekunden, nach deren Ablauf das Display automatisch ausgeschaltet wird, wenn keine Taste gedrückt wird (mit der Option "Immer aktiv" können Sie das Display immer eingeschaltet lassen).
Energieeinsparung	Ermöglicht das Einstellen der Minuten, nach deren Ablauf sich der Player automatisch ausschaltet, wenn keine Wiedergabe läuft (wählen Sie AUS , um die Funktion zu deaktivieren).
Ausschalt-Timer	Ermöglicht das Einstellen eines Timers (von 1 bis 99 Minuten) zum automatischen Ausschalten des Players (wählen Sie AUS , um die Funktion zu deaktivieren). Die Funktion wird beim Ausschalten des Geräts automatisch deaktiviert.
Sprache	<i>Italienisch/Englisch/Deutsch/Chinesisch</i>
Informationen	<i>Player</i> zeigt die Informationen zur Firmware des Produkts an.
	<i>Speicherstatus</i> zeigt den Status des microSD-Speichers an.

microSD formatieren	Ermöglicht das Formatieren der microSD-Karte.
Wiederherstellen der Grundeinstellungen	Setzt den Player auf die Werkseinstellungen zurück.

BLUETOOTH

Die Option Bluetooth ermöglicht das Verbinden von Bluetooth-Audiogeräten. Überprüfen Sie, ob das zu koppelnde Gerät auf "für andere Bluetooth-Geräte in der Nähe sichtbar" eingestellt ist und ob Bluetooth® aktiv ist. Rufen Sie dann das Menü Bluetooth des Players auf und aktivieren Sie Bluetooth über den "Status Bluetooth". Starten Sie die Suche nach dem neuen Gerät mit der Option "Suchen". Wählen Sie, nachdem Sie das gewünschte Gerät erkannt haben, dieses durch Betätigen der PLAY-Taste aus und wählen Sie „Gerät koppeln“.

Wählen Sie zum Starten der Wiedergabe „Alle Titel“, durchsuchen Sie die Dateien auf der microSD und wählen Sie den gewünschten Titel aus.

HINWEIS: Im Bluetooth-Modus können nur die Formate WAV, WMA, APE, FLAC und MP3 abgespielt werden.

HINWEIS: Wiedergabelisten können im Bluetooth-Modus nicht angezeigt und abgespielt werden.

HINWEIS: Die Kompatibilität mit allen erhältlichen Bluetooth-Audio-Geräten kann nicht garantiert werden.

Laden der Batterie

Der Player verfügt über einen eingebauten Akku, der über das USB-Kabel für die PC-Verbindung aufgeladen werden kann. Der Ladezustand des Akkus wird auf dem Display angezeigt. Schalten Sie den PC zum Aufladen des Gerätes ein und schließen Sie ihn mit dem beiliegenden USB-Kabel an. Der Player sollte in ca. 4/5 Stunden vollständig aufgeladen sein (die Ladezeiten können je nach Ladezustand des Akkus variieren). Es wird geraten, den Player während des Ladevorgangs auszuschalten.

Schnelle Lösung von Problemen

Schaltet sich nicht ein	<ul style="list-style-type: none"> • Kontrollieren Sie den Ladestand der Batterie. • Prüfen Sie, dass der Schalter nicht auf AUS steht.
Kein Ton in den Kopfhörern	<ul style="list-style-type: none"> • Stellen Sie sicher, dass die Lautstärke nicht auf 0 eingestellt ist und die Kopfhörer richtig angeschlossen sind. • Stellen Sie sicher, dass die Kopfhörer sauber sind. • Ein beschädigter Player kann zu Rauschen oder zu keiner Audioausgabe führen. • Stellen Sie sicher, dass die kopierten Dateien in einem vom Player unterstützten Format vorliegen und nicht beschädigt sind.
Die Dateien können nicht kopiert werden	<ul style="list-style-type: none"> • Überprüfen Sie, ob die USB-Verbindung korrekt ist. • Überprüfen Sie, ob freier Speicherplatz vorhanden ist.
Die Batterie entlädt sich schnell	<ul style="list-style-type: none"> • Reduzieren Sie die Beleuchtungszeit und die Helligkeit des Displays. • Das Hören mit hoher Lautstärke kann die Akkulaufzeit beeinträchtigen.

Technische Daten

Modell	BT 3284R MP3
---------------	---------------------

Abmessungen	3,5 (B) x 1,7 (H) x 5,8 (T) cm
Display	1,5" 128*128 TFT-Display
USB-Anschluss	High-speed USB 2.0
Stromversorgung	Integrierte wiederaufladbare Batterie 300mAh
Unterstützt	microSD-Speicherkarten bis zu 64GB
Unterstützte Formate	MP3 bit rate 8Kbps-320Kbps
	WMA bit rate 5Kbps-384Kbps
	OGG bit rate Q0-Q10 (20kbps-499kbps)
	FLAC bit rate L0-L8 (1000Kbps-1200Kbps)
	WAV
Lack fidelity	<+_0,25%
Frequenzbereich	20Hz-20KHz
SNR	L: 96,6dB - R: 96,1 dB
Format der Aufnahmen	MP3/WAV
Unterstützte Bild-Formate	JPG/BMP/GIF
Betriebstemperatur	von -5° bis 40°
Betriebssystem	Windows XP/Vista/7/8/10

 MADE IN CHINA	 	New Majestic SPA Via Rossi Martini Nr. 41 26013 CREMA (CR) TEL.: 0373 31415 Nennbetrieb: DC 5V



Logo RAEE (Abfälle elektrischer und elektronischer Geräte)



Entsorgung der Batterien