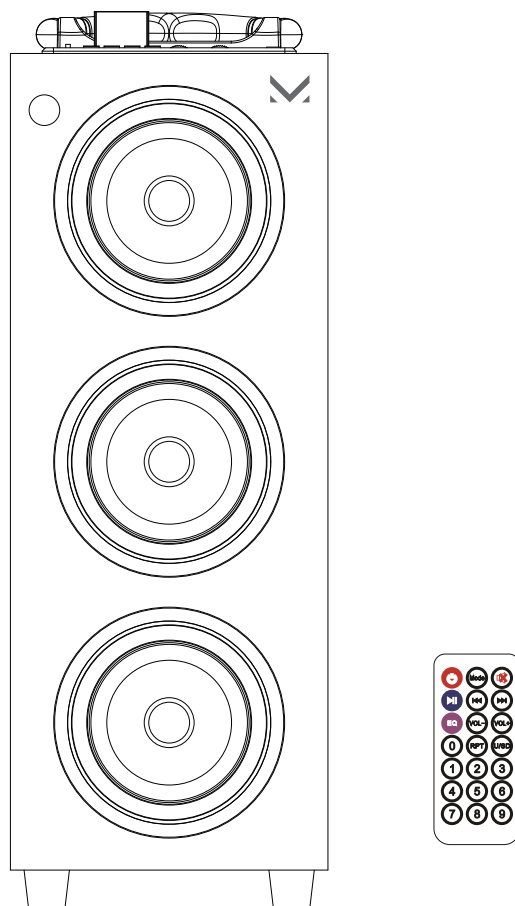


MAJESTIC

TS 100BT USB/SD/AX Bluetooth-Multimedia-Audiosystem

Bedienungsanleitung



Per scaricare il manuale d'istruzioni inquadra il QR code:

To download the instruction manual frame QR code:

Um die Bedienungsanleitung herunterzuladen, scannen Sie den QR-Code:

Pour télécharger le manuel d'instructions, scannez le code QR:

Para descargar el manual de instrucciones, escanee el código QR:



New Majestic S.P.A. Via Rossi Martini 41, 26013 Crema (CR) - Italia

www.newmajestic.com

MADE IN CHINA

SICHERHEITSWARNUNGEN

Für eine sichere Verwendung und maximale Leistung lesen Sie bitte dieses Handbuch vor der Verwendung sorgfältig durch.

VORSICHT: ZERLEGEN SIE DAS GERÄT NICHT, UM DAS RISIKO EINES ELEKTRISCHEN SCHLAGS ZU VERMEIDEN . ES GIBT KEINE VOM BENUTZER ZU WARTENDEN TEILE. WENDEN SIE SICH FÜR REPARATUREN AN QUALIFIZIERTES TECHNISCHES PERSONAL.

Um die Gefahr eines Stromschlags oder Feuers zu vermeiden, setzen Sie es weder Regen noch Feuchtigkeit aus.



GEFÄHRLICHE SPANNUNG!



Das nebenstehende Symbol warnt den Benutzer vor dem Vorhandensein nicht isolierter Spannung, die einen Stromschlag verursachen kann.



Dieses Symbol weist darauf hin, dass Sie vor der Verwendung des Geräts die Bedienungsanleitung sorgfältig lesen müssen.

WICHTIGE NOTIZEN

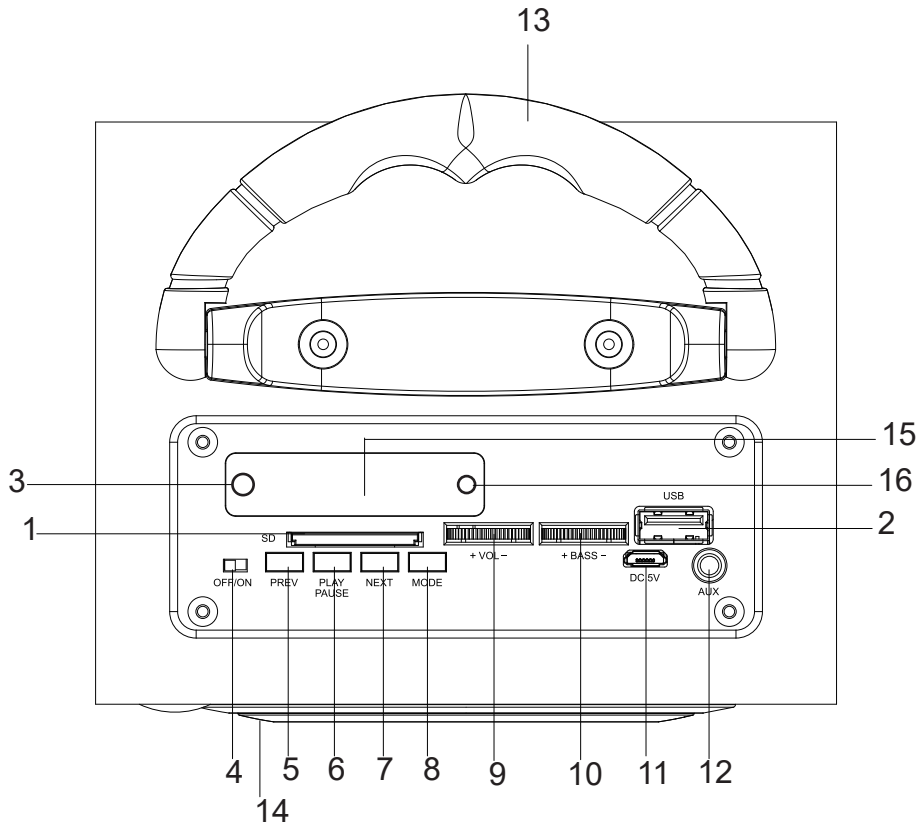
- Die Verwendung darf nur Erwachsenen und verantwortungsbewussten Personen gestattet werden, die ausreichend über die Schäden bei unsachgemäßer Verwendung aufgeklärt sind.
- Dieses Gerät kann von Kindern ab 8 Jahren verwendet werden, wenn sie beaufsichtigt werden oder Anweisungen zur sicheren Verwendung des Geräts erhalten haben und die damit verbundenen Gefahren verstehen. Reinigungs- und Wartungsarbeiten durch den Benutzer dürfen nicht von Kindern durchgeführt werden, es sei denn, sie sind älter als 8 Jahre und werden unter Aufsicht betrieben. Bewahren Sie das Gerät und sein Kabel außerhalb der Reichweite von Kindern unter 8 Jahren auf.
- Dieses Produkt darf von Personen mit eingeschränkten körperlichen, sensorischen oder geistigen Fähigkeiten oder Mangel an Erfahrung und Wissen nur verwendet werden, wenn sie beaufsichtigt werden oder Anweisungen zur sicheren Verwendung des Geräts erhalten haben und die damit verbundenen Gefahren verstehen.
- Kinder dürfen das Gerät nicht als Spiel benutzen.
- Lassen Sie das Gerät nicht unbeaufsichtigt von Kindern oder Behinderten benutzen.
- Von Haustieren fernhalten.
- Verwenden Sie das Gerät niemals an Orten, an denen das Kabel, der Stecker und das Produkt selbst mit Wasser oder nassen Oberflächen in Kontakt kommen können. Verwenden Sie das Gerät nicht im Freien, da Regen Kurzschlüsse verursachen könnte. Berühren Sie das Gerät nicht mit nassen Händen.
- Vermeiden Sie die Installation des Geräts an den unten aufgeführten Orten:
 - Orte mit direkter Sonneneinstrahlung oder in der Nähe von wärmeerzeugenden Geräten wie Heizkörpern
 - Über anderen Geräten, die übermäßige Hitze abgeben können
 - Orte, die die Belüftung blockieren oder feucht oder staubig sind
 - Umgebungen, die ständigen Vibrationen ausgesetzt sind

- Stellen Sie kein Zubehör mit offenem Feuer, wie z. B. brennende Kerzen, auf das Gerät.
- Versuchen Sie nicht, das Gerät selbst zu reparieren oder einzugreifen. Unsachgemäße Eingriffe oder Manipulationen können zum Erlöschen der Garantie führen. Stellen Sie bei beschädigten Teilen oder vermuteten Fehlfunktionen die Verwendung sofort ein und wenden Sie sich an qualifiziertes Personal. Tauchen Sie das Gerät niemals in Wasser oder andere Flüssigkeiten. Stellen Sie keine Gefäße mit Flüssigkeiten (z. B. Vasen) auf das Gerät.
- Fassen Sie das Gerät nicht mit nassen Händen an und stellen Sie es nicht in die Nähe von Waschbecken, Wannen oder Behältern mit Flüssigkeiten. Verwenden Sie das Produkt nur in einwandfreiem Zustand. Wenn das Gerät in Wasser getaucht wurde oder beschädigt ist, wenden Sie sich an qualifiziertes Personal.
- Das Produkt darf nicht verwendet werden, wenn es heruntergefallen ist oder sichtbare Schäden aufweist.
- Eine hohe Lautstärke kann Hörprobleme verursachen, einschließlich dauerhafter Schäden. Die Prädisposition für Hörverlust ist von Person zu Person unterschiedlich, jedoch ist die ständige Belastung durch hohe Lautstärken für jeden schädlich. Moderieren Sie die Lautstärke.
- Wenden Sie sich nur an qualifiziertes Servicepersonal, um ein Erlöschen der Garantie zu vermeiden. Wenden Sie sich für Informationen und Fragen an den technischen Kundendienst von New Majestic SpA.

Packungsinhalt

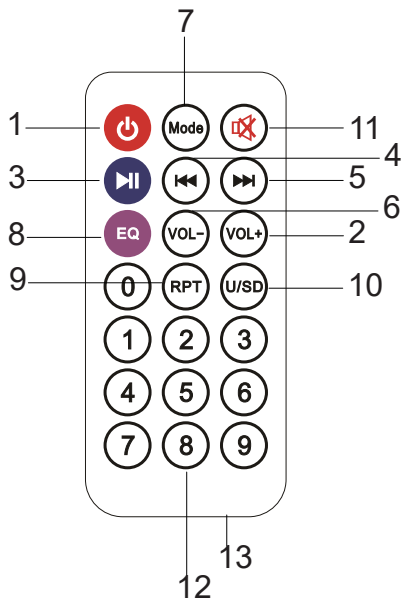
1. TS 100BT USB / SD / AX	1 Stück
2. Micro-USB-Ladekabel	1 Stück
3. 3,5-mm-AUX-Kabel	1 Stück
4. Fernbedienung	1 Stück
5. Bedienungsanleitung	1 Stück
6. Garantiegutschein	1 Stück

Beschreibung der Tasten



1. SD/MMC-Eingang
2. USB-Eingang
(nicht zum Aufladen verwenden)
3. Fernbedienungssensor
4. Ein / Aus Schalter
5. Schaltfläche „Vorheriger Titel“.
6. Play/Pause-Taste
7. Schaltfläche „Nächster Titel“.
8. MODE-Taste (Quellenwechsel)
9. Lautstärkeregelung
10. Bass-Einstellregler
11. Micro-USB-Eingang zum Aufladen
12. 3,5-mm-AUX-Eingang
13. Tragegriff
14. Lautsprecher
15. LCD-Anzeige
16. Batterieladeanzeige

FERNBEDIENUNG



1. Standby-Taste
2. VOL + -Taste
3. Play/Pause-Taste
4. Schaltfläche „Vorheriger Titel“.
5. Schaltfläche „Nächster Titel“.
6. VOL- Taste
7. MODE-Taste (Quellenwechsel)
8. EQ-Taste
9. Taste „Songs wiederholen“.
10. USB / SD-Taste
11. MUTE-Taste
12. Zifferntasten

Batterieinstallation und -austausch

Die Fernbedienung funktioniert mit einer CR2025 3V Lithiumbatterie (im Lieferumfang enthalten). Um die Fernbedienung zu aktivieren, entfernen Sie die im Batteriefach eingelegte Isolierlasche. Wenn der Fernbedienungsbetrieb intermittierend oder unbefriedigend wird, ersetzen Sie die Originalbatterie durch eine neue CR2025 3-V-Lithiumbatterie und achten Sie dabei auf die richtige Polarität.

DIE BATTERIE AUFLADEN

Das Produkt verfügt über einen eingebauten Akku, der über das mitgelieferte USB-Kabel aufgeladen werden kann. Vor dem Gebrauch wird empfohlen, den Akku vollständig aufzuladen. Während der Ladephase leuchtet die rote LED (das Gerät wird in ca. 5 Stunden vollständig aufgeladen). Die Anzeige erlischt, wenn sie vollständig aufgeladen ist.

Notiz:

- Die Akkulaufzeit (ca. 4 Stunden bei mittlerer Lautstärke) kann je nach Hörlautstärke, Art des wiedergegebenen Titels und angeschlossenem externen Gerät variieren.
- Die Ladezeiten können je nach Ladezustand des Produkts und den Eigenschaften des verwendeten Ladegeräts variieren.

Wenn der Akku schwach ist und sich das Gerät nicht einschalten lässt, stecken Sie das Netzkabel in den Micro-USB-Eingang und verbinden Sie es mit einem 5-V-1-A-Netzteil (nicht im Lieferumfang enthalten) mit einer Steckdose, um mit dem Laden des Akkus zu beginnen.

BEDIENUNGSANLEITUNG

Ein/Aus/Standby

Verwenden Sie den Ein-/Ausschalter, um das Produkt ein-/auszuschalten. Um das Produkt in den Standby-Modus zu versetzen, drücken Sie kurz die Standby-Taste auf der Fernbedienung und drücken Sie sie erneut, um es aufzuwecken. Nach etwa 15 Minuten Inaktivität wird automatisch der Standby-Modus aktiviert.

Spielpause

Während der Musikwiedergabe können Sie die Play/Pause-Taste drücken, um die Wiedergabe anzuhalten. Durch erneutes Drücken der Play/Pause-Taste wird die Wiedergabe fortgesetzt.

Quellenänderung

Drücken Sie wiederholt die MODE-Taste, um die Quelle zwischen Bluetooth / USB / SD / AUX IN umzuschalten.

HINWEIS: Einige Quellen werden nur angezeigt, wenn ihre Geräte verbunden sind.

Lautstärkeregelung

Drehen Sie den Lautstärkereglern am Gerät oder drücken Sie die Tasten VOL + und VOL- auf der Fernbedienung, um die Lautstärke einzustellen.

Basseinstellung

Drehen Sie den Bassregler am Gerät, um den Bass einzustellen.

Equalizer

Drücken Sie die EQ-Taste auf der Fernbedienung, um den Equalizer einzustellen, indem Sie aus den verfügbaren Voreinstellungen auswählen :

EQ 0	Normal
EQ 1	Pop
EQ 2	Felsen
EQ 3	Jazz
EQ 4	Klassisch
EQ 5	Land

Bluetooth-Funktion

Das Gerät unterstützt die Musikwiedergabe über eine Bluetooth-Verbindung zu einem Smartphone oder einem anderen kompatiblen Bluetooth-Gerät.

HINWEIS : Die Kompatibilität mit allen Bluetooth-Geräten auf dem Markt kann nicht garantiert werden.

Bluetooth-Verbindung:

- Schalten Sie das Gerät ein, wählen Sie die Bluetooth-Quelle und aktivieren Sie die Bluetooth-Funktion am externen Gerät.
- Suchen Sie auf Ihrem externen Gerät nach dem Namen „ Beachboy “ und wählen Sie ihn aus, um die Bluetooth-Kopplung durchzuführen (gegebenenfalls „0000“ eingeben).
- Hinweis: Sobald die Geräte erfolgreich gekoppelt wurden, ist keine Bluetooth-Kopplung mehr erforderlich und die Geräte verbinden sich automatisch.
- Nach dem Koppeln können Sie die Wiedergabe vom externen Bluetooth-Gerät starten.

USB / SD-Funktion

Stecken Sie nach dem Einschalten des Lautsprechers einen USB-/SD-Stick (mit Liedern im MP3-Format) in den entsprechenden Eingang, die Wiedergabe startet automatisch.

Drücken Sie die „Play/Pause“-Taste, um die Wiedergabe anzuhalten/fortzusetzen.

Drücken Sie die Schaltfläche „ Weiter “. Titel “ oder „ Zurück track “, um zum nächsten / vorherigen Titel zu gehen.

Mit den Zifferntasten der Fernbedienung können Sie die Nummer des abzuspielenden Titels eingeben. Sie können die RPT-Taste auf der Fernbedienung mehrmals drücken, um den Wiederholungsmodus zu ändern (wählen Sie ONE, um denselben Titel zu wiederholen, oder ALL, um alle Titel zu wiederholen).

Notiz:

- Die Kompatibilität mit allen USB-Speichergeräten auf dem Markt kann nicht garantiert werden.
- Externe Geräte, die eine Nennspannung von mehr als 5 V und einen Nennstrom von mehr als 500 mA benötigen, werden nicht unterstützt.
- Wenn Sie ein USB-Verlängerungskabel verwenden, wird das angeschlossene Speichergerät möglicherweise nicht erkannt oder funktioniert nicht richtig.
- Verwenden Sie nur USB-Speichergeräte, die mit dem Dateisystem FAT16/FAT32 formatiert sind.

AUX-Funktion

Um Audio über den AUX-Eingang wiederzugeben, verbinden Sie ein Ende des dedizierten Kabels mit dem 3,5-mm-AUX-Eingang des Lautsprechers und das andere mit dem externen Gerät. Wählen Sie die richtige Quelle aus, indem Sie die MODE-Taste wiederholt drücken, bis „AUX“ ausgewählt ist, und starten Sie dann die Wiedergabe direkt vom externen Gerät.

HINWEIS: Im AUX-Modus ist es nicht möglich, mit den „ Next “-Tasten zum vorherigen/nächsten Titel zu gehen Track “ und „ Zurück verfolgen “, aber Sie müssen den Vorgang direkt vom angeschlossenen externen Gerät aus ausführen.

Leitfaden für alle aufgetretenen Probleme

Defekt	Mögliche Ursache	Lösung
Kein Ton, wenn das Produkt eingeschaltet ist.	Die ausgewählte Quelle ist falsch. Lautstärke zu gering. Wiedergabe angehalten.	Wählen Sie die richtige Quelle aus. Erhöhen Sie die Lautstärke. Starten Sie die Wiedergabe.
Verzerrter Klang.	Lautstärke zu hoch.	Reduzieren Sie die Lautstärke.
Kein Ton nach Anschluss eines USB-/SD-Geräts.	Gerät nicht richtig angeschlossen. Nicht unterstütztes Format.	Überprüfen Sie, ob das USB-/SD-Gerät richtig angeschlossen ist. Vergewissern Sie sich, dass die abzuspielende Datei im MP3-Format vorliegt und das angeschlossene Gerät über ein FAT16/FAT32 - Dateisystem verfügt.
Der Akku kann nicht aufgeladen werden oder die Akkulaufzeit ist unzureichend.	Netzkabel nicht richtig angeschlossen. Die Batterie ist verbraucht.	Stellen Sie sicher, dass Sie das Netzkabel richtig eingesteckt haben. Wenden Sie sich für den Austausch an ein Servicecenter.
Das Gerät gibt Geräusche / Zischen ab.	Es befinden sich elektronische Geräte (Smartphones usw.) zu nahe am Lautsprecher.	Stellen Sie das Produkt von anderen elektronischen Geräten entfernt auf.

Pflege und Wartung

- Halten Sie das Produkt von magnetischen Gegenständen, Wasser und Wärmequellen fern.
- Verwenden Sie zum Reinigen des Geräts ein weiches , trockenes Tuch. Verwenden Sie keine Chemikalien, die es beschädigen könnten.

ACHTUNG: Gießen Sie während der Reinigung kein Wasser oder andere Flüssigkeiten auf das Gerät. Wasser könnte in die Ritzen eindringen und das Gerät beschädigen .

Technische Spezifikationen

Energieversorgung
Interner Akku

DC 5V - 1A (Micro-USB-Eingang)
Lithium, 3,7 V 2000 mAh wiederaufladbar

Ausgangsleistung (RMS)
Frequenzgang
Signal-Rausch-Verhältnis
Akkulaufzeit bei der Wiedergabe
Bluetooth-Version
Bluetooth-Entfernung
SD/USB
Unterstützte Formate SD / USB
AUX-Eingang
Betriebstemperatur
Maße
Gewicht

2 x 3 W + 1 x 3 W
150Hz - 20KHz
70dB
4 Stunden bei Hören bei mittlerer Lautstärke
5.0
Etwa 10m
Unterstützte Dateisysteme : FAT16 / FAT32
Maximale Kapazität : 64 GB
mp3
3,5 mm
0 ° ~ 40 ° C
14 (L) x 39 (H) x 11 (T) cm
0,900 kg

