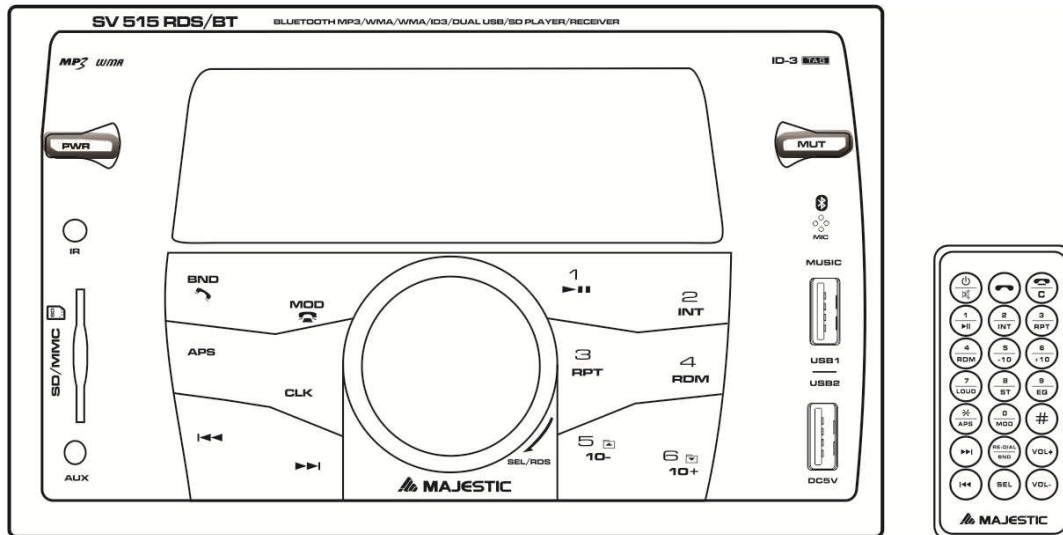


MAJESTIC

SV 517 RDS/BT/DAB



Bitte lesen Sie vor dem Gebrauch sorgfältig die
Gebrauchsinformation.

New Majestic S.p.A.

Via Rossi Martini Nr. 41

26013 Crema (CR)

Made in China

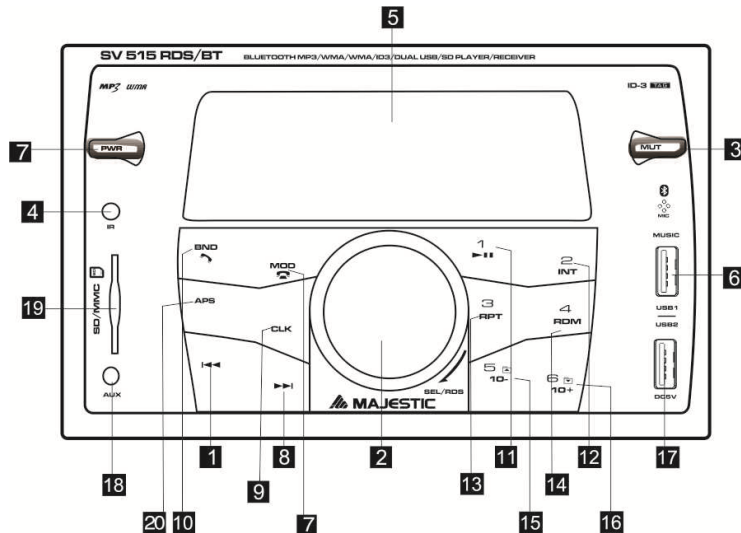
www.newmajestic.com



Bedienungsanleitung

VORSICHTSMASSNAHMEN UND WARTUNG

1. Verwenden Sie das Produkt, wenn der Innenraum des Fahrzeugs extrem heiß ist, z. B. nach dem Parken in der Sonne, erst nachdem die Innentemperatur gesunken ist.
2. Das Gerät ist für den Anschluss des Minuspols der Batterie an die vor der Installation geprüfte Masse vorgesehen.
3. Verhindern Sie einen Kurzschluss der Lautsprecherkabel bei eingeschaltetem Gerät, da dies zu einer Überlastung des Verstärkers führen kann.
4. Installieren Sie die Frontplatte erst, nachdem alle Kabel angeschlossen wurden.



1/8 Tasten Weiter/Zurück

Drücken Sie diese Taste im MP3/WMA-Modus, um den nächsten/vorherigen Titel abzuspielen, und halten Sie sie für den schnellen Vor-/Rücklauf gedrückt.

Betätigen Sie diese Taste im Radio-Modus für die automatische/manuelle Frequenzsuche.

Betätigen Sie diese Taste im Modus DAB, um die gespeicherten Einstellungen durchzublätern.

2. SEL/RDS/Volume – Regler auf der Bedienblende

Drehen Sie den Schalter SEL, um die Lautstärke zu erhöhen oder zu verringern. Betätigen Sie SEL, um die Audio-Modi aufzurufen und die folgenden veränderbaren Einstellungen durchzublätern: VOLUME > Tiefen > Höhen > Ausgleich > FADER > LOUD > EQ > DX > STEREO

Betätigen und halten Sie diese Taste gedrückt, um die Funktion RDS zu aktivieren: AF > TA > PTY

3 Taste Reset

Betätigen Sie Reset in den folgenden Fällen:

1. Blockierung des Geräts
2. Erscheinen von Fehlersymbolen auf dem LCD-Display
3. Die Tasten funktionieren nicht.

4. Sensor der Fernbedienung.

5. LCD-Display

6. USB-Eingang


Stecken Sie den USB-Stick hinein, um die Musik wiederzugeben.

7. Taste Mod

Betätigen Sie diese Taste, um die Funktion zwischen Radio FM – DAB – SD – USB – AUX - BT zu wechseln.

Betätigen Sie diese Taste im Bluetooth-Modus, um den Anruf zu beenden.

9. Taste CLK

Betätigen Sie diese te, um die Uhrzeit anzuzeigen und einzustellen.

10. Taste BND

Betätigen Sie diese Taste im Radio-Modus, um zwischen FM1-FM2-FM3 zu wechseln.

Betätigen Sie diese Taste im MP3-Modus, um schnell die ID3-Informationen des wiedergegebenen Titels zu erfassen. Halten Sie diese Taste gedrückt und drehen Sie dann den Lautstärkeregler, um einen Titel

im Bluetooth-Modus auszuwählen, betätigen Sie diese Taste zum annehmen eines Anrufs.

Betätigen Sie diese Taste im DAB-Modus lange, um den automatischen Sendersuchlauf zu starten.

Das Radio speichert automatisch Sender mit einem ausreichend starken Signal. Sobald die Suche abgeschlossen ist, wird der erste gespeicherte Sender automatisch.

11. taste 1 /

Drücken im MP3-Modus diese Taste, um die Wiedergabe anzuhalten, und erneut, um die Wiedergabe wieder fortzusetzen.

12. 2/ Taste INT

Drücken Sie diese Taste im MP3-Modus, um die ersten 10 Sekunden jedes Titels anzuhören.

13. 3/ Taste RPT

Betätigen Sie diese Taste im MP3-Modus, um den Titel/das Verzeichnis zu wiederholen.

14. 4/ Taste RDM

Betätigen Sie diese Taste im MP3-Modus, um die Titel in zufälliger Reihenfolge abzuspielen.

15. 5 / Taste -10

Halten Sie diese Taste im MP3-Modus etwa 3 Sekunden lang gedrückt, um das vorherige Verzeichnis auszuwählen, und drücken Sie sie kurz, um 10 Titel rückwärts zu schalten.

16. 6 / Taste + 10

Halten Sie diese Taste im MP3-Modus etwa 3 Sekunden lang gedrückt, um das nächste Verzeichnis auszuwählen, und drücken Sie sie kurz, um 10 Titel vorwärts zu schalten.

17. USB für die Suche nach Geräten

Laden Sie Ihr Handy durch Anschließen des USB-Kabels auf.

18. Aux In

Über die Eingangsbuchse AUX kann ein externes Audio-Gerät angeschlossen werden.

19. Eingang SD/MMC

Legen Sie eine SD-/MMD-Card für die Wiedergabe von MP3-/WMA-Titeln ein.

20. Taste APS

Drücken Sie diese Taste im Radiomodus lange, um Sender automatisch zu suchen und in den Speichertasten 1-6 zu speichern. Jeder Bereich kann 6 Kanäle speichern.

Betätigen Sie die Taste, um eine Suche der gespeicherten Sender auszuführen.

Betätigen Sie diese Taste im MP3-Modus und drehen Sie dann am Lautstärkereglern, um einen Titel auszuwählen.

21. Taste PWR/MUT

Betätigen Sie diese Taste zum Einschalten des Gerätes und halten Sie sie gedrückt, um es auszuschalten.

Betätigen Sie diese Taste, um die Lautstärke zu deaktivieren. Betätigen Sie sie erneut, um die ursprüngliche Lautstärke wieder zu aktivieren.

Funktionen der Fernbedienung:

1. Eingeschaltet/Ausgeschaltet/STUMM.

Betätigen Sie diese Taste zum Einschalten des Gerätes.

Betätigen Sie diese Taste, um die Lautstärke zu deaktivieren. Betätigen Sie sie erneut, um die ursprüngliche Lautstärke wieder zu aktivieren.

Halten Sie diese Taste für etwa 2 Sekunden gedrückt, um das Gerät auszuschalten.

2.

Betätigen Sie diese Taste nachdem die Bluetooth-Funktion aktiviert wurde, um den Anruf anzunehmen.

3. / C

Betätigen Sie diese Taste nachdem die Bluetooth-Funktion aktiviert wurde, um den Anruf zu beenden.

Betätigen Sie diese Taste, um die Nummer zu annullieren, während ein Anruf ausgeführt wird.

4. 1 /

Drücken im MP3-Modus diese Taste, um die Wiedergabe anzuhalten. Betätigen Sie sie erneut um die Wiedergabe fortzusetzen.

5. 2/INT

Drücken Sie diese Taste im MP3-Modus, um die ersten 10 Sekunden jedes Titels anzuhören.

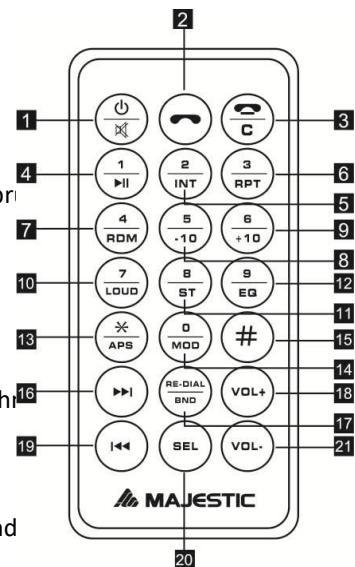
6. 3/RPT

Betätigen Sie diese Taste im MP3-Modus, um den Titel zu wiederholen.

7. 4/RDM

Betätigen Sie diese Taste im MP3-Modus, um die Titel in zufälliger Reihenfolge abzuspielen.

8. 5-10



Halten Sie diese Taste im MP3-Modus 3 Sekunden lang gedrückt, um das nächste Verzeichnis auszuwählen, und drücken Sie sie kurz, um 10 Titel rückwärts zu schalten.

9. 6 / + 10

Halten Sie diese Taste im MP3-Modus 3 Sekunden lang gedrückt, um das nächste Verzeichnis auszuwählen, und drücken Sie sie kurz, um 10 Titel vorwärts zu schalten.

10. 7/LOUD

Betätigen Sie diese Taste, um die Funktion LOUD zu aktivieren. Betätigen Sie sie erneut, um diese zu deaktivieren.

11. 8/ST

Betätigen Sie diese Taste in der Betriebsart Radio Ukw, um zwischen dem Modus Stereo oder Mono zu wählen.

12. Taste EQ

Funktion zur Auswahl der Entzerrung (POP/ROCK/CLASS/JAZZ)

13. ✱ / Taste APS

Ermöglicht im Bluetooth-Modus die Benutzung der Taste "✱". Drücken Sie diese Taste im Radiomodus lange um Sender automatisch zu suchen und in den Speichertasten 1-6 zu speichern. Jeder Bereich kann 6 Kanäle speichern.

14. MOD

Betätigen Sie diese Taste, um die Funktion zwischen Radio FM – DAB – SD – USB – AUX - BT zu wechseln.

15. Taste #

Ermöglicht im Bluetooth-Modus die Benutzung der Taste "#".

16/19 Tasten Weiter/Zurück

Drücken Sie diese Taste im MP3/WMA-Modus, um den nächsten/vorherigen Titel abzuspielen, und halten Sie sie für den schnellen Vor-/Rücklauf gedrückt.



Betätigen Sie diese Taste im Radio-Modus, um automatisch/manuell nach einer Frequenz zu suchen.

Betätigen Sie diese Taste im Modus DAB, um die gespeicherten Einstellungen durchzublättern.

17. Rückruf/BND

Betätigen Sie diese Taste im Bluetooth-Modus, um die zuletzt gewählte Nummer anzurufen. Betätigen Sie sie im Radio-Modus, um die Radio-Bereiche umzuschalten - FM1-FM2-FM3.

18/21 Tasten Vol + / Vol

Betätigen Sie diese Tasten, um die Lautstärke zu erhöhen/ zu verringern.

20. SEL

Betätigen Sie diese Taste, um die folgenden änderbaren Einstellungen durchzublättern:

VOLUME > Tiefen > Höhen > Ausgleich > FADER > LOUD > EQ > DX > STEREO

Betätigen und halten Sie diese Taste gedrückt, um die Funktion RDS zu aktivieren: AF > TA > PTY

Hauptfunktionen:

- Mit doppeltem USB-Anschluss ist es möglich, Ihr mobiles Gerät aufzuladen und gleichzeitig Ihre Musik abzuspielen.

- Bluetooth A2DP. Verbinden Sie Ihr Handy mit dem Gerät, um Anrufen zu tätigen oder Musik abzuspielen.
- Eingang USB/SD/MMC max. 32Gb
- Aux-In
- Radio UKW damit RDS
- Radio DAB / DAB +: 174,928 ~ 239,200 MHz
- Unterstützt das Format der Audiodateien: MP3/WMA
- Unterstützung des Ladevorgangs eines Telefons über den USB-Anschluss

Dieses Gerät unterstützt nur die Dateisysteme FAT16 oder FAT32.

Formatieren Sie das Dateisystem nicht, wenn der USB-Stick, die SD-/MMC-Karte formatiert wird.

Grundsteuerungen:

1. Schalter Ein-Aus / Stumm

1) Drücken Sie eine beliebige Taste, um das Gerät einzuschalten. Halten Sie die Taste PWR gedrückt, um das Gerät auszuschalten.

2) Drücken Sie die Taste MUTE, wenn das Gerät eingeschaltet ist, um die Lautstärke zu deaktivieren.

Betätigen Sie diese Taste erneut, um zur vorhergehenden Lautstärke zurückzukehren.

2. Taste Mode

1) Beim Verbinden eines USB-/SD-/MMC-Gerätes im Radio-Modus, schaltet das Gerät automatisch in den Modus USB/SD/MMC;

Das Gerät kehrt in den Radio-Modus zurück, wenn das USB-Gerät oder die SD-/MMC-Karte entfernt wird.

2) Drücken Sie Mode, um zwischen den verschiedenen Modi (FM RADIO/DAB/USB/SD-MMC/AUX) zu wechseln.

3. Einstellen der Uhr

1) Die Uhrzeit wird nach Drücken der Taste CLK angezeigt.

Das LCD-Display kehrt nach ca. 5 Sekunden zur ursprünglichen Anzeige zurück.

2) Halten Sie zum Einstellen der Uhrzeit im Modus USB/SD/Bluetooth die Taste CLK gedrückt. Die Anzeige beginnt zu blinken. Drehen Sie dann leicht den Regler oder drücken Sie VOL-/VOL + auf der Fernbedienung, um die Uhrzeit einzustellen.

Drücken Sie zum Bestätigen auf den SEL-Regler, drehen Sie den Regler erneut oder betätigen Sie VOL-/VOL + auf der Fernbedienung, um die Minuten einzustellen. Bestätigen Sie die eingestellte Uhrzeit durch erneutes Betätigen der Taste CLK

3) Im RADIO-Modus wird die Uhr automatisch eingestellt, sobald sie die Funkübertragungssignale (CLOCKTIME) empfängt. Nehmen Sie eine manuelle Einstellung vor, wenn der ausgewählte Radiosender die Uhrzeit nicht aktualisiert.

4. Audio-Wahlschalter SEL

1) Drehen Sie den Schalter der Lautstärke, um die Lautstärke zu erhöhen oder zu verringern.

2) Drücken Sie mehrmals auf den Lautstärkereglern. Auf dem Display wird "VOL> BAS> TRE> BAL> FAD> LOUD> EQ> DX> ST" angezeigt. Drehen Sie dann den Lautstärkereglern, um die Lautstärke, Tiefen, Höhen, Balance, Fader, loud On/Off, EQ OFF/POP, Rock, Jazz, Class., DX / LOC, Stereo/Mono zu erhöhen/verringern bzw. zu aktivieren/deaktivieren.

DX/LOCAL (bei aktiver Funktion AF)

DX: Es werden alle Sender empfangen.

LOCAL: Es werden nur die Sender mit einer sehr guten Empfangsstärke empfangen.

In Gebieten mit vielen Sendern und gutem Radioempfang kann es vorteilhaft sein, die Option LOCAL einzustellen. Sender mit schwachem Empfang, die nur mit Rauschen empfangen werden können, werden bei der Suche nach Kanälen übersprungen.

3) Betätigen und halten Sie diesen Wahlschalter gedrückt, um die Funktion RDS zu aktivieren.

Hinweis: Das Gerät kann, wenn EQ aktiv ist, die Tiefen- und Höheneinstellungen nicht steuern. DX und ST sind nur im UKW-Radiomodus aktiv.

Radio-Funktionen:

1. Frequenzbereich

1) Betätigen Sie die Taste BND, um die 3 Radiofrequenzbereiche zu durchsuchen: FM1-FM2-FM3.

.2. Abstimmung

1) Betätigen Sie die Tasten **◀▶**, um die Funktion der automatischen Frequenzsuche zu aktivieren.

Betätigen Sie die Tasten **◀▶** etwa 2 Sekunden. Auf dem Display wird "MANUAL" angezeigt. In diesem Modus können die Frequenzen manuell ausgewählt werden.

2. Speichern von Sendern

Suchen Sie die gewünschte Frequenz, betätigen Sie eine der Vorauswahl-tasten (1-6) für 2 Sekunden und der Sender wird auf der gewählten Taste gespeichert.

3. Automatisches Speichern und Programmsuche.

Beim Drücken der Taste APS für ca. 2 Sekunden beginnt das Radio mit dem Abtasten der Signalstärke über den gesamten Frequenzbereich. Danach werden die 18 Sender mit der höchsten Signalstärke in den jeweiligen Vorwahl-tasten gespeichert.

3. RDS

Betätigen und halten Sie die Taste des Lautstärkereglers SEL gedrückt, um die RDS- die Funktion zu aktivieren. AF > TA > PTY.

Drehen Sie den Schalter SEL, um die Funktionen AF-TA-PTY auszuwählen, zu aktivieren und zu deaktivieren.

1. Funktion AF (Alternative Frequenz)

Halten Sie den Schalter SEL gedrückt und drehen Sie den Lautstärkereglern, um die Funktion zu aktivieren/deaktivieren.

Ist diese Funktion aktiviert, wird automatisch nach einer alternativen Frequenz gesucht, wenn der ausgewählte Radiosender gestört ist.

Enthalten die Kanäle kein RDS-Signal, blinkt das Symbol AF.

Enthalten die Kanäle ein RDS-Signal, leuchtet das Symbol AF fest und die RDS-Informationen des ausgewählten Senders werden auf dem Display angezeigt.

Enthält die ausgewählte Station Verkehrsmeldungen, leuchten die Symbole TP EON auf.

2. Funktion TA (Verkehrsmeldung)

Halten Sie die Taste SEL gedrückt, wählen Sie die Funktion TA und drehen Sie den Schalter, um sie zu aktivieren. Das Symbol TA leuchtet auf.

Ist der TA-Modus aktiv, wird die erste übertragene Verkehrsmeldung angezeigt. Befindet sich das Gerät im Modus MP3/SD-MMC/AUX befindet, wird es vorübergehend in den Radio-Modus geschaltet.

Nach dem Ende der Verkehrsmeldung kehrt das Gerät in den vorherigen Modus zurück.

3. Funktion PTY

Betätigen und Drehen Sie den Regler SEL, um den Modus PTY zu aktivieren.

Die Funktion PTY ist wie folgt unterteilt: PTY MUSIC (Musikgruppe) PTY SPEECH (gesprochene Gruppe) und PTY OFF: Wurde einer der PTY-Programmtypen ausgewählt, beginnt das Radio mit der Suche nach Informationen, die dem PTY entsprechen. Es stoppt, wenn eine dieser Informationen gefunden werden.

Geben Sie im Programm PTY MUSIC die Ziffern 1-6 ein, um zwischen den verschiedenen Programmtypen zu wechseln.

Betätigen Sie 1-POP, ROCK, 2 - EASY, LIGHT, oder 3-CLASSIC, OTHER,

Betätigen Sie 4-JAZZ, COUNTRY, 5- NATIONAL, OLDIES, oder 6-FOLK.

Geben Sie im Programm PTY SPEECH die Ziffern 1-6 ein, um zwischen den verschiedenen Programmtypen zu wechseln.

Betätigen Sie 1- NEWS oder 2-SPORT

Betätigen Sie 3- CULTURE oder 4-WEATHER

Betätigen Sie 5- SOCIAL oder 6-TRAVEL



Funktion DAB:

Suche der DAB-Sender

Betätigen und halten Sie die Taste BND im Modus DAB gedrückt, um den automatischen Sendersuchlauf zu beginnen.

Das Radio speichert automatisch Sender mit einem ausreichend starken Signal. Sobald die Suche abgeschlossen ist, wird der erste gespeicherte Sender automatisch übertragen.

Abstimmung eines DAB-Senders

Betätigen Sie die Tasten  / , um die gespeicherten DAB-Sender durchzublätern.

Speichern der Radiosender

Wählen Sie den gewünschten Radiosender, betätigen Sie eine der Vorauswahltasten (1-6) für etwa 2 Sekunden und der Sender wird auf der gewählten Taste gespeichert.

Anzeige der DAB-Informationen

Betätigen Sie wiederholt die Taste BND, um die folgenden Informationen durchzublätern (wenn verfügbar).

- Textinformationen in Echtzeit (DLS)
- Signalstärke
- Programmtyp (PTY)
- Frequenz
- Bitrate Codec

Funktion USB:

1. Dieses Gerät kann MP3 / WMA-Dateien lesen, die sich auf dem eingesteckten USB-Gerät oder der SD-/MMC-Karte befinden.
2. Beim Abspielen der Titel von USB erscheint das USB-Symbol auf dem Display.
3. Beim Abspielen der Titel von SD-/MMC-Karten erscheint das SD-Symbol auf dem Display.
4. Handelt es sich beim Dateityp um MP3, erscheint das Symbol MP3 auf dem Display.

5. Handelt es sich beim Dateityp um WMA, erscheint das Symbol WMA auf dem Display.
6. Betätigen Sie die Taste ►, um zum nächsten Titel zu wechseln, bzw. betätigen Sie die Taste ◀, um zum vorherigen Titel zurückzuschalten.
7. Betätigen Sie während der Wiedergabe von MP3 die Taste "1" ►, um die Wiedergabe anzuhalten. Drücken Sie die Taste "1" erneut, um die Wiedergabe fortzusetzen.
8. Betätigen Sie die Taste "2/INT", um die ersten 10 Sekunden jedes Titels anzuhören. Betätigen Sie sie erneut, um diese Funktion aufzuheben.
9. Betätigen Sie die Taste "3/RPT", um die Wiederhol-Funktion zu starten oder aufzuheben.
Der Zyklus ist:
Einzelnen Titel wiederholen → Verzeichnis wiederholen → Alles wiederholen →
10. Betätigen Sie die Taste "4/RDM", um alle MP3-Dateien in zufälliger Reihenfolge abzuspielen. Betätigen Sie sie erneut, um diese Funktion aufzuheben.
11. Betätigen Sie die Taste "5/10-", um 10 Titel zurück zu schalten.
Betätigen und halten Sie diese Taste gedrückt, um zum vorherigen Verzeichnis zurück zu schalten.
12. Betätigen Sie die Taste "6/10+", um 10 Titel vorwärts zu schalten.
Betätigen und halten Sie diese Taste gedrückt, um zum nächsten Verzeichnis zu schalten:

ID3 TAG

1. Ist eine MP3/ WMA-Datei mit ID3 TAG verfügbar, werden die folgenden Informationen automatisch auf dem LCD-Display angezeigt:
 - Name des Titels mit Dateityp
 - Titel
 - Künstler
 - Verzeichnis

Mit der Taste BND können Sie die Informationen des abgespielten Titels schnell erfassen.
2. Während der Wiedergabe von MP3/WMA-Titeln können Sie den Titelsuchmodus mit der folgenden Methode aktivieren:
Sollten Sie während der Wiedergabe des ersten Titels zum Titel 59 wechseln wollen, drücken Sie die Taste APS. "TRK SCH" wird auf dem LCD-Display angezeigt. Drehen Sie am Schalter SEL, um die Ziffer "5" auszuwählen, oder drücken Sie "5" auf der Fernbedienung, so dass die erste Ziffer "5" auf dem Display erscheint. Warten Sie, dann ca. 3 Sekunden und das Gerät schaltet automatisch zur zweiten Ziffer. Drehen Sie den Schalter SEL oder drücken Sie die Ziffer 9 auf der Fernbedienung, damit die zweite Ziffer "9" auf dem LCD-Display erscheint.



Betätigen Sie die Taste „SEL“, um die Auswahl zu bestätigen.

Bluetooth






1. Schalten Sie das Gerät ein und aktivieren Sie Bluetooth auf dem mobilen Gerät.
2. Das mobile Gerät sucht automatisch nach dem Signal (CAR BT) vom Gerät.
3. Verbinden Sie CAR BT mit Ihrem mobilen Gerät.
4. Nach erfolgreicher Herstellung der Verbindung leuchtet das Symbol BT ON auf dem LCD-Display auf, was bedeutet, dass Bluetooth gekoppelt ist.
5. Jetzt kann die Bluetooth-Funktion verwendet werden. Jetzt können Sie Musik abspielen bzw. über das Mobiltelefon Anrufe tätigen/empfangen.
6. Beim Empfang eines eingehenden Anrufs während der Verwendung von Radio/USB/SD/Aux wird die Bluetooth-Funktion automatisch aktiviert. Sobald der Anruf beendet ist, kehrt das Gerät zur vorherigen Funktion zurück (Radio / USB / SD / Aux In).

Annehmen eines Anrufs



1. Wenn Sie einen Anruf erhalten, wird die Nummer auf dem LCD-Display angezeigt. Betätigen Sie dann die Taste **MOD**  , um zu antworten. Zum Auflegen drücken Sie die Taste  .
2. Ist das Gerät ausgeschaltet und ein Anruf geht ein, wird es automatisch eingeschaltet und die Bluetooth-Funktion wird aktiviert. Am Ende des Anrufs wird es automatisch ausgeschaltet.
3. Drücken Sie während des Gesprächs die Taste **BND**, um den Anruf von der Autoradio zum Telefon und umgekehrt weiterzuleiten.

Ausführen eines Anrufs

1. Drücken Sie im BT-Modus **BND** ( von der Fernbedienung). Auf dem Display wird „DIAL“ angezeigt. Wählen Sie die Nummer vom TLC. Drücken Sie dann erneut **BND** ( von der Fernbedienung), um den Anruf zu tätigen. Betätigen Sie **MOD**, um aufzulegen ( / **C** von der Fernbedienung).
2. Drücken Sie die Taste **RE-DIAL/BND** auf der Fernbedienung, um die zuletzt gewählte Nummer anzurufen.

Weitere Funktionen

1. Wiedergabegerät für Musik

Im BT-Modus können Sie Multimediadateien vom zugehörigen Gerät anhören und Titel durch Drücken der Tasten  /  ändern.

Deaktivieren Sie die Bluetooth-Funktion vom Mobiltelefon, um sie zu beenden. Das Gerät wird sofort getrennt.

Installation

Montageanleitung:

Installation

Das Gerät verfügt über ein Diebstahlsicherungssystem. Befolgen Sie die unten aufgeführten Installationsanweisungen:

1. Drücken Sie die Verkleidungsplatte gegen das Armaturenbrett, bis sie montiert ist.
2. Setzen Sie das Gerät in das Armaturenbrett ein und drücken Sie das in die Halterung aus Metall, bis es einrastet.

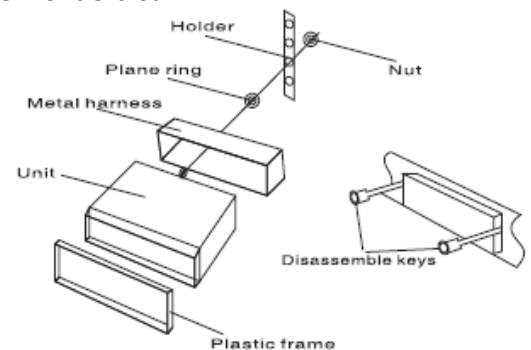
Achtung:

1. Wählen Sie die Montageposition, in der das Gerät keinen Einfluss auf das normale Fahrverhalten des Fahrers hat.
2. Schließen Sie die Verkabelung vorübergehend an, bevor Sie die Installation abschließen. Vergewissern Sie sich, ob alles richtig angeschlossen wurde und das System richtig funktioniert.

Verwenden Sie für eine sichere Installation die vom Hersteller bereitge Montageteeile:

Ausbau:

Stecken Sie die mit dem Gerät gelieferten Hebel in die Schlitze auf beiden Seiten des Geräts, bis sie einrasten. Beim Ziehen an den Hebeln ist es möglich, das Gerät aus dem Armaturenbrett zu entfernen.



ANLEITUNG ZU EIN- UND AUSBAU

Montageanleitung:

Verbinden Sie die Verkabelung des Geräts mit dem Block und schieben Sie alles zusammen nach innen. Schieben Sie die Anlage in die Instrumententafel und drücken Sie das Gerät in die Metallhalterung, bis es einrastet.

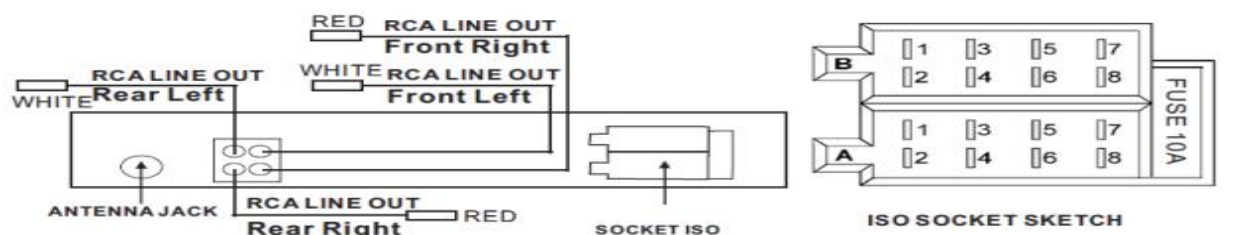
Wenn der Montagewinkel mehr als 30 Grad beträgt, funktioniert das Gerät möglicherweise nicht richtig.

Der Installationsort sollte das normale Fahrverhalten des Fahrers nicht beeinträchtigen oder die Fahrgäste verletzen, wenn das Fahrzeug plötzlich gebremst wird.

AUSBAUANLEITUNG:

Entfernen Sie den Kunststoffrahmen, stecken Sie die Schlüssel in die Öffnungen in der Verkleidung und ziehen Sie kräftig an den Schlüssel, um das Gerät vom Instrumentenfeld zu entfernen.

ISO SPEAKER CONNECTION



CONNECTOR A:

1. N/A
2. N/A
3. N/A
4. YELLOW- MEMORY + 12V
5. BLUE- AUTO ANTENNA B+
6. N/A
7. RED- POWER B+
8. BLACK- GROUND

CONNECTOR B:

1. (GREEN) REAR RIGHT SPEAKER (+)
2. (GREEN BLACK) REAR RIGHT SPEAKER (-)
3. (WHITE) FRONT RIGHT SPEAKER (+)
4. (WHITE BLACK) FRONT RIGHT SPEAKER (-)
5. (GREY) FRONT LEFT SPEAKER (+)
6. (GREY BLACK) FRONT LEFT SPEAKER (-)
7. (PURPLE) REAR LEFT SPEAKER (+)
8. (PURPLE BLACK) REAR LEFT SPEAKER (-)

SPEAKER CONNECTION	ANSCHLUSS DER LAUTSPRECHER
Front right	Vorn rechts
Front left	Vorn links
Rear eft	Hinten links
Rear right	Hinten rechts
Socket ISO	ISO-Anschluss
ISO socket sketch	Skizze zu ISO -Anschluss
RED	ROT
WHITE	WEISS
Antenna jack	Antennenbuchse
Fuse 10A	Sicherung 10A

Stecker A: 1. N/V 2. N/V 3. N/V 4. GELB – SPEICHER +12V 5. BLAU – AUTOANTENNE B+ 6. N/V 7. ROT – STROM B+ 8. SCHWARZ - MASSE	Stecker B: 1. (GRÜN) LAUTSPRECHER HINTEN RECHTS (+) 2. (GRÜN SCHWARZ) LAUTSPRECHER HINTEN RECHTS (-) 3. (WEISS) LAUTSPRECHER VORN RECHTS (+) 4. (WEISS SCHWARZ) LAUTSPRECHER VORN RECHTS (-) 5. (GRAU) LAUTSPRECHER VORN LINKS (+) 6. (GRAU SCHWARZ) LAUTSPRECHER VORN LINKS (-) 7. (VIOLETT) LAUTSPRECHER HINTEN LINKS (+) 8. (VIOLETT SCHWARZ) LAUTSPRECHER HINTEN LINKS (-)
---	---



■ = Logo RAEE (Abfälle elektrischer und elektronischer Geräte)



= Battery logo/Logo Batterie (gibt an, dass das Produkt eine Batterie enthält)

Lösung von Problemen

Erscheinung	Ursache	Lösung
Keine Stromversorgung	Kabel des Lautsprechers hat sich gelöst. Anschluss der Stromversorgung locker.	Überprüfen Sie, ob alle Strom- und Lautsprecherkabel fest angeschlossen sind.
	Sicherung durchgebrannt.	Die Sicherung auswechseln.
Kein Ton.	Die Lautstärke ist auf das Minimum eingestellt.	Die Lautstärke auf den gewünschten Wert einstellen.
	Falsche Verkabelung.	Überprüfen Sie die Anschlüsse.
Das Radio und die automatische Auswahl der Radiosender funktionieren nicht.	Das Antennenkabel ist nicht angeschlossen oder das Signal ist zu schwach.	Wählen Sie den Sender manuell. Stecken Sie das Antennenkabel gut fest.
Der Player ist eingeschaltet, aber es sind keine Titel zu hören.	Das Dateiformat ist nicht MP3/WMA.	Stellen Sie sicher, dass die auf dem USB-Gerät oder der SD-Karte gespeicherten Titel im MP3/WMA-Format vorliegen.

Technische Daten

Leistung – 12V DC

Erdung – negative Elektrode

Maximaler Strom – 10A (MAX.)

Abmessungen: 160(L) x 190(T) x 120(H) mm

Gewicht: 0.920 kg

Betriebstemperatur -20C ~ +60C

Audio

Ausgangsleistung -4 x 45 Watt

Impedanz der Lautsprecher – 4 Ohm ~ 8 Ohm

Abstimmung UKW Stereo Radio Data System

Frequenzbereich – 87.5 – 108 MHz

DAB: Bereich III (Frequenz 174.928-239.200MHz)

Bluetooth V2.1