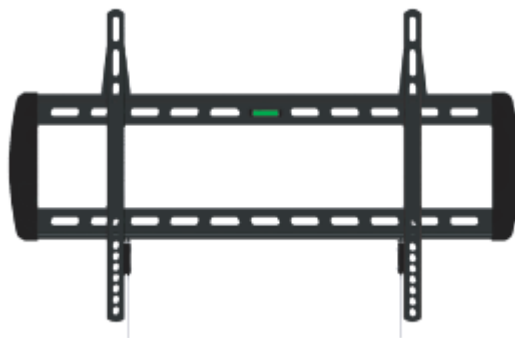


SLIM TV-UNTERSTÜTZUNG EINFACHE UND SICHERE MONTAGE



new Majestic S.p.A.
Via Rossi Martini, 41
26013 Crema (CR) – Italien
MADE IN CHINA
www.newmajestic.com

INSTALLATIONSANLEITUNG

STF-10 Modell

Kaltgewalzte Stahlbefestigungshalterung

Vesa 600/400 max ((Abstand zwischen der Mitte der Löcher auf der Rückseite des Fernsehgeräts)

TV-Größe von 32 "bis 50"

Maximale Tragfähigkeit 45 kg

Abstand von der Wand 1,6 cm

Ausgestattet mit einer Wasserwaage für die Installation

Managementkabel enthalten

Befestigungssatz enthalten



WARNUNG

Lesen Sie die Anweisungen sorgfältig durch, bevor Sie das Gerät installieren. Bewahren Sie die Anweisungen zum späteren Nachschlagen auf. Attenersi alle misure di sicurezza durante l'installazione del prodotto, al fine di prevenire danni alle persone.

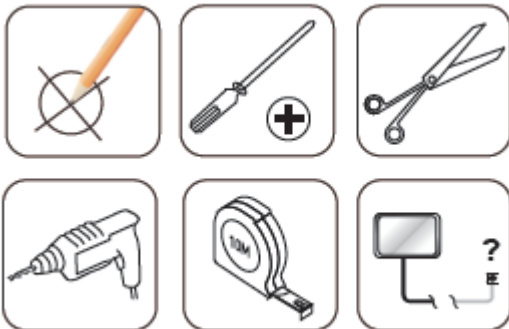
Dieses Produkt wurde für die Installation an Wand zu Wand entwickelt. Überprüfen Sie vor der Installation die Eignung der Wand, auf die Sie das Produkt auftragen möchten. Diese muss das Dreifache des in den Produktspezifikationen angegebenen Gewichts des Produkts tragen. Überschreiten Sie niemals die maximale Tragfähigkeit. Dieses Gerät ist ausschließlich für den Innenbereich bestimmt und nicht für den Außenbereich geeignet.

Nicht an einer Wand installieren, die Vibrationen, Bewegungen oder Aufprallgefahren ausgesetzt ist. Andernfalls könnte das Display sowie die Montagefläche beschädigt werden

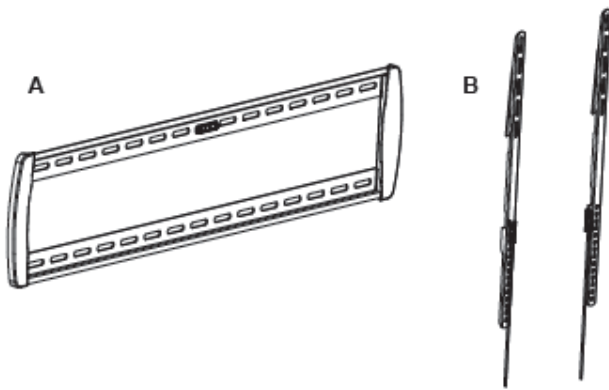
Installieren Sie das Produkt nicht in der Nähe von Wärmequellen, Kaminen, direkter Sonneneinstrahlung, Klimaanlage oder direkten Energiequellen. Andernfalls könnte das Fernsehgerät beschädigt werden und es kann sogar ein Kurzschluss auftreten.



















Die Installation erfordert mindestens zwei Personen. Ein unsachgemäßer Umgang mit dem Produkt und dem Fernseher kann zu Personen- und Sachschäden führen.

FÜR DIE MONTAGE ERFORDERLICHE WERKZEUGE (nicht im Lieferumfang enthalten)



TEILE ENTHALTEN

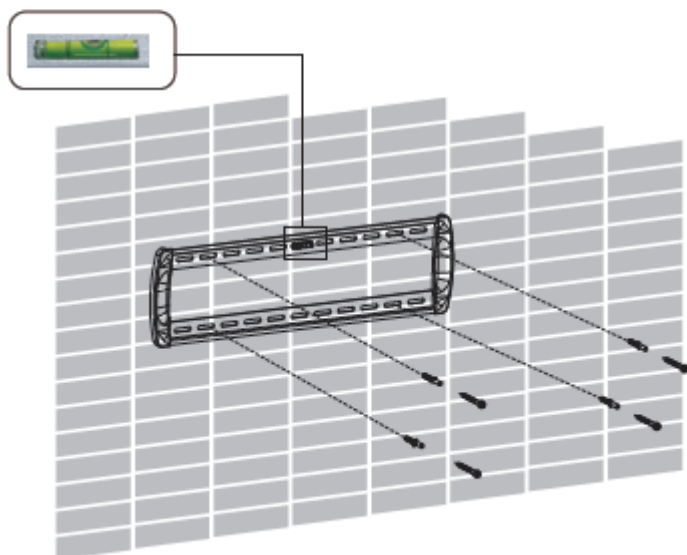


C	 M4 (x4)	 M4x12 (x4)	 M4x30 (x4)
D	 M6 (x4)	 M6x12 (x4)	 M6x30 (x4)
E	 M8 (x4)	 M8x12 (x4)	 M8x35 (x4)
F	 M8 (x4)	 M8x16 (x4)	 M8x40 (x4)
G	 $\Phi 18 \times 6.5 \times 1.5$ (x4)	 13X6.5X10.6 (x4)	 18X8.5X23 (x4)
H	 $\Phi 20 \times 2 \times 1$ (x8)	 M8x60 (x8)	 $\Phi 10 \times 60$ (x8)

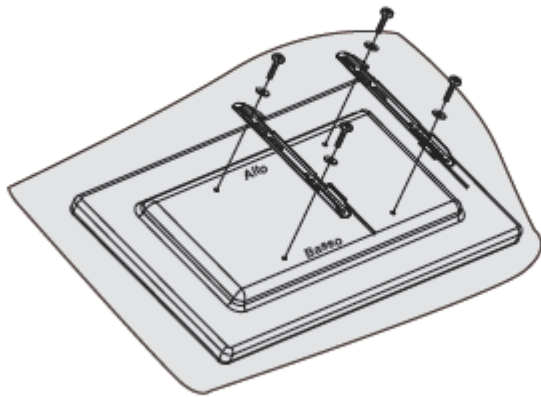
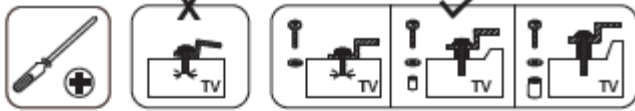
INSTALLATION

Befolgen Sie für die Installation die folgenden Abbildungen sorgfältig mit dem mitgelieferten Zubehör

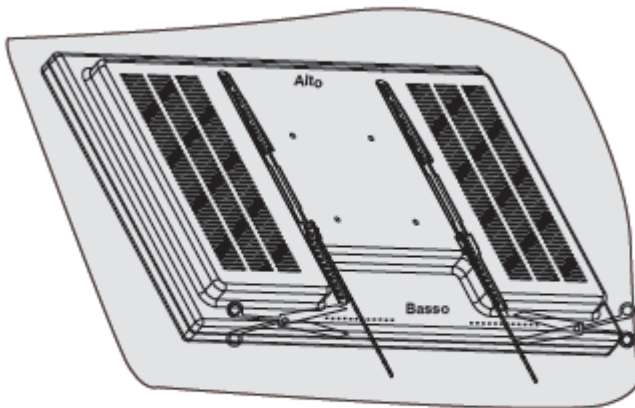
- 1) Positionieren Sie die Befestigungsbasis richtig an der Wand, verwenden Sie die Wandbefestigungsbasis als Schablone und stellen Sie sicher, dass sie mit der mitgelieferten Wasserwaage eben ist.
- 2) Markieren Sie die Löcher mit einem Bleistift und bohren Sie mit einer Spitze mit einem Durchmesser von 10 cm und stecken Sie die Stopfen ein, befestigen Sie sie mit den mitgelieferten Schrauben, ziehen Sie sie nicht zu fest an.
- 3) Bringen Sie die Halterungen an der Rückseite des Fernsehgeräts an und befestigen Sie sie mit den Schrauben und schließlich mit dem Unterlegscheiben geliefert.
- 4) Positionieren Sie alles auf der Befestigungsbasis und verriegeln Sie die Halterungen durch die mitgelieferten Managementkabel.



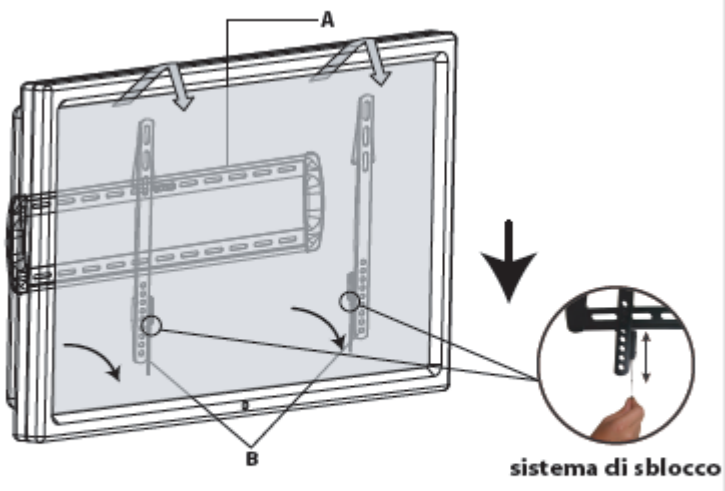
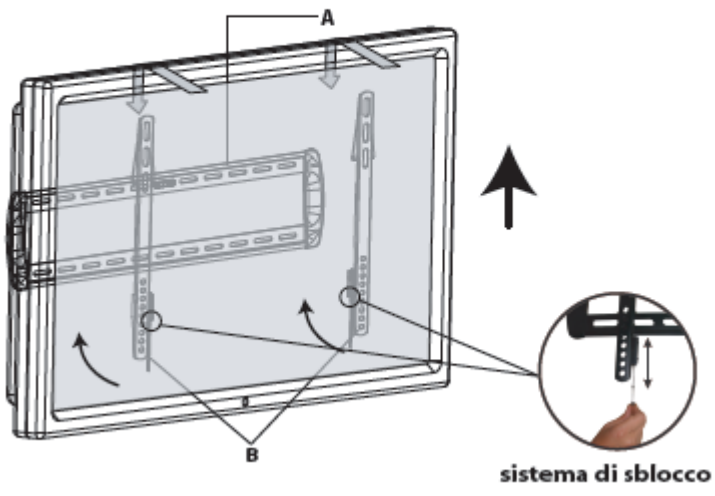
②



③



④



sistema di sblocco = freigabesystem