

## TV-UNTERSTÜTZUNG EINFACHE UND SICHERE MONTAGE



**new Majestic S.p.A.**  
**Via Rossi Martini, 41**  
**26013 Crema (CR) – Italien**  
**MADE IN CHINA**  
[www.newmajestic.com](http://www.newmajestic.com)

## INSTALLATIONSANLEITUNG

### Eigenschaften

Kaltgewalzte Stahlbefestigungshalterung, ein Arm, zwei Gelenke

Vesa 75 x 75 mm / 100 x 100 mm / 200 x 200 mm (Abstand zwischen der Mitte der Löcher auf der Rückseite Ihres Fernsehgeräts)

TV-Größe von 23 "bis 37"

Maximale Tragfähigkeit 30 kg

Einstellbarer Plattenwinkel (Neigung) + / -15 °

360 ° Plattendrehung

120 ° Winkel

Abstand von der Wand (geschlossen 4,7 cm - offen 18 cm)

Befestigungsatz enthalten



## WARNUNG

Lesen Sie die Anweisungen sorgfältig durch, bevor Sie das Gerät installieren. Bewahren Sie die Anweisungen zum späteren Nachschlagen auf. Attenersi alle misure di sicurezza durante l'installazione del prodotto, al fine di prevenire danni alle persone.

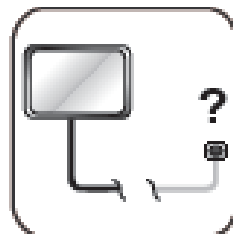
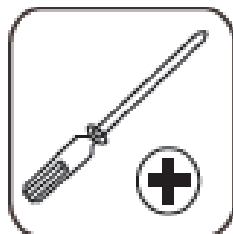
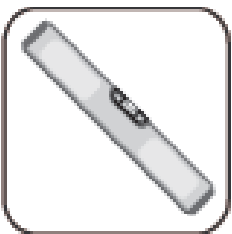
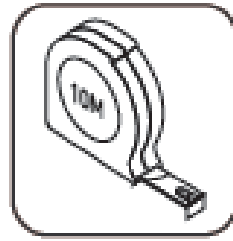
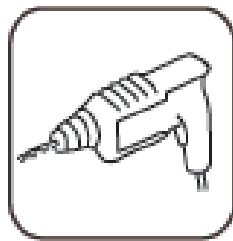
Dieses Produkt wurde für die Installation an Wand zu Wand entwickelt. Überprüfen Sie vor der Installation die Eignung der Wand, auf die Sie das Produkt auftragen möchten. Diese muss das Dreifache des in den Produktspezifikationen angegebenen Gewichts des Produkts tragen. Überschreiten Sie niemals die maximale Tragfähigkeit. Dieses Gerät ist ausschließlich für den Innenbereich bestimmt und nicht für den Außenbereich geeignet.

Nicht an einer Wand installieren, die Vibrationen, Bewegungen oder Aufprallgefahren ausgesetzt ist. Andernfalls könnte das Display sowie die Montagefläche beschädigt werden

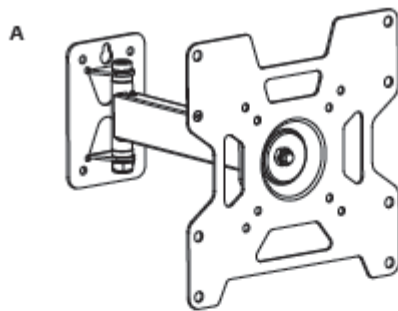
Installieren Sie das Produkt nicht in der Nähe von Wärmequellen, Kaminen, direkter Sonneneinstrahlung, Klimaanlage oder direkten Energiequellen. Andernfalls könnte das Fernsehgerät beschädigt werden und es kann sogar ein Kurzschluss auftreten.







Die Installation erfordert mindestens zwei Personen. Ein unsachgemäßer Umgang mit dem Produkt und dem Fernseher kann zu Personen- und Sachschäden führen.

## FÜR DIE MONTAGE ERFORDERLICHE WERKZEUGE (nicht im Lieferumfang enthalten)



## TEILE ENTHALTEN



B	 M4x12 (x4)
	 M6x12 (x4)
	 M8x12 (x4)
	 M8x18 (x4)
C	 M8x50 (x5)
	 Ø8x40 (x5)

## INSTALLATION

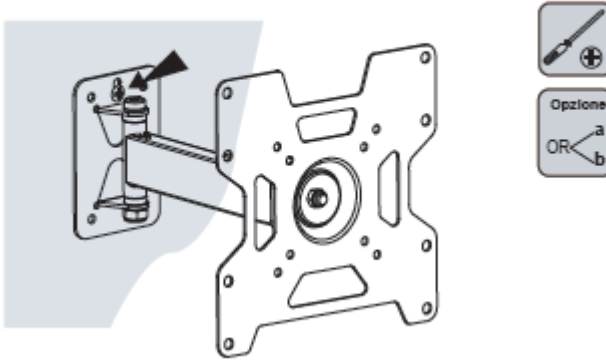
**Befolgen Sie für die Installation die folgenden Abbildungen sorgfältig mit dem mitgelieferten Zubehör**

- 1) Positionieren Sie die Befestigungsbasis korrekt an der Wand, siehe Abbildung und Markierung entsprechend den Löchern, bohren Sie zwei Löcher mit einem Durchmesser von 8 cm und setzen Sie die Stopfen ein, befestigen Sie sie  
Mit den mitgelieferten Schrauben nicht zu fest anziehen.
- 2) Bringen Sie die Rückseite Ihres Fernsehgeräts auf der Platte an und befestigen Sie sie mit den Schrauben

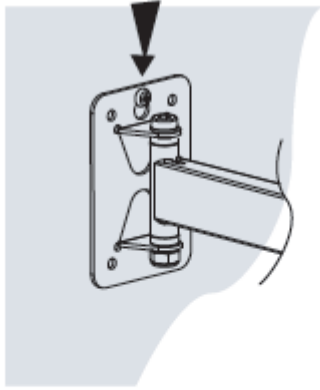
①



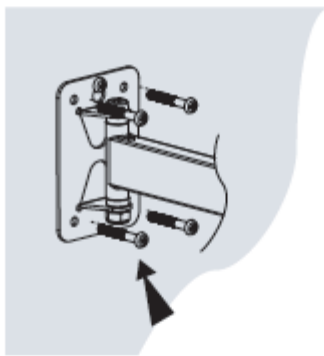
②



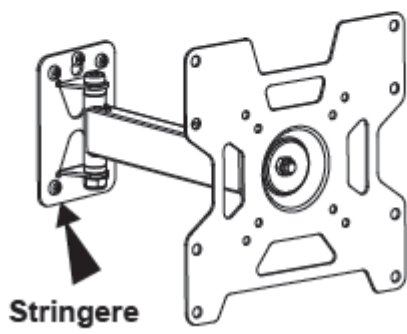
③



④

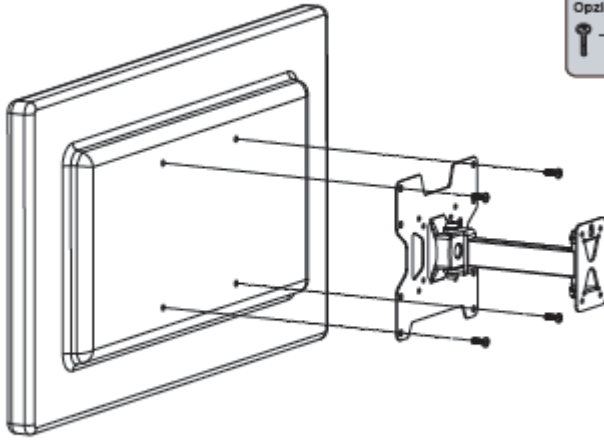
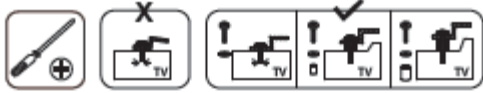


⑤



Stringere = Spannen

⑥



Opzione  
- B

⑦

