
MAJESTIC

SDB 3219



BEDIENUNGSANLEITUNG

New Majestic SPA Via Rossi Martini Nr.
41, 26013 Crema(CR)
www.newmajestic.com
MADE IN CHINA



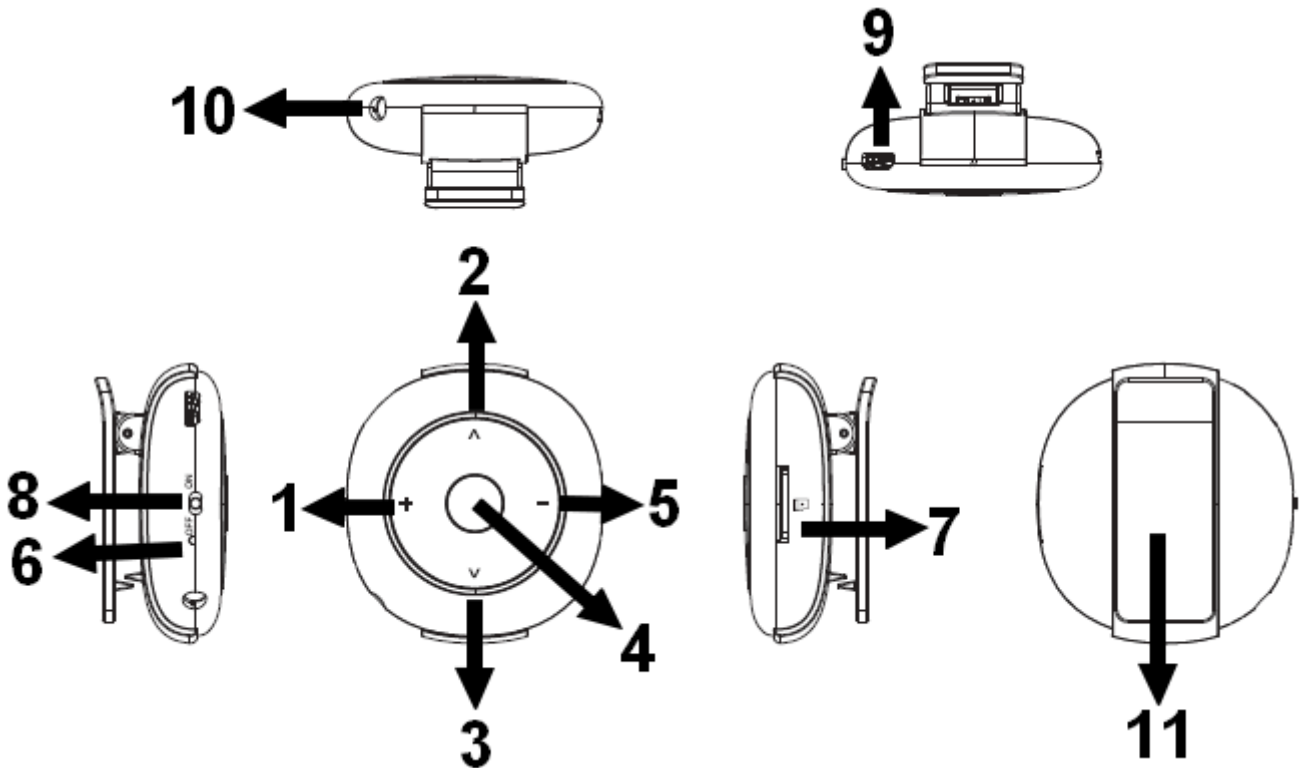
BEDIENUNGSANLEITUNG

Lesen Sie vor dem Gebrauch des Geräts bitte sorgfältig dieses Handbuch.

Vorsichtsmaßnahmen

- 1) Vermeiden Sie es, den Player MP3 an sehr warmen oder sehr kalten Orten zu verwenden.
- 2) Bringen Sie den Player nicht ins Wasser.
- 3) Schlagen Sie nicht auf den Player nicht und lassen Sie ihn nicht fallen.
- 4) Verwenden Sie den Player nicht beim Auto- oder Radfahren.
- 5) Öffnen Sie den Player nicht, sondern wenden Sie sich an eine zugelassene Servicestelle.

Beschreibung der Teile



1	VOL+	Erhöhen der Lautstärke
2	PRE	Vorheriger Titel / langes Betätigen für schnellen Rücklauf.
3	NEXT	Nächster Titel / langes Betätigen für schnellen Vorlauf.
4	PLAY	Play / Pause / langes Betätigen zum Ein- und Ausschalten des Standby-Modus.
5	VOL-	Verringern der Lautstärke

6	LED-Anzeige	
7	microSD-Eingang	Alle Dateien werden von der microSD-Karte gespeichert und abgespielt. Wenn die Karte nicht eingelegt ist, kann die Musikwiedergabe nicht gestartet werden.
8	Schalter EIN/AUS	
9	microUSB-Anschluss	
10	Kopfhöreranschluss	Buchseingang 3,5mm zum Anschluss der Kopfhörer.
11	Clip-Haken (entfernbar)	

Einfügen der Titel über einen Computer

- Dieser Player verwendet eine micro SD-Karte.
- Stecken Sie, wenn das Gerät ausgeschaltet ist, die microSD-Karte in den Steckplatz an der Seite des Produkts und verbinden Sie es über den microUSB-Anschluss und das USB-Kabel (beiliegend) mit dem Computer.
- Nachdem Windows die Treiber des Players automatisch installiert hat, wird dieser als USB-Wechseldatenträger im Arbeitsplatz angezeigt.
- Kopieren Sie die Audio- Dateien auf das Gerät.
- Trennen Sie nach Abschluss der Übertragung das Produkt vom Computer und entfernen Sie das USB-Kabel.

HINWEIS: während der Verbindung mit dem Computer wird die Batterie aufgeladen.

Musikwiedergabe: schalten Sie das Gerät mit dem EIN-AUS-Schalter ein. Die Wiedergabe der Titel wird automatisch gestartet. Am Ende der Wiedergabe des letzten Titels beginnt die Wiedergabe erneut ab dem ersten Titel. Während der Wiedergabe eines Titels blinkt die blaue LED.

Pause: Betätigen Sie während der Wiedergabe die Taste PLAY, um den Titel anzuhalten. Betätigen Sie die Taste PLAY erneut, um die Wiedergabe an der Stelle fortzusetzen, an der sie gestoppt wurde. Wenn der Player angehalten ist, bleibt die blaue LED eingeschaltet. Das angehaltene Gerät wechselt nach 60 Sekunden automatisch in den Standby-Modus (um es wieder einzuschalten, müssen Sie etwa 3 Sekunden lang die Taste PLAY betätigen).

Nach dem Einschalten des Geräts blinkt die blaue LED schnell, wenn keine Speicherkarte eingelegt ist, und der Player schaltet sich automatisch aus.

Standby-Modus: Betätigen Sie während der Wiedergabe eines Titels etwa 3 Sekunden lang die Taste PLAY, um den Player in den Standby-Modus zu versetzen. Betätigen Sie im Standby-Modus die Taste PLAY etwa 3 Sekunden lang, um das Gerät wieder einzuschalten.

Wechsel zum vorherigen / nächsten Titel: Betätigen Sie während der Wiedergabe die Tasten PRE/NEXT, um zum vorherigen/nächsten Titel zu springen.

Schneller Vor- und Rücklauf innerhalb des Titels: Betätigen Sie während der Wiedergabe lange die Tasten PRE/NEXT, um den Titel schnell zurückzuspulen / vorzuspulen.

Während des Rück- und Vorlaufs blinkt die blaue LED schnell.

Lautstärkeregelung: Betätigen Sie während der Wiedergabe eines Songs die Taste VOL +, um die Lautstärke zu erhöhen (wenn die maximale Lautstärke erreicht wird, gibt der Player einen kurzen Ton aus). Betätigen Sie die Taste VOL -, um die Lautstärke zu verringern.

Laden der Batterie

Der Player verfügt über einen eingebauten Akku, der über das USB-Kabel für die PC-Verbindung aufgeladen werden kann.

Wenn der Player nicht mehr geladen ist, ertönt ein kurzer Ton und die rote LED blinkt.

Schalten Sie den PC zum Aufladen des Gerätes ein und schließen Sie ihn mit dem beiliegenden USB-Kabel an.

Der Player sollte in ca. 4/5 Stunden vollständig aufgeladen sein (die Ladezeiten können je nach Ladezustand des Akkus variieren).

Während des Aufladens der Batterie leuchtet die rote LED. Nach dem vollständigen Aufladen verlischt die rote LED.

Schnelle Lösung von Problemen

Schaltet sich nicht ein	<ul style="list-style-type: none">• Kontrollieren Sie den Ladestand der Batterie.• Prüfen Sie, dass der Schalter nicht auf AUS steht.
Kein Ton in den Kopfhörern	<ul style="list-style-type: none">• Stellen Sie sicher, dass die Lautstärke nicht auf 0 eingestellt ist und die Kopfhörer richtig angeschlossen sind.• Stellen Sie sicher, dass die Kopfhörer sauber sind.• Ein beschädigter Player kann zu Rauschen oder zu keiner Audioausgabe führen.• Stellen Sie sicher, dass die kopierten Dateien in einem vom Player unterstützten Format vorliegen und nicht beschädigt sind.
Die Dateien können nicht kopiert werden	<ul style="list-style-type: none">• Überprüfen Sie, ob die USB-Verbindung korrekt ist.• Überprüfen Sie, ob freier Speicherplatz vorhanden ist.
Die Batterie entlädt sich schnell	<ul style="list-style-type: none">• Das Hören mit hoher Lautstärke kann die Akkulaufzeit beeinträchtigen: Verringern Sie die Lautstärke.

Technische Daten

Modell	SDB 3219
Abmessungen	4,5*4,2*1,9 cm (mit Haken)
USB-Anschluss	High-speed USB 2.0
Stromversorgung	Integrierte wieder aufladbare Batterie 110 mAh
Unterstützt	microSD-Speicherkarten bis zu 64GB
Unterstützte Formate	MP3 bit rate 8Kbps-320Kbps WMA bit rate 5Kbps-384Kbps
Lack fidelity	<+_0,05
Frequenzbereich	20Hz-20KHz
SNR	85 dB
Betriebstemperatur	von -5° bis 40°

Betriebssystem

Windows XP/Vista/7/8/10



MADE IN CHINA

New Majestic SPA
Via Rossi Martini Nr.
41 26013 CREMA
(CR)
TEL.: 0373 31415
Nennbetrieb: DC 5V



Logo RAEE (Abfälle elektrischer und elektronischer Geräte)



Entsorgung der Batterien

