

MAJESTIC

BEDIENUNGSANLEITUNG

MOD. AH 265 DAB

TRAGBARER CD-PLAYER AUDIO/MP3

DIGITALES RADIO DAB/DAB+

RDS UKW-STEREO-RADIO MIT ELEKTRONISCHER PLL-ABSTIMMUNG

EINGÄNGE USB UND AUX-IN



:
New Majestic S.p.A.
Via Rossi Martini Nr. 41
26013 Crema (CR)
Italien
www.newmajestic.com
MADE IN CHINA



Es wird empfohlen, die folgende Bedienungsanleitung vor dem Gebrauch des Gerätes sorgfältig zu lesen.

Wichtige Sicherheitshinweise

1. HINWEIS: Überprüfen Sie vor der Installation oder Verwendung des Geräts die Informationen unten auf dem äußeren Gehäuse.
2. HINWEIS: Setzen Sie dieses Gerät weder Regen noch Feuchtigkeit aus, um die Gefahr von Bränden oder Stromschlägen zu verringern. Das Gerät darf keinen Tropfen oder Spritzern ausgesetzt werden. Außerdem dürfen keine mit Flüssigkeiten gefüllten Gefäße, wie Vasen, auf das Produkt gestellt werden.
3. HINWEIS: Die Batterie (Batterie oder Batterien) darf keiner übermäßigen Hitze wie durch Sonnenlicht, Feuer oder Ähnlichem ausgesetzt werden.
4. HINWEIS: Die Netzsteckdose wird als Trennvorrichtung verwendet. Die Trennvorrichtung muss immer leicht benutzbar sein.
5.  Unsichtbare Laserstrahlung im geöffneten Zustand. Vermeiden Sie die Exposition gegenüber dem Laser.

6.  Entsorgen Sie dieses Produkt richtig. Dieses Kennzeichen weist darauf hin, dass dieses Produkt nicht in der gesamten EU mit anderem Hausmüll entsorgt werden darf.
7. Stellen Sie keine Quelle für offene Flammen, wie brennende Kerzen, auf das Gerät.
8. Es ist notwendig, auf die Umweltschutzaspekte der Batterieentsorgung hingewiesen werden.

ACHTUNG

SETZEN SIE DIESES GERÄT WEDER REGEN NOCH FEUCHTIGKEIT AUS,
UM BRÄNDEN ODER STROMSCHLÄGEN VORZUBEUGEN.



Das Ausrufezeichen in einem gleichseitigen Dreieck dient als Hinweis für den Anwender, dass wichtige Anweisungen zu Betrieb und Wartung (Kundendienst) in der dem Gerät beiliegenden Dokumentation enthalten sind.



Der Blitz mit dem Symbol eines Pfeils innerhalb eines gleichseitigen Dreiecks dient als Hinweis für den Anwender, dass eine nicht isolierte, "gefährliche Spannung" im Inneren des Produktes anliegt, die ausreichend hoch sein kann, um eine Stromschlaggefahr für die Personen zu bilden.



ETIKETT FÜR LASER-PRODUKT DER KLASSE 1

Dieses Etikett soll über das Vorhandensein von Laser-Bauteilen im Gerät informieren.



Dieses Etikett befindet sich im Gerät und soll Sie auf das Vorhandensein von Laserstrahlung gemäß den Beschränkungen von Laserprodukten der Klasse 1 hinweisen.

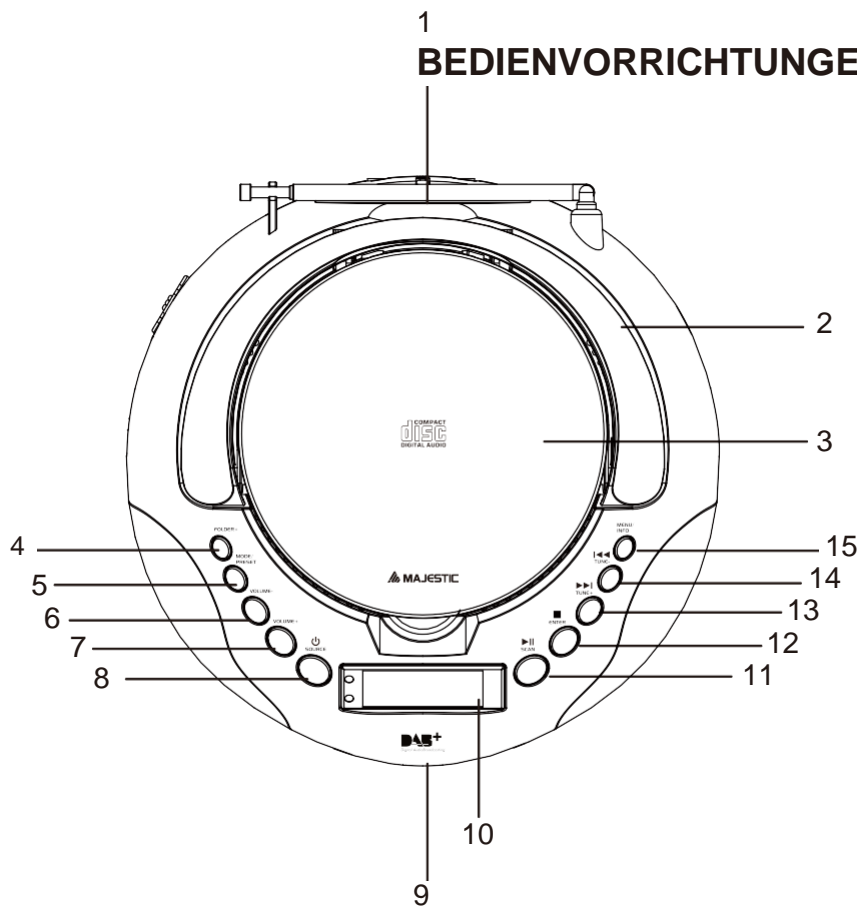


ACHTUNG: VERSCHLUCKEN SIE DIE BATTERIEN NICHT, ES BESTEHT DIE GEFAHR
CHEMISCHER VERBRENNUNGEN!

1. **LESEN DER ANLEITUNG** - Lesen Sie vor der Verwendung des Geräts alle Sicherheits- und Bedienungsanweisungen.
2. **AUFBEWAHREN DER ANLEITUNG** - Die Sicherheits- und Bedienungsanweisungen sollten für ein späteres Nachschlagen aufbewahrt werden.
3. **HINWEISE ZUR STROMVERSORGUNG** - Alle Hinweise am Gerät und in der Gebrauchsanweisung müssen befolgt werden.
4. **BEACHTUNG DER ANWEISUNGEN** - Befolgen Sie alle Bedienungsanweisungen.
5. **WASSER UND FEUCHTIGKEIT** - Das Gerät darf nicht in der Nähe von Wasser oder in der Nähe einer Badewanne, eines Waschbeckens, einer Spüle, in einem Schwimmbad oder in feuchten Kellern verwendet werden.
6. **BELÜFTUNG** - Das Gerät muss so positioniert werden, dass seine Position die ordnungsgemäße Belüftung nicht beeinträchtigt. Stellen Sie das Gerät nicht auf ein Bett, ein Sofa, einen Teppich oder ähnliche Oberflächen, die die Belüftungsöffnungen blockieren könnten, wie z.B. ein Bücherregal oder einen Schrank, der den Luftstrom durch die Belüftungsöffnungen verhindern könnte.
7. **HEIZUNG** - Das Gerät darf nicht in der Nähe von Wärmequellen, wie Heizkörpern, Öfen oder anderen Geräten (einschließlich Verstärkern), aufgestellt werden, die Wärme erzeugen.
8. **STROMQUELLE** - Das Gerät darf nur an das Netzteil des in der Bedienungsanleitung beschriebenen oder auf dem Gerät angegebenen Typs angeschlossen werden.
9. **SCHUTZ DES STROMKABELS** - Die Stromkabel müssen so verlegt werden, dass sie nicht von betreten oder durch auf oder an ihnen liegenden Gegenständen eingeklemmt werden können.
10. **GEGENSTÄNDEN UND EINDRINGEN VON FLÜSSIGKEITEN** - Achten Sie darauf, dass keine Gegenstände auf das Gerät fallen und keine Flüssigkeiten durch die Schlitze in das Gehäuse gelangen.
11. **HINWEIS ELEKTROSTATISCHE ENTLADUNG** - Wenn das Display nicht richtig funktioniert oder keine Reaktion auf einen Befehl erfolgt, kann dies an einer elektrostatischen Entladung liegen. Schalten Sie das Gerät aus und trennen Sie es für einige Sekunden von der Stromversorgung.
12. **SCHÄDEN, DIE EINEN SERVICE ERFORDERN** - Das Gerät muss von qualifiziertem Personal repariert werden, wenn:
 - a. das Stromversorgungskabel oder der Stecker beschädigt sind.
 - b. Gegenstände auf das Produkt gefallen sind oder Flüssigkeit in seine Schlitze eingedrungen ist.
 - c. das Gerät Regen ausgesetzt war.
 - d. das Gerät heruntergefallen ist oder das Gehäuse beschädigt ist.
 - e. das Gerät nicht normal zu funktionieren scheint.
13. **WARTUNG** - Der Benutzer darf nicht versuchen, das Gerät über die in der Bedienungsanleitung beschriebenen Vorgänge zu reparieren. Mit allen anderen Wartungsmaßnahmen muss qualifiziertes Servicepersonal beauftragt werden.

ANORDNUNG DER

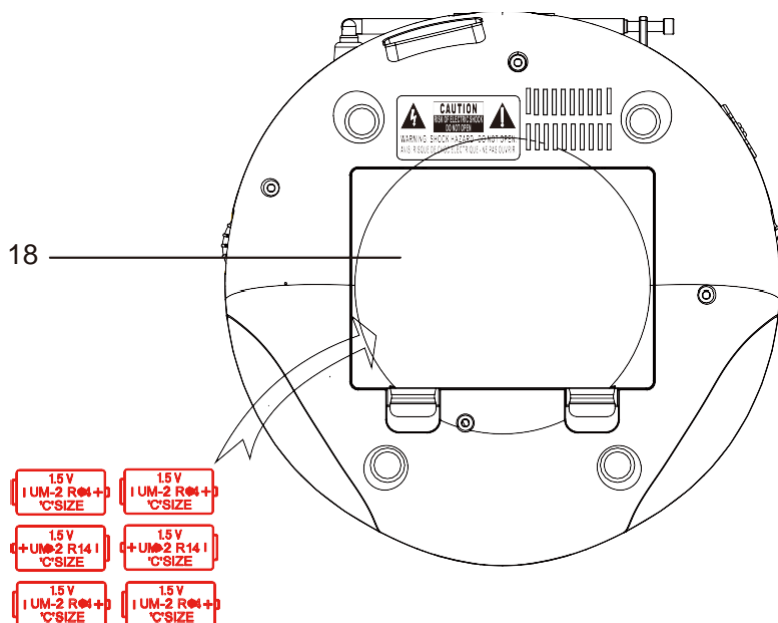
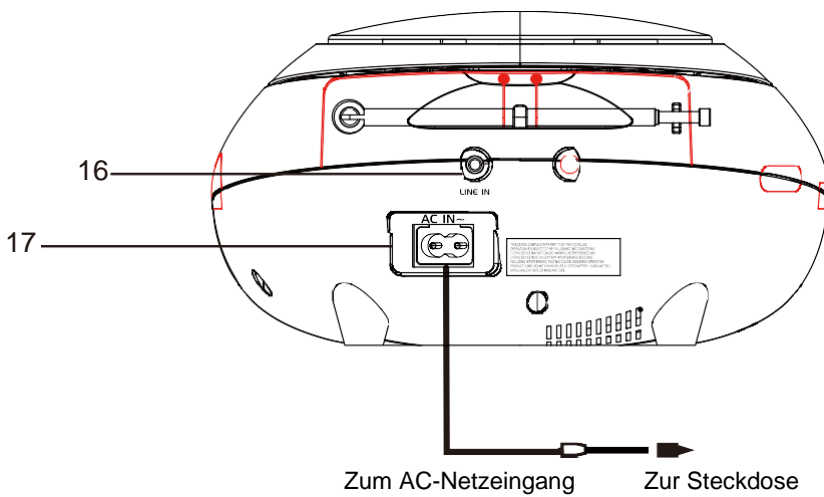
BEDIENVORRICHTUNGEN



1. Antenne
2. Transportgriff
3. CD-Klappe
4. Folder+
5. Mode/Preset
6. Volume-
7. Volume+
8. Source/On/Off
9. USB-Anschluss
10. LCD-Display
11. Play/Pause/Scan
12. Stop/Enter
13. Skip+/Tune+
14. Skip-/Tune-
15. Menu/Info
16. Eingang Aux-In
17. AC-Netzeingang
18. Batteriefach

BEILIEGEND

1 Netzkabel



STROMVERSORGUNG

AC

Schließen Sie das Stromkabel an den AC-Anschluss des Gerätes an.
Verbinden Sie den Stecker mit einer Steckdose.

DC

Legen Sie 6 Batterien zu 1,5V Typ C (nicht beiliegend) unter Beachtung der Polarität in das entsprechende Fach ein.

EINSCHALTEN/AUSSCHALTEN/WECHSEL DER QUELLE

1. Drücken Sie die Taste „SOURCE/ON/OFF“, um das Gerät einzuschalten.
Halten Sie, wenn das Gerät eingeschaltet ist, die Taste „SOURCE/ON/OFF“ gedrückt, um es in den StandBy-Modus zu schalten.
2. Betätigen Sie wiederholt die Taste „SOURCE/ON/OFF“, um verschiedene Betriebsarten zu wählen.

VOLUME

Betätigen Sie die Tasten „VOLUME +/-“, um die Lautstärke einzustellen.

ANTENNE

Verwenden Sie die Antenne, um den Signalempfang zu verbessern.

1. Ziehen Sie die Antenne heraus.
2. Stellen Sie die Position der Antenne ein.

UKW-RADIO

1. Betätigen Sie die Taste „SOURCE/ON/OFF“, um den Modus UKW zu wählen.
2. Betätigen Sie die Taste „SCAN“, um den nächsten Radiosender zu wählen.
3. Halten Sie die Taste „TUNE +/-“ gedrückt, um den automatischen Suchlauf der Frequenzen zu starten.
4. Halten Sie die Taste „SCAN“ gedrückt, um einen vollständigen Suchlauf der UKW-Frequenzen durchzuführen.

VORAUSSWAHL DER SENDER

Die gespeicherten Radiosender bleiben auch bei einem Stromausfall gespeichert.
Es können bis zu 30 vorab ausgewählte UKW-Sender gespeichert werden.

SPEICHERN DER VORAUSSWAHL

1. Betätigen Sie die Taste „TUNE +/-“, um den Radiosender zu wählen.
2. Halten Sie die Taste „ON/PRESET“ gedrückt, um den Speichermodus anzuzeigen.
3. Betätigen Sie die Taste „SKIP +/-“, um die Nummer des gespeicherten Senders zu wählen (von 1 bis 30).
4. Betätigen Sie die Taste „ENTER“, um die Auswahl zu bestätigen.
5. Halten Sie die Taste „SCAN“ gedrückt, um einen vollständigen Suchlauf der UKW-Frequenzen durchzuführen. Die empfangbaren Sender werden automatisch gespeichert.
Am Ende des Suchlaufs wird der erste gespeicherte Sender automatisch übertragen.

ABRUFEN DER GESPEICHERTEN SENDER

1. Betätigen Sie die Taste „MODE/PRESET“, um den Aufrufmodus anzuzeigen.
2. Betätigen Sie die Taste „TUNE +/-“, um die Nummer des gespeicherten Senders zu wählen (von 1 bis 30).
3. Betätigen Sie die Taste „ENTER“, um die Auswahl zu bestätigen.

RDS-INFORMATIONEN

Mit dem Rundfunksystem Radio Data System (RDS) können UKW-Sender zusätzliche Informationen senden.

Beim Einstellen eines UKW-Radiosenders, der RDS sendet, wird der Sendername angezeigt. Betätigen Sie wiederholt die Taste „INFO“, um die folgenden RDS-Informationen zu erhalten (wenn verfügbar).

- Radio-Text
- Programmtyp (wie NEWS, SPORT, POP, ...)
- Name
- Mono / Stereo
- Uhrzeit
- Datum

MENÜ UKW

1. Halten Sie die Taste „MENU“ gedrückt.
2. Betätigen Sie die Taste „SKIP +/-“, um verschiedene Betriebsarten zu wählen.
3. Betätigen Sie die Taste „ENTER“, um die Auswahl zu bestätigen.

EINRICHTEN DES SUCHLAUFS

Betätigen Sie die Taste „SKIP +/-“, um eine Option zu wählen (das Sternchen hinter der Option bezeichnet die aktuelle Einstellung):

- Nur Sender mit gutem Empfang
- Aller Sender (unabhängig von der Signalstärke)

AUDIO-EINSTELLUNGEN

Betätigen Sie die Taste „SKIP +/-“, um eine Option zu wählen. Betätigen Sie die Taste „ENTER“, um die Auswahl zu bestätigen:

- Stereo möglich
- Mono erzwungen

SYSTEM

Die Einstellungen des Menüs SISTEMA sind die gleichen, wie beim Menü DAB, die nachfolgend beschrieben werden.

RADIO DAB

1. Betätigen Sie die Taste „SOURCE/ON/OFF“, um den Modus DAB zu wählen.
2. Beim ersten Einschalten wird ein automatischer Suchlauf der Sender durchgeführt.
3. Betätigen Sie die Taste „TUNE +/-“, um einen gespeicherten Sender zu wählen.
4. Bestätigen Sie Ihre Auswahl mit der Taste „ENTER“.

VORAUSWAHL DER RADIO-SENDER

Die gespeicherten Radiosender bleiben auch bei einem Stromausfall gespeichert. Es können bis zu 30 vorab ausgewählte DAB-Sender gespeichert werden.

SPEICHERN DER VORAUSWAHL

1. Betätigen Sie die Taste „TUNE +/-“, um einen Radio-Sender zu wählen.
2. Halten Sie die Taste „ON/PRESET“ gedrückt, um den Speichermodus anzuzeigen.
3. Betätigen Sie die Taste „SKIP +/-“, um die Nummer des gespeicherten Senders zu wählen (von 1 bis 30).
4. Betätigen Sie die Taste „ENTER“, um die Auswahl zu bestätigen.
5. Halten Sie die Taste „SCAN“ gedrückt, um einen vollständigen Suchlauf der DAB-Frequenzen durchzuführen. Die empfangbaren Sender werden automatisch gespeichert. Am Ende des Suchlaufs wird der erste gespeicherte Sender automatisch übertragen.

ABRUFEN DER GESPEICHERTEN SENDER

1. Betätigen Sie die Taste „MODE/PRESET“, um den Aufrufmodus anzuzeigen.
2. Betätigen Sie die Taste „TUNE +/-“, um die Nummer des gespeicherten Senders zu wählen (von 1 bis 30).
3. Betätigen Sie die Taste „ENTER“, um die Auswahl zu bestätigen.

INFORMATIONEN DAB

Betätigen Sie wiederholt die Taste INFO, um die folgenden Informationen zu erhalten (wenn verfügbar):

- Name
- Signalstärke
- Art
- Informationen des Multiplexer
- Kanal/Frequenz
- Signalfehler
- Bitrate / Signalart
- Uhrzeit
- Datum

MENÜ DAB

1. Halten Sie die Taste „MENU“ gedrückt.
2. Betätigen Sie die Taste „SKIP +/-“, um die gewünschte Option zu wählen.
3. Betätigen Sie die Taste „ENTER“, um die Auswahl zu bestätigen.

VOLLSTÄNDIGER SUCHLAUF

Betätigen Sie die Taste „ENTER“, um einen vollständigen Suchlauf durchzuführen.

Der vollständige Suchlauf wird verwendet, um eine Suche nach allen DAB-Sendern durchzuführen.

MANUELLE ABSTIMMUNG

1. Betätigen Sie die Taste „TUNE +/-“, um die Frequenz für den Suchlauf zu wählen.
2. Betätigen Sie die Taste „ENTER“, um den Suchlauf zu starten.

DRC (KOMPRESSION DES DYNAMISCHEN BEREICHS)

1. Betätigen Sie die Taste „SKIP +/-“, um die Einstellung DRC zu wählen (das Sternchen hinter der Option bezeichnet die aktuelle Einstellung):

DRC deaktiviert: keine Kompression DRC

niedrig: mittlere Kompression

DRC hoch: maximale Kompression

2. Betätigen Sie die Taste „ENTER“, um die gewählte Einstellung zu bestätigen.

LÖSCHEN (LÖSCHEN VON NICHT MEHR EMPFANGBAREN SENDERN)

1. Betätigen Sie die Taste „SKIP +/-“, um „Nein“ oder „Ja“ zu wählen.

2. Betätigen Sie die Taste „ENTER“ zum Bestätigen. Nein: zurück zum vorherigen Menü.

Ja: nicht mehr empfangbaren Sender aus der gespeicherten Liste entfernen.

SYSTEM

1. Betätigen Sie die Taste „SKIP +/-“, um die gewünschte Option zu wählen.
2. Betätigen Sie die Taste „ENTER“, um die Auswahl zu bestätigen.

SLEEP

1. Betätigen Sie die Taste „SKIP +/-“, um die Wartezeit vor Sleep zu wählen (Optionen: Off, 15, 30, 45, 60 und 90 Minuten).

2. Betätigen Sie die Taste „ENTER“, um die Auswahl zu bestätigen.

Nach Ablauf der eingerichteten Zeit wechselt das Gerät automatisch zum Standby-Modus.

* Diese Funktion aktiviert den automatischen Abschaltmodus.

UHRZEIT

1. Betätigen Sie die Taste „SKIP +/-“, um die folgenden Optionen zu wählen:

- Einrichten von Uhrzeit/Datum
- Automatische Aktualisierung
- Einstellung 12/24 Stunden
- Einrichten des Datumsformats

2. Betätigen Sie nach Auswahl einer Option die Taste „ENTER“ zum Bestätigen.

EINRICHTEN VON UHRZEIT/DATUM:

1. Betätigen Sie die Taste „SKIP +/-“, um die Uhrzeit zu wählen und betätigen Sie dann „ENTER“ zum Speichern.

2. Betätigen Sie die Taste „SKIP +/-“, um das Datum zu wählen und betätigen Sie dann „ENTER“ zum Speichern.

AUTOMATISCHE AKTUALISIERUNG

Betätigen Sie die Taste „SKIP +/-“, um zwischen den folgenden Optionen zu wählen und betätigen Sie dann „ENTER“ zum Speichern:

- Aktualisierung von einer beliebigen Quelle (sowohl DAB als auch UKW)
- Aktualisierung von DAB
- Aktualisierung von UKW
- Keine Aktualisierung

EINRICHTEN 12/24 STUNDEN

Betätigen Sie die Taste „SKIP +/-“, um die Option zu wählen, und dann die Taste „ENTER“ zum Speichern (das Sternchen hinter der Option bezeichnet die aktuelle Einstellung):

- 12 Stunden
- 24 Stunden

EINRICHTEN DES DATUMSFORMATS

Betätigen Sie die Taste „SKIP +/-“, um die Option zu wählen, und dann die Taste „ENTER“ zum Speichern (das Sternchen hinter der Option bezeichnet die aktuelle Einstellung):

- GG-MM-AAAA (Tag-Monat-Jahr)
- MM-GG-AAAA (Monat-Tag-Jahr)

HINTERGRUNDBELEUCHTUNG

Betätigen Sie die Taste „SKIP +/-“, um die Option zu wählen, und dann „ENTER“ zum Bestätigen der Auswahl.

TIMEOUT

Betätigen Sie die Taste „SKIP +/-“, um auszuwählen, nach wie viel Zeit die Hintergrundbeleuchtung des Displays ausgeschaltet werden soll. Es können folgende Optionen gewählt werden: 10, 20, 30, 45, 60, 90, 120, 180 Sekunden oder ON (immer aktiv).

AKTIVE STUFE

Betätigen Sie die Taste „SKIP +/-“, um die Beleuchtungsstufe zu wählen, während das Display aktiv ist. Es können folgende Optionen gewählt werden:

- Hoch
- Mittel
- Niedrig

(Der Stern hinter der Option bezeichnet die aktuelle Einstellung)

STUFE MIT SCHWACHEM LICHT

Betätigen Sie die Taste "SKIP +/-", um die Beleuchtungsstufe des Displays zu wählen, während es sich verdunkelt. Es können folgende Optionen gewählt werden:

- Hoch
- Mittel
- Niedrig

(Der Stern hinter der Option bezeichnet die aktuelle Einstellung)

SPRACHE

1. Betätigen Sie die Taste „SKIP +/-“, um die Option zu wählen.
2. Betätigen Sie die Taste „ENTER“, um die Auswahl zu bestätigen.

- Italienisch
- Englisch
- Französisch
- Deutsch

(Der Stern hinter der Option bezeichnet die aktuelle Einstellung)

WIEDERHERSTELLUNG DER WERKSEINSTELLUNGEN

Diese Option dient dazu, das Produkt wieder auf die ursprünglichen Werkseinstellungen zurückzusetzen. Betätigen Sie nach Auswahl der Option „Wiederherstellen der Grundeinstellungen“ die Taste „SKIP +/-“,

Um „Ja“ oder „Nein“ zu wählen. Betätigen Sie die Taste „ENTER“, um die Auswahl zu bestätigen.

SW-VERSION

Diese Option zeigt die aktuelle Version der Software an.

CD/MP3/WMA

1. Betätigen Sie die Taste „SOURCE/ON/OFF“, um zum CD-Modus zu wechseln.
2. Legen Sie eine Audio-CD (CD-DA) oder eine MP3/WMA-CD in das CD-Fach ein.
3. Die Wiedergabe beginnt automatisch.
4. Betätigen Sie die Taste "PLAY/PAUSE/SCAN", um die Wiedergabe vorübergehend anzuhalten (Display blinkt).
5. Betätigen Sie die Taste "SKIP +/-", um den Titel zu wechseln. Halten Sie die Taste "SKIP +/-" gedrückt, um den wiedergegebenen Titel schnell vor-/zurückzuspulen.
6. Betätigen Sie die Taste "STOP", um die Wiedergabe zu unterbrechen.
7. Während der Wiedergabe einer MP3/WMA-CD ist es möglich, durch Betätigen der Taste FOLDER+ das Verzeichnis zu wechseln.

USB

1. Betätigen Sie die Taste „SOURCE/ON/OFF“, um zum USB-Modus zu wechseln.
2. Stecken einen USB-Stick (max. 32GB) in den USB-Anschluss.
3. Die Wiedergabe beginnt automatisch.
3. Betätigen Sie die Taste "PLAY/PAUSE/SCAN", um die Wiedergabe vorübergehend anzuhalten (Display blinkt).
4. Betätigen Sie die Taste "SKIP +/-", um den Titel zu wechseln. Halten Sie die Taste "SKIP +/-" gedrückt, um den wiedergegebenen Titel schnell vor-/zurückzuspulen.
5. Betätigen Sie die Taste "STOP", um die Wiedergabe zu unterbrechen.
6. Während der Wiedergabe ist es möglich, die Taste FOLDER+ zu drücken, um das Verzeichnis zu wechseln.

PROGRAMMIERUNG CD/MP3/WMA (20 Titel bei Audio-CD/99 Titel bei MP3/WMA)

1. Betätigen Sie die Taste „STOP“.
 2. Betätigen Sie die Taste „MODE/PRESET“. Auf dem Display wird P01 T--001 angezeigt.
 3. Betätigen Sie „SKIP +/-“, um den Titel zu wählen.
 4. Betätigen Sie die Taste „MODE/ PRESET“, um den gewählten Titel zu bestätigen.
- * Wiederholen Sie den Vorgang, um weitere Titel in der Programmierung zu speichern.
5. Betätigen Sie die Taste „PLAY/PAUSE“, um die Liste der programmierten Titel abzuspielen.
 6. Betätigen Sie die Taste „STOP“ zweimal, um die Liste der programmierten Titel zu löschen.
- HINWEIS: Nach dem Starten der programmierten Wiedergabe ist es möglich, die Wiederholung wie folgt einzurichten: REP-1 (wiederholt den einzelnen Titel), REP-ALL (wiederholt alle Titel) und INTRO (gibt die ersten 10 Sekunden jedes Titels wieder). Betätigen Sie dazu wiederholt die Taste „MODE/PRESET“.

WIEDERHOLUNG CD/MP3/WMA

Betätigen Sie wiederholt die Taste "MODE/PRESET" während der Wiedergabe. Es bestehen folgende Möglichkeiten für die Wiederholung:

- REP 1 (wiederholt den einzelnen Titel)
- REP DIR (wiederholt das Verzeichnis - NUR BEI MP3/WMA)
- REP ALL (wiederholt alle Titel)
- RANDOM (gemischte Wiedergabe)
- INTRO (gibt nur die ersten 10 Sekunden jedes Titels wieder)
- DISC (normale Wiedergabe der CD)

AUX-IN

Betätigen Sie die Taste „SOURCE/ON/OFF“, um den Modus AUX zu wählen. Schließen Sie eine externe Audioquelle über den Eingang AUX-IN mit einem Audiokabel zu 3,5mm (nicht beiliegend) an das Gerät an. Starten Sie dann die Musik auf dem angeschlossenen Gerät, um mit der Wiedergabe zu beginnen. Alle Befehle bezüglich Wiedergabe/Pause/ Überspringen von Titeln müssen auf dem über AUX-IN angeschlossenen externen Player gesteuert werden.

ENERGIESPAR-MODUS (nur im Modus CD/MP3/WMA)

Bleibt das Gerät etwa 15 Minuten ungenutzt, wechselt es automatisch in den Standby-Modus.

TECHNISCHE DATEN

CD-DA / CD-R / CD-RW

Frequenzbereich: UKW: 87,5-108 MHz

DAB / DAB +: 174.928 ~ 239.200 MHz

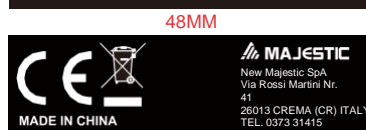
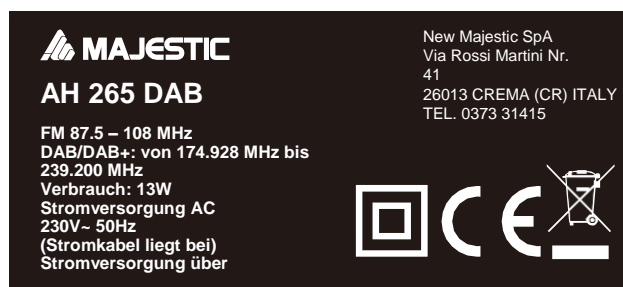
30 speicherbare Sender bei DAB 30


speicherbare Sender bei UKW

Stromversorgung AC 230 V ~ 50 Hz

Abmessungen: 22 (L) x 21,7(T) x 11,8(H)

cm Gewicht: 1 kg



 Logo RAEE
(Entsorgung elektrischer und elektronischer Geräte)

 Klasse II, doppelte Isolierung